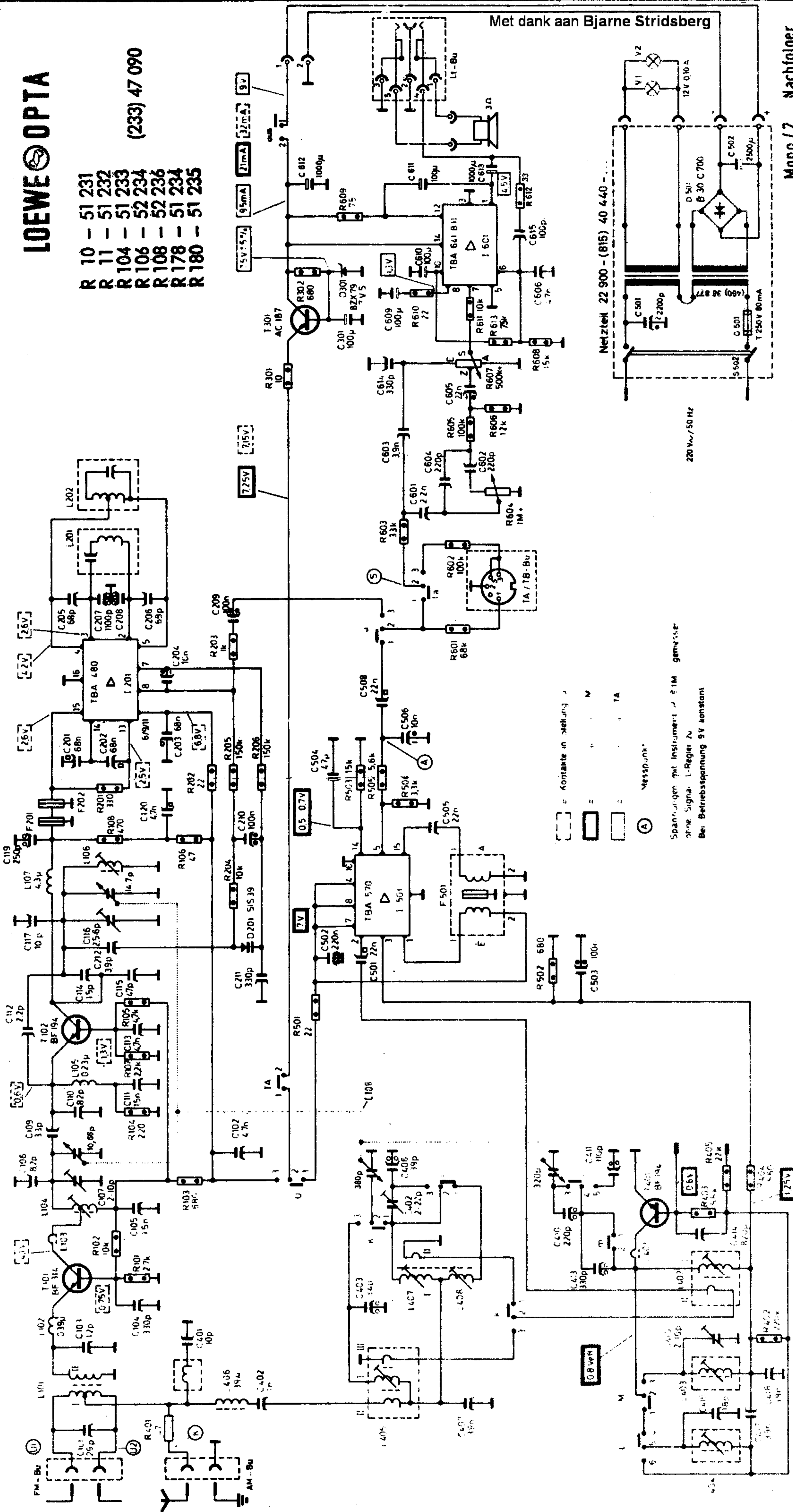


R 10 - 51 231
R 11 - 51 232
R 104 - 51 233
R 106 - 52 234
R 108 - 52 236
R 178 - 51 234
R 180 - 51 235

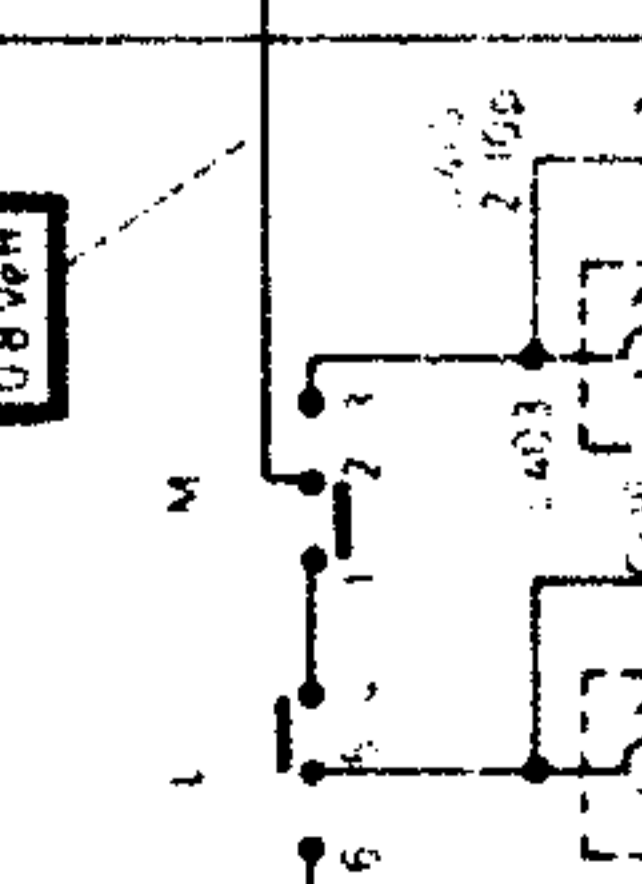
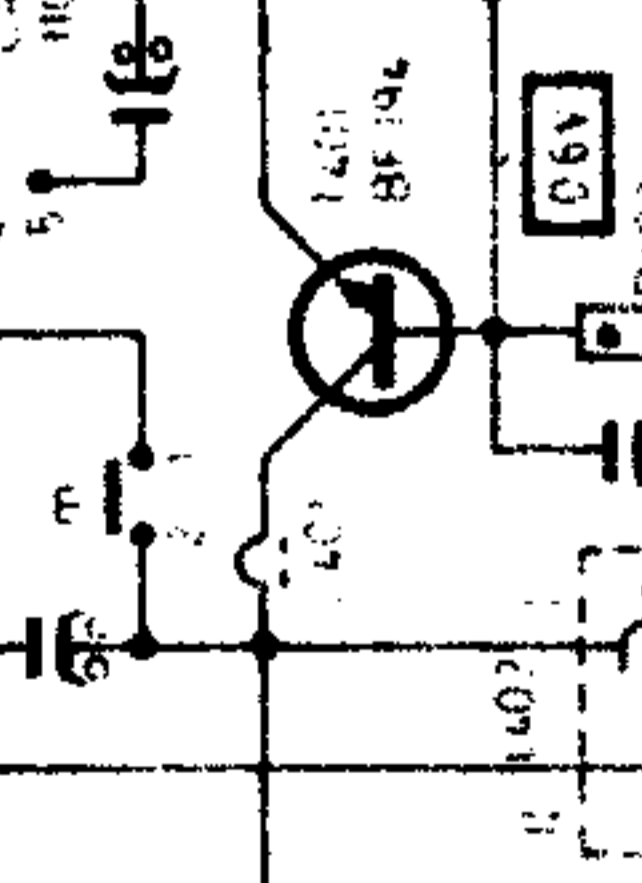
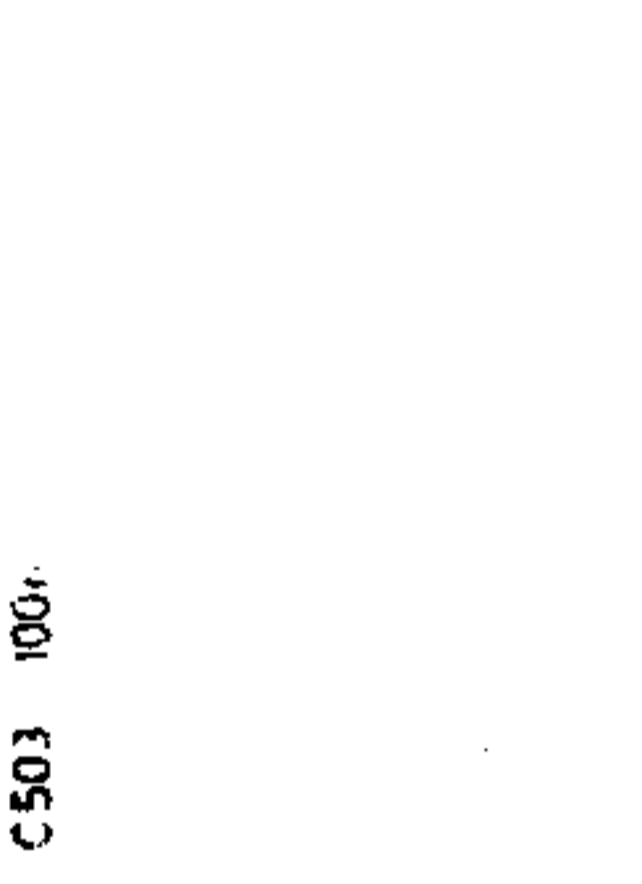
(233) 47 090

Met dank aan Bjarne Stridsberg

Mono/2 Nachfolger



Spannungen mit Instrument μ & IM Gemessen ohne Signal-L-Regler zu
Bei Betriebsspannung 9V konstant



Frequency scale from 20 to 1000 kHz with component callouts.

ARCHIEF DOCUMENTATIEDIENST NVHR. Includes component list, frequency table, and chassis layout.



L 406 39 uH
L 407 167/02 Coils
L 408 60/4x 005 Coils

L 101 12x1/03 Coils
L 102 0.99 uH
L 103 Ferritepelte
L 104 3.2/5 Co Ag
L 105 0.23 uH
L 106 2.3/5 Co Ag
L 107 4.3 uH
L 201 5.1/2 0.09 Coils
L 202 2.1/0.1 Coils
L 401 Ferritepelte
L 402 1.09 1/4/0.07 Coils
L 403 109 1/4/0.08 Coils
L 404 9.1/2/0.12 Coils
L 405 1.9 1/2/0.1 Coils
L 406 3.1/2/0.1 Coils

Table with columns: Bereich, min, max, U, L, M, K, Abgl. Freq., Vortr., Zw. Kr., Osz., ZF.

