

With the compliments of Eckhard Kull

# LOEWE OPTA



16 Abstimm- und  
5 Hilfskreise

1 Bildröhre; 30, 35 bzw.  
40 cm Rechteck und  
23 Röhren

Hf - Vorstufe und  
4 Bild - Zf - Stufen

Allstromausführung  
220 Volt

Stromaufnahme  
ca. 150 Watt



Automatische Kontrast-  
regelung

Einstellung der Fernseh-  
kanäle durch Spulen-  
revolver mit  
12 Stellungen

Feineinstellung der  
Frequenz innerhalb des  
mit dem Spulenrevolver  
gewählten Kanals

Antenneneingangswider-  
stand 300/170 Ohm

*Fernsehempfänger Type: F. C. 300/51*

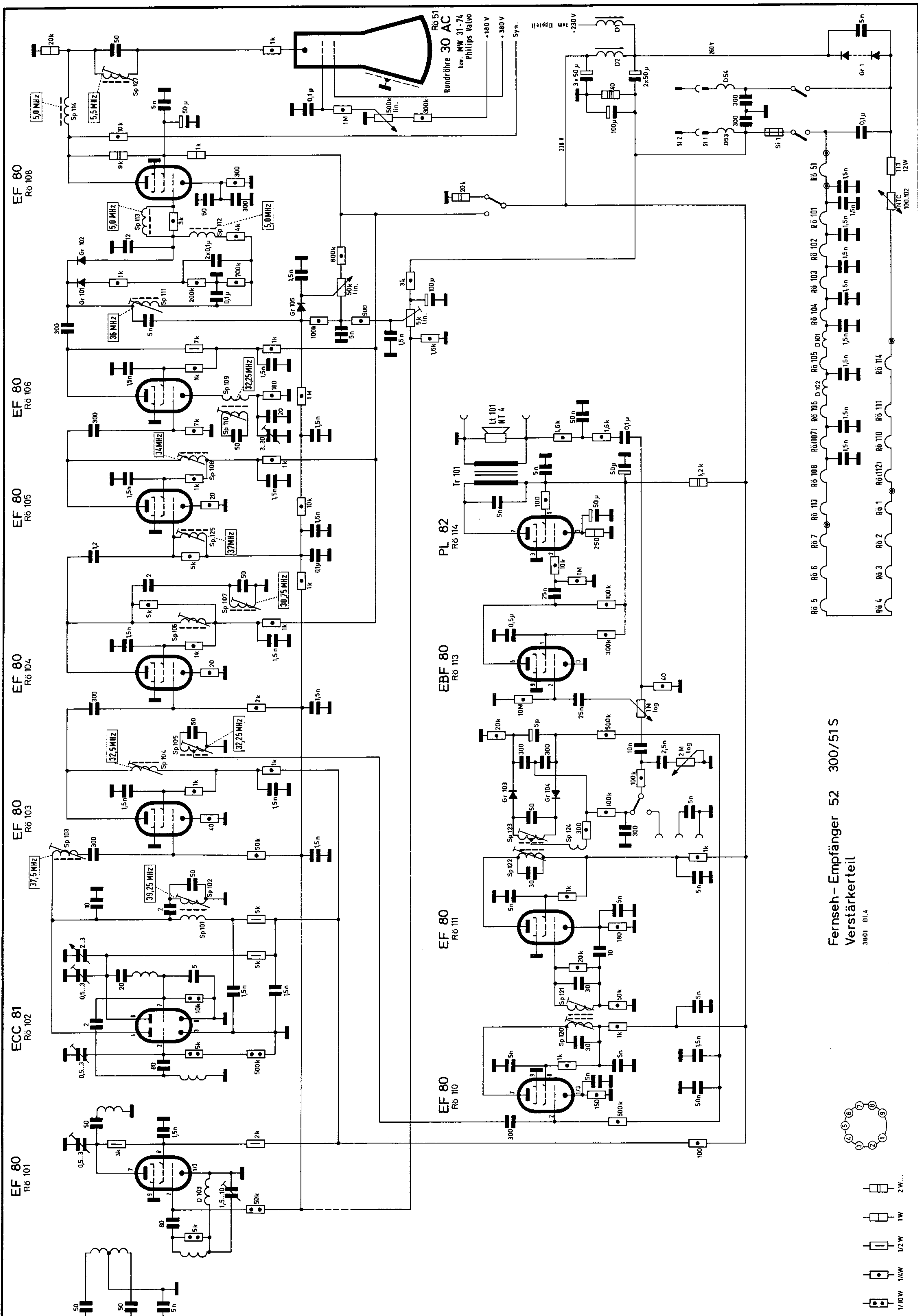
*Große Empfangshelligkeit und Kontrastreichtum durch Loewe Opta Bildröhre*

*Preis auf Anfrage*

*Nach zwölfjähriger Pause zeigt Loewe Opta zum ersten Mal wieder fabrikmäßig hergestellte Fernsehgeräte. Loewe Opta besitzt eine langjährige Tradition auf diesem modernsten Gebiet der angewandten Elektronik. Der Beginn der Fernseharbeiten in den Laboratorien unserer Gesellschaft liegt mehr als 25 Jahre zurück. Auf allen großen Ausstellungen im In- und Ausland haben Opta-Fernsehempfänger und -sonderrichtungen den Stand der Entwicklung des Fernsehens demonstriert. Die Optavision-Serie ist das Ergebnis unserer langjährigen Erfahrung.*



**BERLIN - STEGLITZ / TELTOWKANALSTRASSE 1-4**



Fernseh-Empfänger 52 300/51 S Verstärkerteil

- 1/10 W
- 1/4 W
- 1/2 W
- 1 W
- 2 W...

