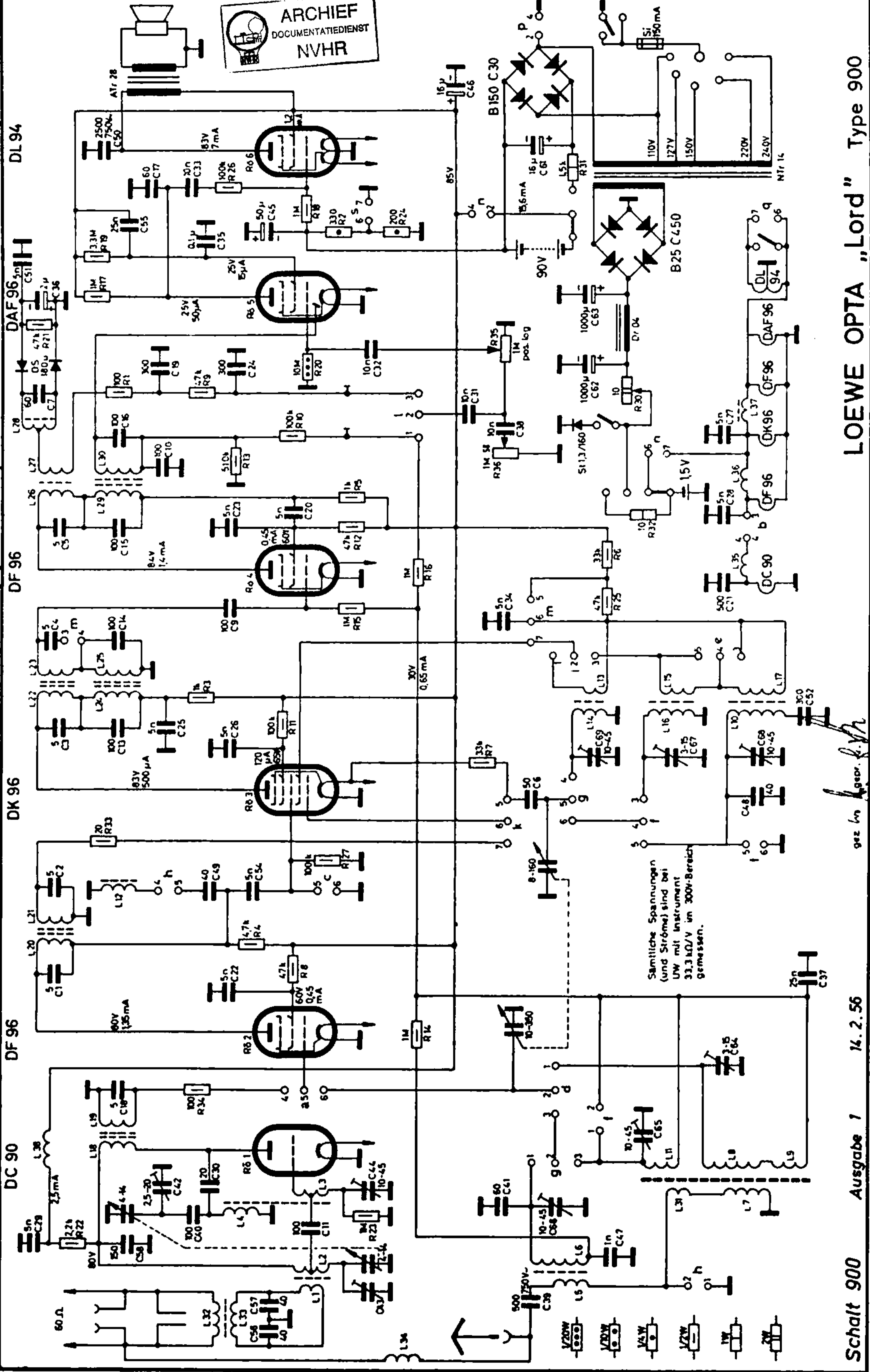


ACHTUNG! Dieses Schaltbild darf ohne unsere Genehmigung nicht vervielfältigt werden.



ARCHIEF
DOCUMENTATIEDIENST
NVHR

Schalt 900 Ausgabe 1 14.2.56 **LOEWE OPTA „Lord“ Type 900**

C 28 43 47 28 66 11, 40, 42, 20, 44 65 18 64 22 37 1 2 49 54 4, 6 69, 67, 68, 26, 25, 31, 52 4, 16 34 9 21 5, 15, 23, 28, 20 10 8, 27, 34, 31, 7 19, 24, 82, 32 36, 63 35, 55, 45 17, 33 50, 61 46

Abgleichfolge

ZF	LW	MW	KW	UW
L 464 kHz	L 150 kHz	L 550 kHz	L 6 MHz	L 87,5 MHz
L 10,7 MHz	L 300 kHz	L 1500 kHz	L 9 MHz	L 97,5 MHz
L 150 kHz	L 150 kHz	L 550 kHz	L 6 MHz	L 87,5 MHz
L 300 kHz	L 300 kHz	L 1500 kHz	L 9 MHz	L 97,5 MHz
L 150 kHz	L 150 kHz	L 550 kHz	L 6 MHz	L 87,5 MHz
L 300 kHz	L 300 kHz	L 1500 kHz	L 9 MHz	L 97,5 MHz
L 150 kHz	L 150 kHz	L 550 kHz	L 6 MHz	L 87,5 MHz
L 300 kHz	L 300 kHz	L 1500 kHz	L 9 MHz	L 97,5 MHz
L 150 kHz	L 150 kHz	L 550 kHz	L 6 MHz	L 87,5 MHz
L 300 kHz	L 300 kHz	L 1500 kHz	L 9 MHz	L 97,5 MHz

Metztrale NTr 14
0-110V 1980/0,12L
-177V 2290/0,1L
-250V 2700/0,1L
-220V 3960/0,1L
-720V 4320/0,1L
7V 110/0,5L

Ausgangstrafe ATr 28
Primär: 3600/0,10L
Sekundär: 100/0,7L

Drossel: Dr 04
470/0,5L

Abgleichfolge

L1	1 / 0,5 isol.
L2	4 1/2 / 10 vers.
L3	3-2 / 0,2 LS
L4	3 1/2 / 10 vers.
L5	60 / 0,15 LS
L6	20 / 0,3 LS
L7	650 / 0,09 LS
L8	75 / 40 x 0,05 LS
L9	15 / 40 x 0,05 LS
L10	195 / 0,15 LS
L11	200 / 0,15 LS
L12	410 / 10 x 0,05 LS
L13	14 / 0,15 LS
L14	20 / 0,3 LS
L15	60 / 0,15 LS
L16	180 / 0,15 LS
L17	120 / 0,15 LS
L18	33 / 0,15 LS
L19	50 / 0,15 LS
L20	50 / 0,15 LS
L21	50 / 0,15 LS
L22	45 / 0,15 LS
L23	58 / 0,15 LS
L24	175 / 10 x 0,05 LS
L25	175 / 10 x 0,05 LS
L26	50 / 0,15 LS
L27	12 / 0,15 LS
L28	24 / 0,25 LS
L29	175 / 10 x 0,05 LS
L30	175 / 10 x 0,05 LS
L31	47 / 10 x 0,05 LS
L32	17 / 0,15 LS
L33	170 / 0,15 LS
L34	70 / 0,15 LS
L35	32 / 0,3L
L36	32 / 0,3L

Chassis von hinten ges.: 17 21 25 28 23 15

Chassis von oben ges.: 1 2 3 4 5 6 7 8 9 10 11 12 13 14 15 16 17 18 19 20 21 22 23 24 25 26 27 28 29

Testatur-Rüchrichti
Testen in Ruhestellung

Bezeichnung:
UW 68,5 - 100,5 MHz
MW 510 - 1640 kHz
KW 5,8 - 10,2 MHz
LW 4,5 - 380 kHz

ACHTUNG!
Bei 29 wird das Minimum der Drehzahl-Schrittstrom eingestellt, danach nicht mehr ändern.

ACHTUNG!
465 kHz mit Maximum abstimmen

Bildschirm

Chassis von oben ges.