

LOEWE OPTA „Komet 53“ 853WF

Stromart: Wechselstrom
 Spannung: 110/127/150/220 V
 Leistungsaufnahme bei 220V: ca. 50 W
 Röhrenbestückung: EF 80, ECH 81, EF 41, EF 41, EABC 80, EL 41, EM 4.
 Netzgleichrichter: Trockengleichrichter SSF B 250/85
 Sicherungen: 110/127V 12A; 150/220V 0,6A; 5x20mm
 Skalenlampe: 2x 6,3/7V 0,3A zyl.
 Tasten: 8, davon 5 Bereichslasten - 1 Taste „AUS“ - 2 Klangregister
 Zahl der Kreise: AM 6, FM 9, abstimbar AM 2, FM 2
 Wellenbereiche: UKW, KW, MW, LW, TA
 UKW: 86 - 100 MHz
 KW: 14,3 - 51,7 m
 MW: 510 - 1640 kHz
 LW: 148 - 410 kHz

Empfindlichkeit: in μV an Ant. Buchse b. 50 mW Ausgang
 KW 25, MW ca 10, LW ca 30, UKW 1 μV bei 12,5 kHz Hub an 300 Ohm
 Bandspreizung: KW-Lupe
 Trennschärfe bei 600 kHz: 1:300
 Spiegelwellenselektion: KW 1:20, MW und LW durch Auspeilung 1:100000
 Zwischenfrequenz: AM 473 (464) kHz FM 10,7 MHz
 ZF-Kreise: AM 4, FM 6
 Bandbreite in kHz: Taste „TIEF“ gedrückt 4,5 kHz; Taste „HOCH“ gedrückt 8 kHz, FM 180 kHz
 ZF-Saugkreis: 473 (464) kHz
 FM Empfangsgleichrichter: Ratio-Detektor
 Zeitkonstante der Regelspannung: 0,05 sec.
 Wirkung des Schwundausgleichs: AM auf 3 Röhren, FM auf 2 Röhren
 Abstimmanzeige: EM 4
 Tonabnehmerempfindlichkeit: 10 mV für 50 mW bei 1000 Hz

Technische Daten

Lautstärkeregler: gehörrichtig
 Klangfarbenreglung: durch Potentiometer und 2 Klangregister
 Gegenkopplung: Stromgegenkopplung fest, Spannungsgegenkopplung regelbar
 Ausgangsleistung in W für 10% Klirrfaktor: 3,8 W
 Lautsprecher-System: NT 2
 -Belastbarkeit: 4 W
 -Membran: Nawi
 -Durchmesser: 22 cm
 -Impedanz: 3,5 W
 Anschluß für 2. Lautsprecher (Impedanz): 5 Ohm
 Anschluß für UKW: 300 Ohm sym.
 Gehäuse - Antenne: Dipol
 Besonderheiten: Bandbreitenregelung kombiniert mit 2-stufigem Klangregister, durch Tasten umschaltbar. Anschluß für Fernbedienung, Ferritantenne.
 Gehäuse: Nussbaum, hochglanzpoliert
 Abmessungen: 325 x 360 x 280 mm
 Gewicht: 12,4 kg brutto
 Preis mit Röhren: DM 312,-
 Schwingungsspannungen in Volt: gemessen an G1 Triode ECH 81 mit Instrument 200 kOhm/V

Zeiger auf Anschlag	UKW	KW	MW	LW
rechts	5	4	17	11
links	4	3	7	12
U gl max.	5	7	20	15

gez. Inf 23.53
 gepr. *[Signature]*

Das Schaltprogramm gibt lediglich die Funktionen an.

gedr. Stellg.	a-b	b-c	d-e	e-f	f-g	g-h	h-i
1 Tief	2	2	2	2	2	2	2
2 Hoch	2	2	2	2	2	2	2
3 Aus	3	3	3	3	3	3	3
4 LW	4	4	4	4	4	4	4
5 KW	4,4	4,4	4,4	4,4	4,4	4,4	4,4
6 MW	4,4	4,4	4,4	4,4	4,4	4,4	4,4
7 LW	4,4	4,4	4,4	4,4	4,4	4,4	4,4
8 TA	3,4	3,4	3,4	3,4	3,4	3,4	3,4

Tastatur Spulenkasten

ACHTUNG
 Dieses Schaltbild darf ohne unsere Genehmigung nicht vervielfältigt werden.

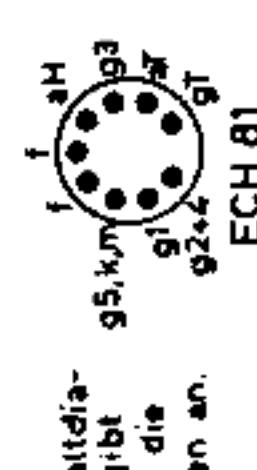



Netztafel G1
 0-110V 550/0,4L
 -127V 635/0,4L
 -150V 750/0,3L
 -220V 1100/0,3L
 6,3V 35/1,2L
 250V 1300/0,2L

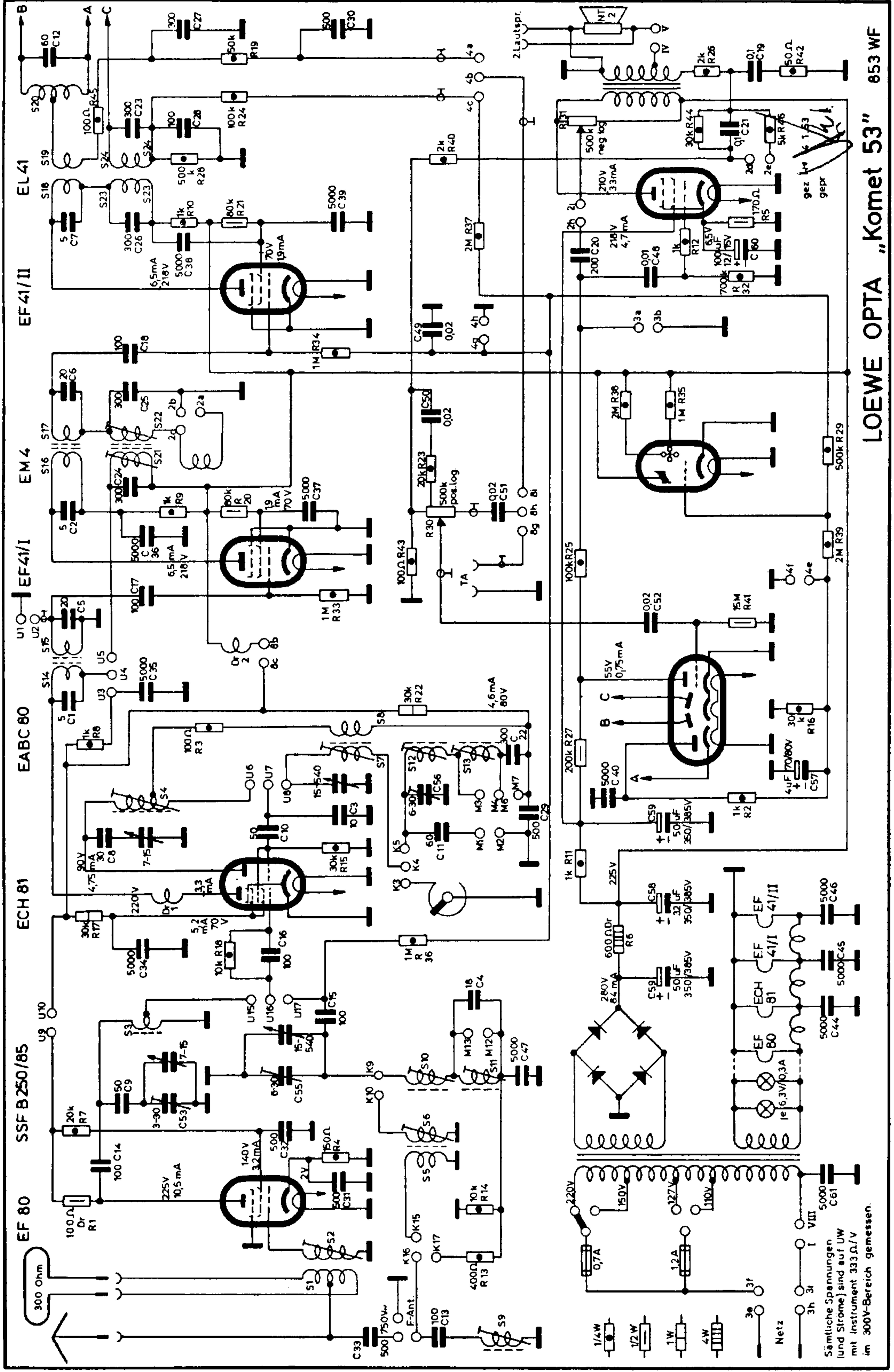
Metztafel G2
 S 21 182/70/0,05LS
 S 22 182/70/0,05LS
 S 23 182/70/0,05LS
 S 24 182/70/0,05LS

S 1 3/05 S. med.
 S 2 5 1/1 Cu, vers.
 S 3 4/1 Cu, vers.
 S 4 5/1 Cu, vers.
 S 5 43/0,15LS
 S 6 65/0,3LS
 S 7 7/0,3LS
 S 8 6/0,09LS
 S 9 303/30/0,05LS
 S 10 122/20/0,05LS
 S 11 365/0,09LS
 S 12 69/0,3LS
 S 13 182/0,15LS
 S 14 40/0,15LS
 S 15 30/0,15LS
 S 16 45/0,15LS
 S 17 30/0,15LS
 S 18 45/0,15LS
 S 19 6/0,15LS
 S 20 11/0,15LS

Primär: 2 x 1900/0,15 L
 Sekundär: 81/0,7 L + 240/0,15 L

Aug. Italo G1



LOEWE OPTA "Komet 53" 853 WF

Sämtliche Spannungen (und Ströme) sind auf U_w im 300V-Bereich gemessen.

gef. $1 + 1.53$
gepr.