

Anschlüsse der Druckschaltplatte

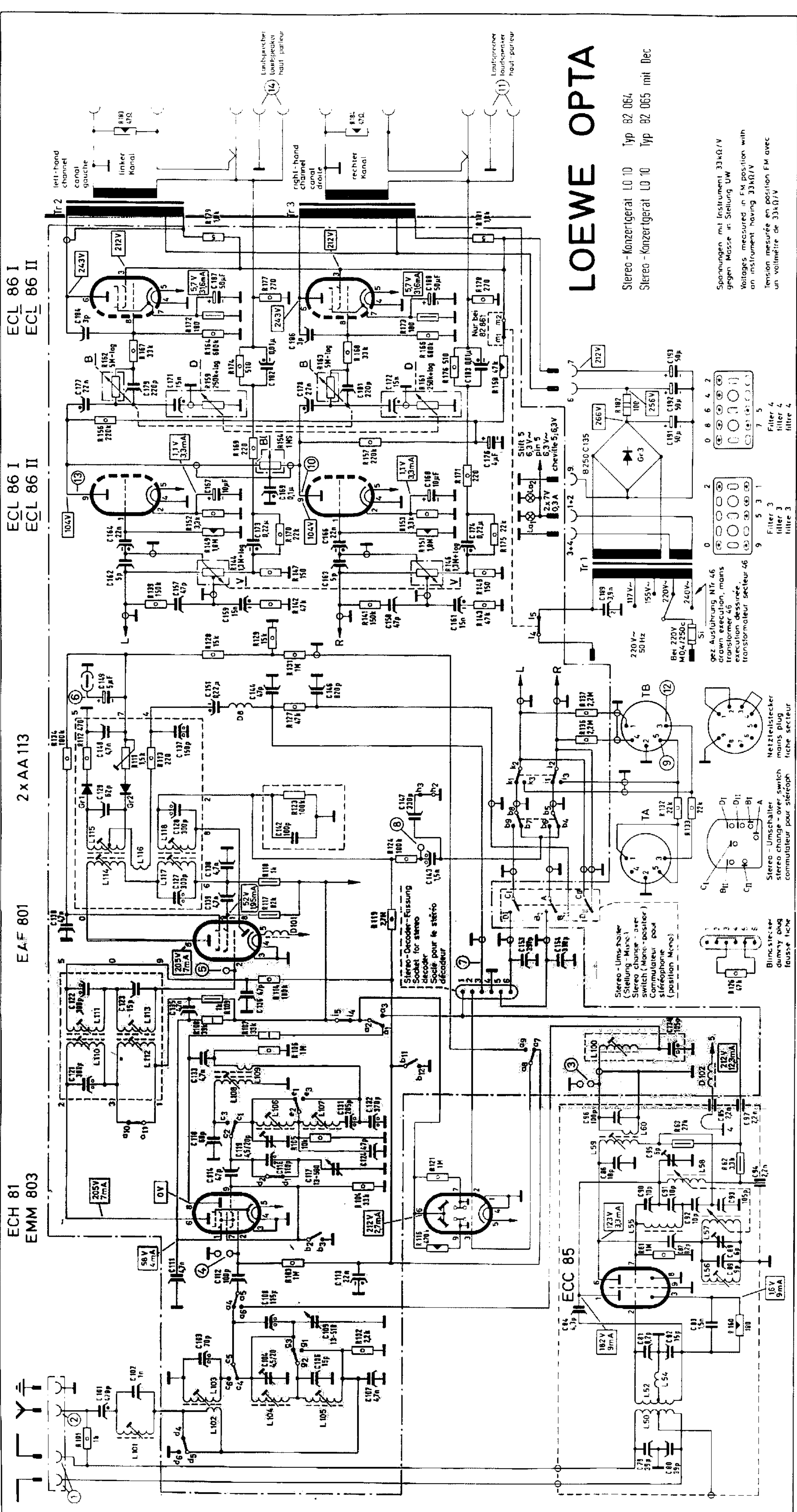
- Lautstärkeregler - volume control - régulateurs de volume**
- AVL = Anfang Pot. links
 - Start of potentiometer of left hand channel
 - Commencement de potentiomètre du canal gauche
 - ZVL = Zapf. Pot. links
 - Tap of potentiometer of left hand channel
 - Branchement de potentiomètre du canal gauche
 - EVL = Ende Pot. links
 - End of potentiometer of left hand channel
 - Fin de potentiomètre du canal gauche
 - SVL = Schiebepot. links
 - Slider of potentiometer of left hand channel
 - Courseur de potentiomètre du canal gauche
 - AVR = Anfang Pot. rechts
 - Start of potentiometer of right hand channel
 - Commencement de potentiomètre du canal droit
 - ZVR = Zapf. Pot. rechts
 - Tap of potentiometer of right hand channel
 - Branchement de potentiomètre du canal droit
 - EVR = Ende Pot. rechts
 - End of potentiometer of right hand channel
 - Fin de potentiomètre du canal droit
 - SVR = Schiebepot. rechts
 - Slider of potentiometer of right hand channel
 - Courseur de potentiomètre du canal droit

- Bedienelemente - Bass control - Contrôle des basses fréquences**
- ABL = Anfang Pot. links
 - Start of potentiometer of left hand channel
 - Commencement de potentiomètre du canal gauche
 - EBL = Ende Pot. links
 - End of potentiometer of left hand channel
 - Fin de potentiomètre du canal gauche
 - AVR = Anfang Pot. rechts
 - Start of potentiometer of right hand channel
 - Commencement de potentiomètre du canal droit
 - EVR = Ende Pot. rechts
 - End of potentiometer of right hand channel
 - Fin de potentiomètre du canal droit
- Tr. 3 Sp. K. G. K. = Tr. 3 Sekundärwickl./Gegenkopplung**
- Transformer 3; secondary winding/ reversed coupling
 - Transformateur 3; bobinage secondaire/ contre-réaction

- SWU = Stereo-Umschalter**
- Stereo change-over switch
 - Commutateur pour stéréophonie
- Sp. Nr. Ant = Sperrkreis 450 KHz**
- Rejector circuit for the 450 kc/s
 - Circuit réjecteur pour 450 KHz
- C 100 = Drehkondensator**
- Variable condenser
 - Condensateur variable
- S = Schleifer Pot. f. Balance**
- Potentiometer slider; symétrie
 - Courseur de potentiomètre; symétrie
- Komp. = Kompensationswicklung**
- Compensation winding
 - Enroulement de compensation
- NTS = Netzteilstecker**
- Mains plug
 - Fiche secteur
- PR = Primär = Primary = Bobine**
- Spule = Coil = Bobine

- Messpunkte - Measuring points - Points de mesure**
1. Antenne
 2. Antenne
 3. Antenne
 4. Antenne
 5. Antenne
 6. Antenne
 7. Antenne
 8. Antenne
 9. Antenne
 10. Antenne
 11. Antenne
 12. Antenne
 13. Antenne
 14. Antenne

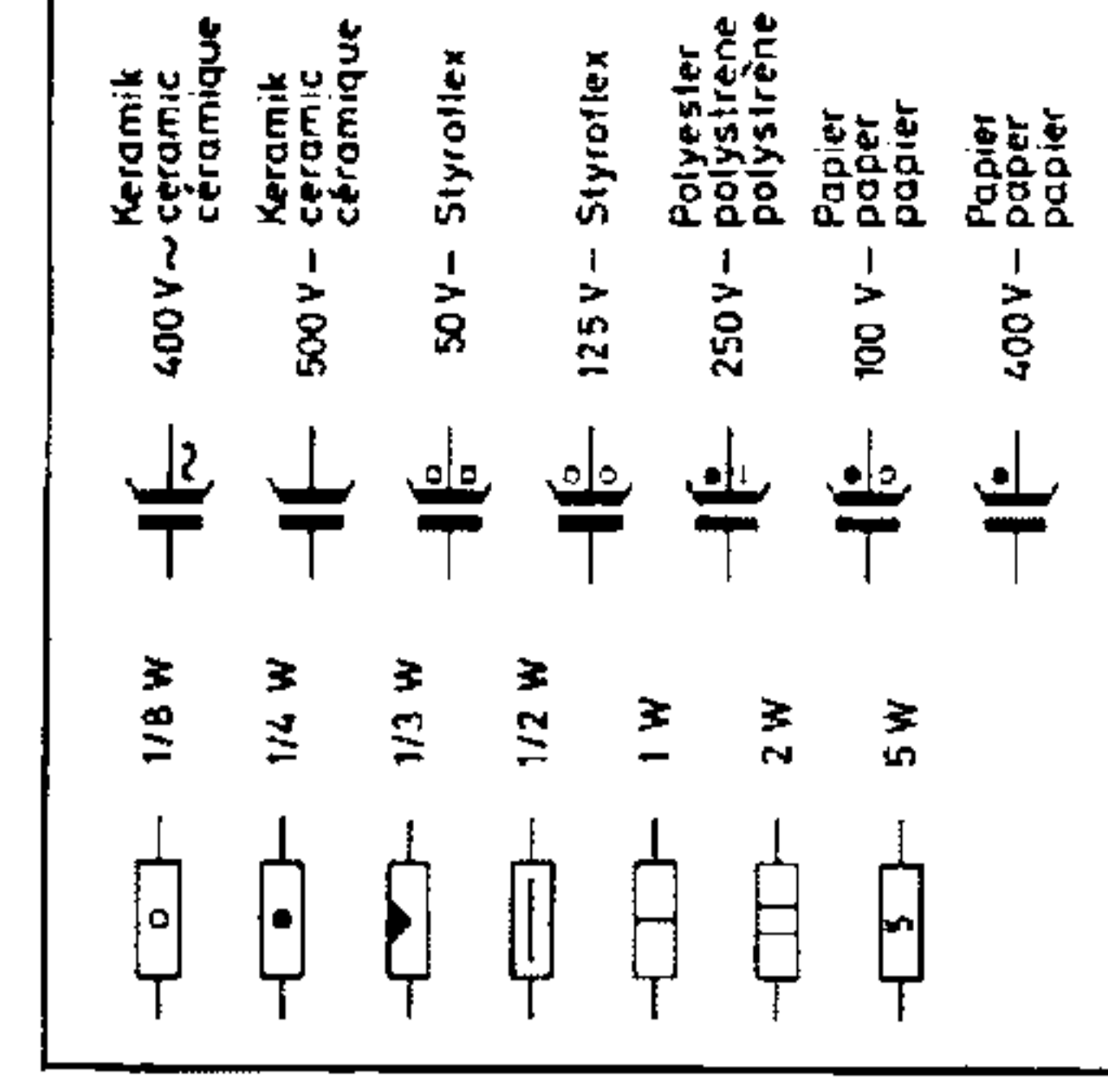
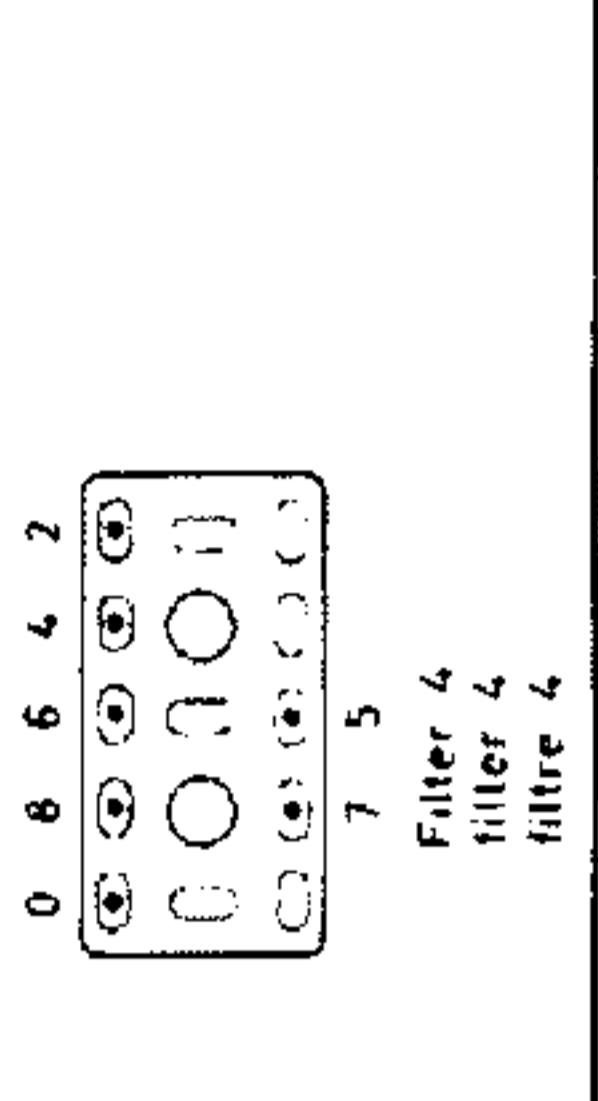
ACHTUNG: Dieses Schaltbild darf ohne unsere Genehmigung nicht vervielfältigt werden. ATTENTION: This circuit diagram is protected by copyright and its reproduction without our permission is prohibited.



LOEWE OPTA

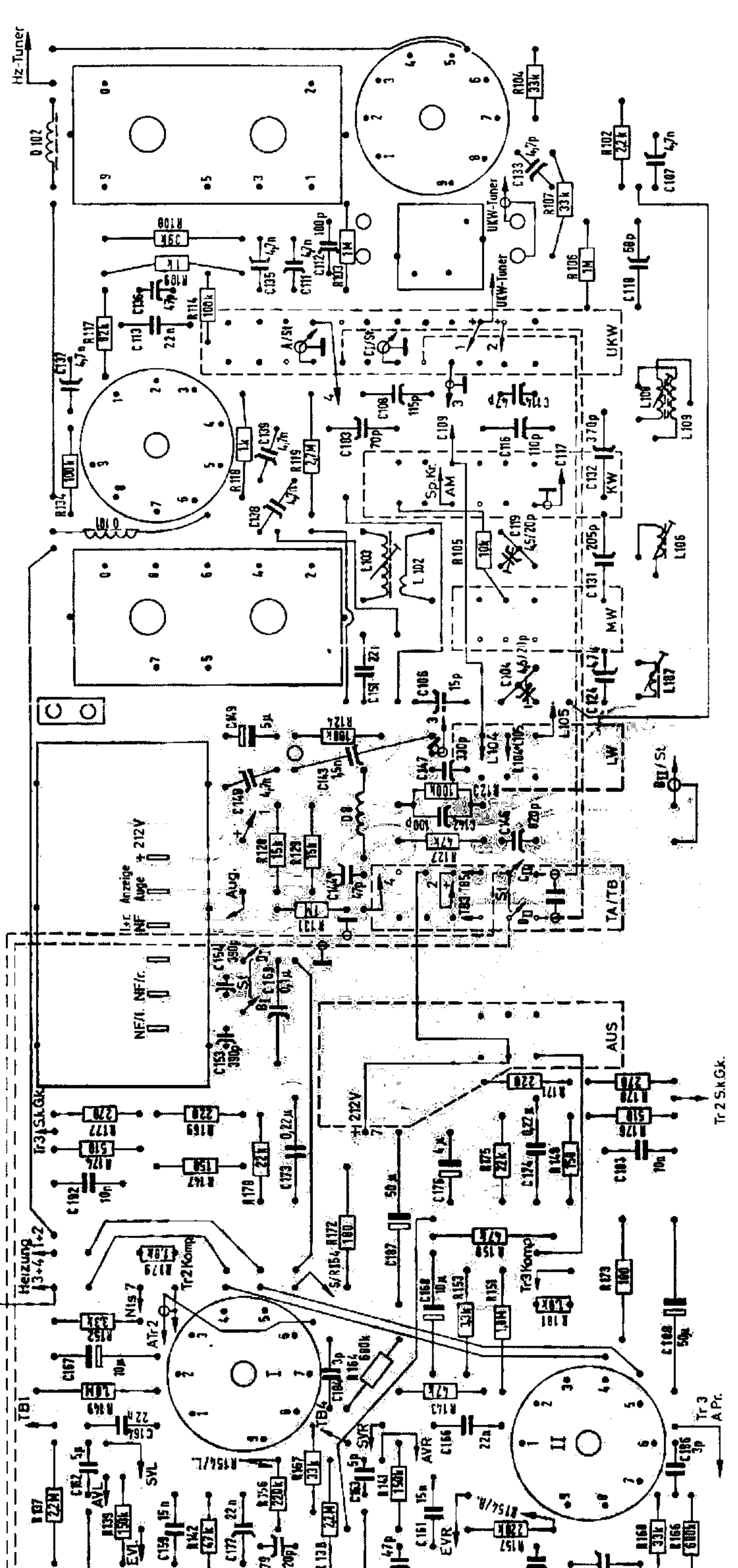
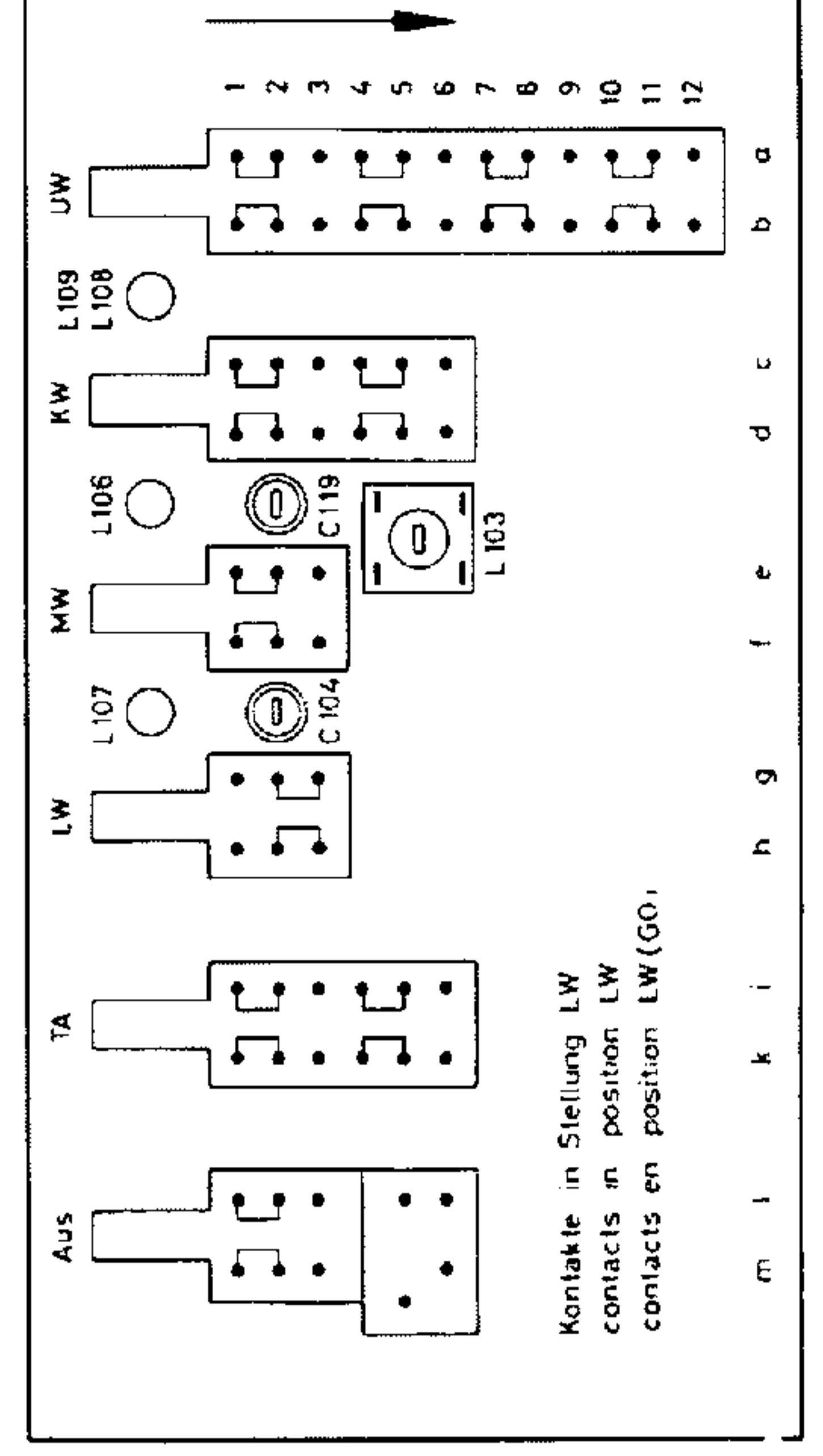
Stereo-Konzertgerät LO 10 Typ 82 064,
Stereo-Konzertgerät LO 10 Typ 82 065 mit Dec

Spannungen mit Instrument 33kΩ/V
gegen Masse in Stellung LW
Voltagés mesurés en FM position with
an instrument having 33kΩ/V



Druckschaltplatte,
Sicht auf die Löseite
The printed circuit board
(seen from the soldering side)
Panneau de circuits imprimés
(vue du côté des soudures)

Schalterkontakte
Switch contacts
Contacts commutateur



Start Tr. 2 soll Tr. 3 stehen