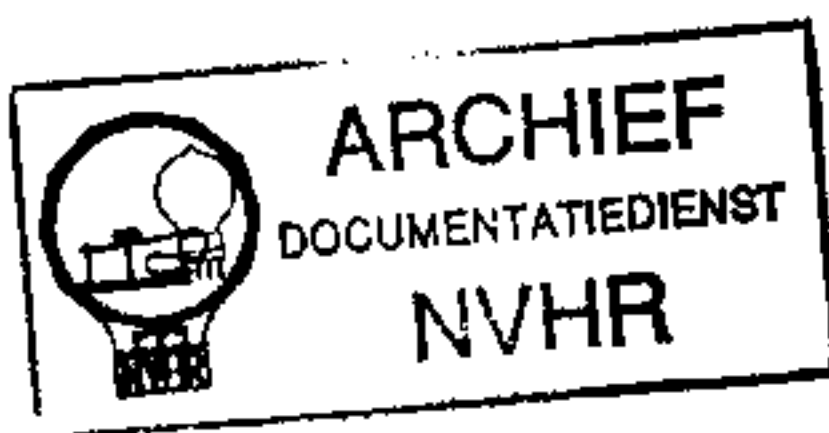
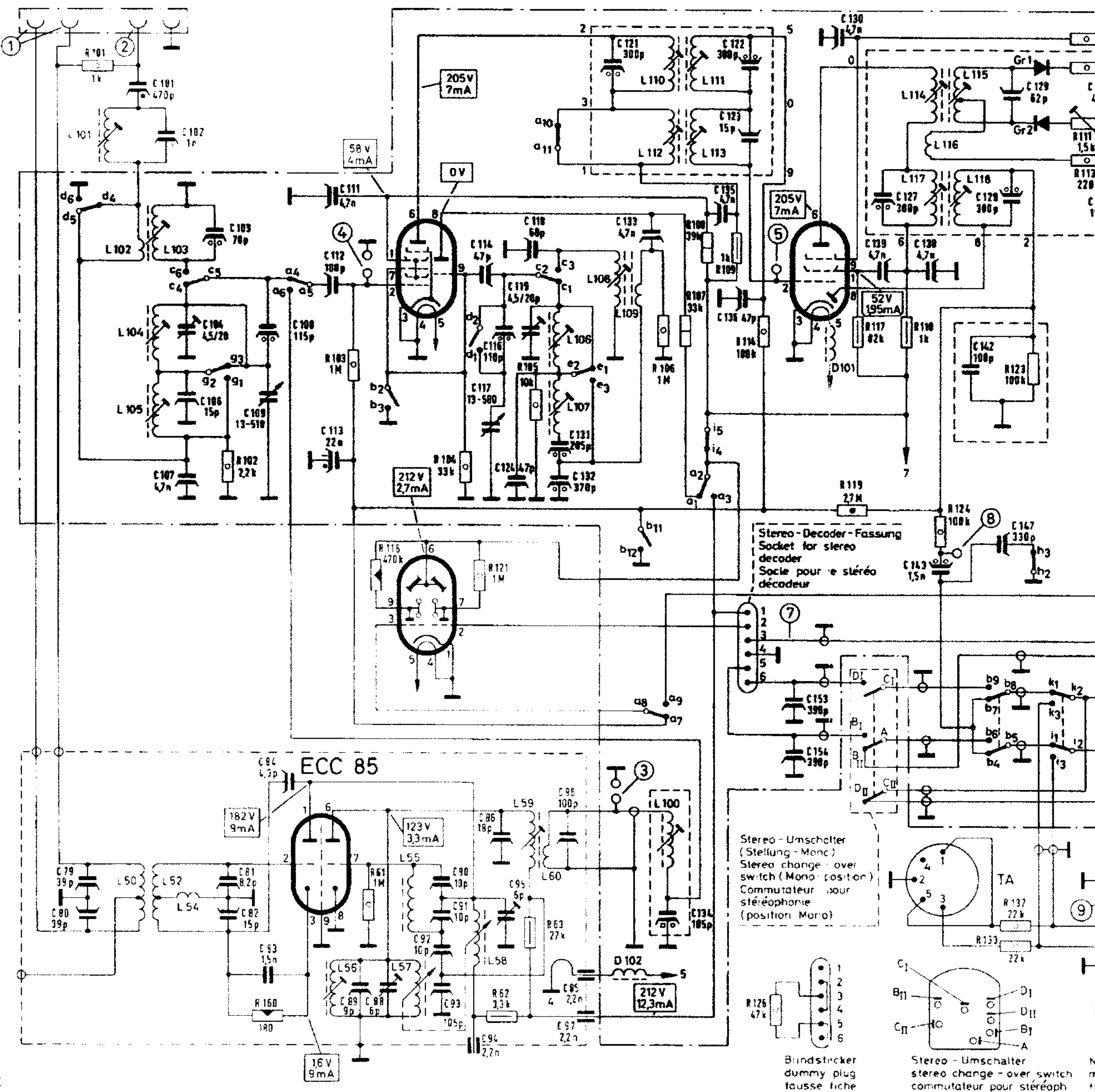


ECH 81  
EMM 803



EAF 801

2 x AA 1



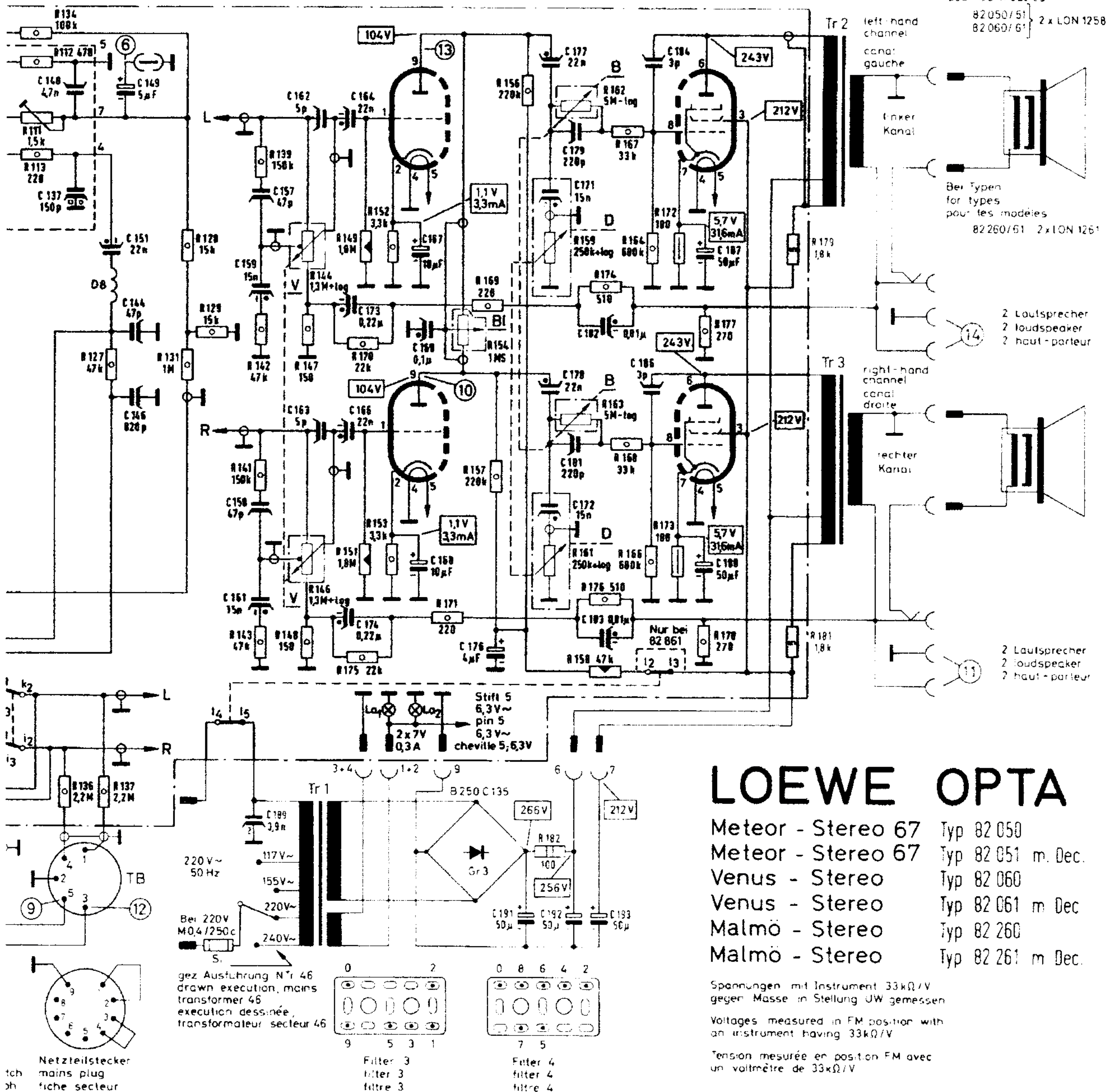
Stereo-Decoder-Fassung  
Socket for stereo  
decoder  
Socle pour le stéréo  
décodeur

Stereo-Umschalter  
(Stellung - Mono)  
Stereo change-over  
switch (Mono-position)  
Commutateur pour  
stéréophonie  
(position Mono)

Bundstecker  
dummy plug  
taousse fiche

Stereo-Umschalter  
stereo change-over  
commutateur pour stéréoph





# LOEWE OPTA

Meteor - Stereo 67	Typ 82 050
Meteor - Stereo 67	Typ 82 051 m. Dec.
Venus - Stereo	Typ 82 060
Venus - Stereo	Typ 82 061 m. Dec.
Malmö - Stereo	Typ 82 260
Malmö - Stereo	Typ 82 261 m. Dec.

Spannungen mit Instrument 33kΩ/V gegen Masse in Stellung UW gemessen

Voltages measured in FM position with an instrument having 33kΩ/V

Tension mesurée en position FM avec un voltmètre de 33kΩ/V