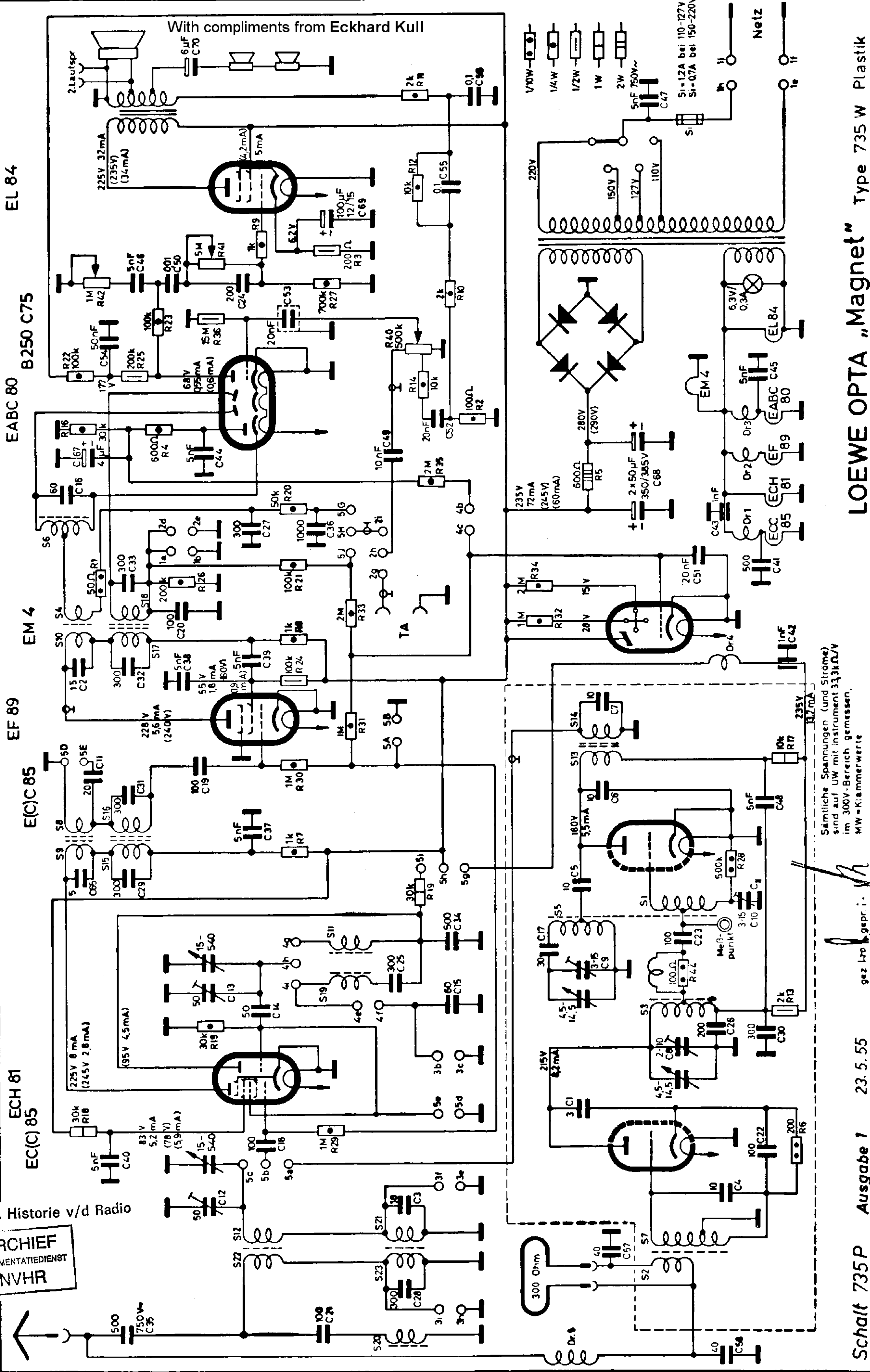


ACHTUNG! Dieses Schaltbild darf ohne unsere Genehmigung nicht vervielfältigt werden.

Änderungen vorbehalten.



With compliments from Eckhard Kull

Sämtliche Spannungen (und Ströme) sind auf UW mit Instrument 333kΩ/V im 300V-Bereich gemessen. MW-Klammerwerte

Schalt 735 P Ausgabe 1 23.5.55

gez. Leo gep. i. h

LOEWE OPTA "Magnet" Type 735 W Plastik

C58,35,21	28	57	12,3,4	40,22,18	1	8	30,26,14,5,3,23,25	9	17	34	10	5,29	65	37	48	31,6	11	19	7	38,2,32	42	39	20	33	41	54	53	46	50	24	69	55	47,56	70
R																																		

Ver. v. Historie v/d Radio

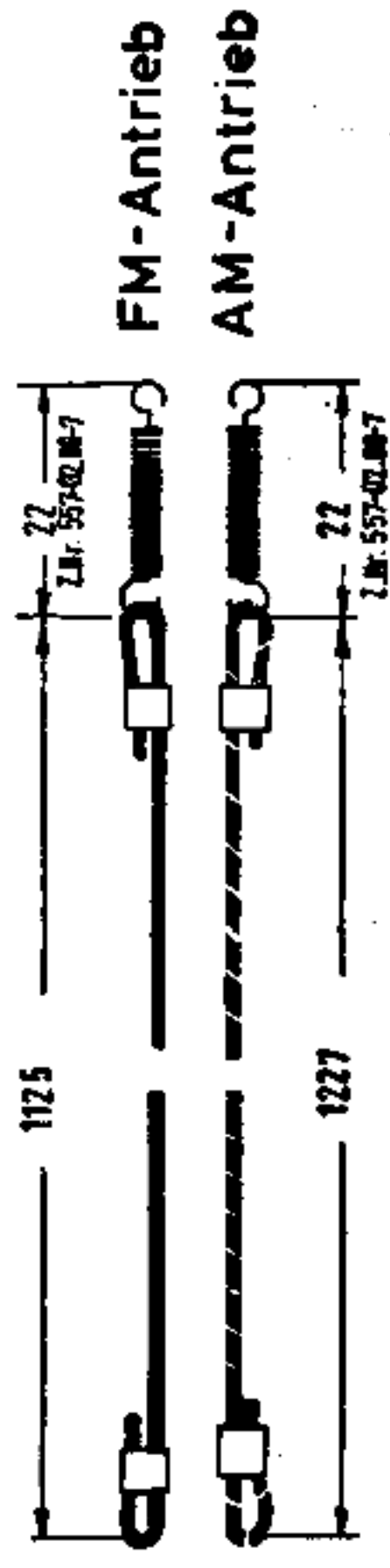
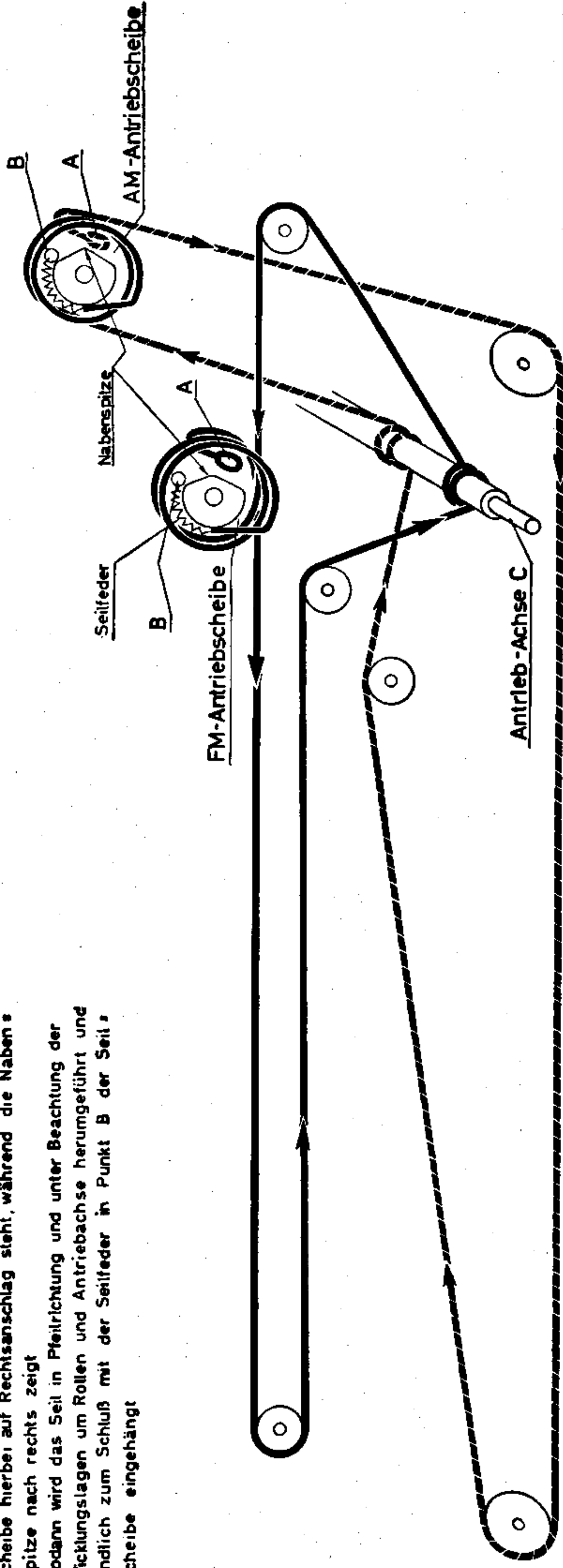
ARCHIEF DOCUMENTATIEDIENST NVHR

Beim Seilauflegen für UKW-Antrieb ist zu beachten, daß Seilende ohne Zugfeder in Punkt A eingehängt, FM-Antriebscheibe hierbei auf Rechtsanschlag steht, während die Nabenspitze nach rechts zeigt  
 Sodann wird das Seil in Pfeilrichtung und unter Beachtung der Wicklungslagen um Rollen und Antriebsachse herumgeführt und endlich zum Schluß mit der Seilfeder in Punkt B der Seilscheibe eingehängt

Beim Seilauflegen für MW-LW-Antrieb ist zu beachten: Seilende ohne Zugfeder in Punkt A eingehängt, AM-Antriebscheibe hierbei auf Rechtsanschlag steht, während die Nabenspitze nach rechts zeigt  
 Sodann wird das Seil in Pfeilrichtung und unter Beachtung der Wicklungslagen um Rollen und Antriebsachse herumgeführt und endlich zum Schluß mit der Seilfeder in Punkt B der Seilscheibe eingehängt

# LOEWE OPTA Montageanweisung

für Gerät „Planet“ Type 731W  
 „Magnet“ Type 735W



## Seilführungsschema

# Abgleichhinweise für UKW-Eingangsteil mit Röhre ECC 85

(Betr.: Geräte 735 W, 780 W, 781 W, 782 W, 783 W, 801 TW, 802 TW, 811 TW, 821 W, 822 W).

## I. ZF:

Meßsenderfrequenz 10,7 MHz (frequenzmoduliert) an »Meßpunkt« führen, Outputmeter an Buchsen für 2. Lautsprecher anschließen, Meßsenderspannung so klein halten, daß noch keine Begrenzung erfolgt.

ZF 1 und ZF 2 (S 14 und S 13) durch Verdrehen der Kerne auf (oberes) Maximum bringen.

## II. Oszillator und Zwischenkreis:

UKW-Skalenzeiger bei voll eingedrehtem UKW-Drehko auf rechtes Markierungsfenster der Glasskala einstellen.

UKW-Skalenzeiger auf Skalenmarkierung 87,9 MHz (Mittelmarkierung im Fenster des »Kanal 3«) stellen.

Meßsenderfrequenz 87,9 MHz (frequenzmoduliert) an UKW-Antennenbuchsen führen. Kern LO 17 (S 5, S 1) auf (unteres) Maximum bringen; mit LZ 19 (unteres) Maximum nachgleichen.

Meßsender auf 97,5 MHz einstellen; Abgleich bei dieser Frequenz auf Skalenpunkt 97,5 (Mittelmarkierung im Fenster des »Kanal 35«) durch CO 18 (Trimmer C 9) und CZ 20 (Trimmer C 8) vornehmen.

Abgleich an beiden Abgleichpunkten so oft wiederholen, bis kein Nachstimmen mehr erforderlich ist.

## III. Eingangskreis:

Meßsender auf 87,9 MHz einstellen, mit Kern LV 21 (S 2, S 7) (oberes) Maximum abgleichen.

## IV. Neutralisation:

Am Neutralisationstrimmer darf grundsätzlich nicht gedreht werden, da mit ihm das Minimum der Oszillator-Störstrahlung im Werk eingestellt ist.

