

2EL 84
B 250 C100

ECC 83

2 OA 91 EM 84 JA 81

EM 84

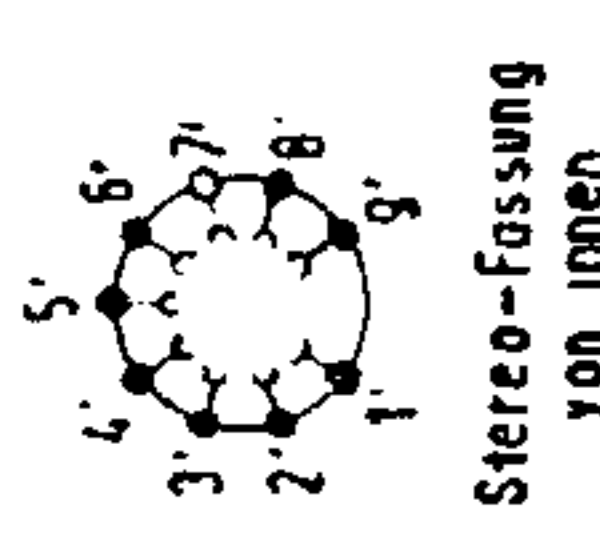
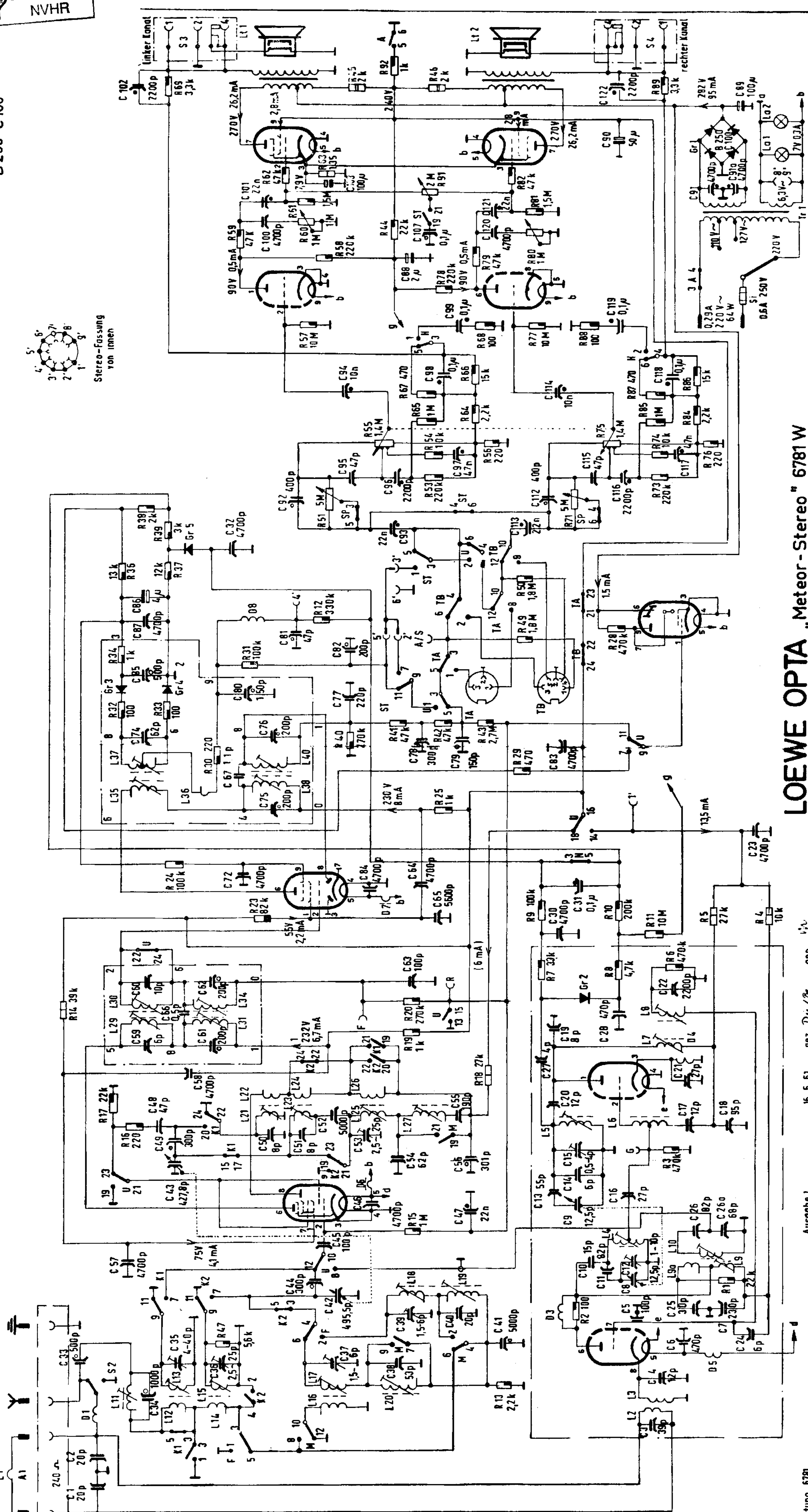
EBF 89

BA100

E(C)C 85

ECH 81

EC(C) 85



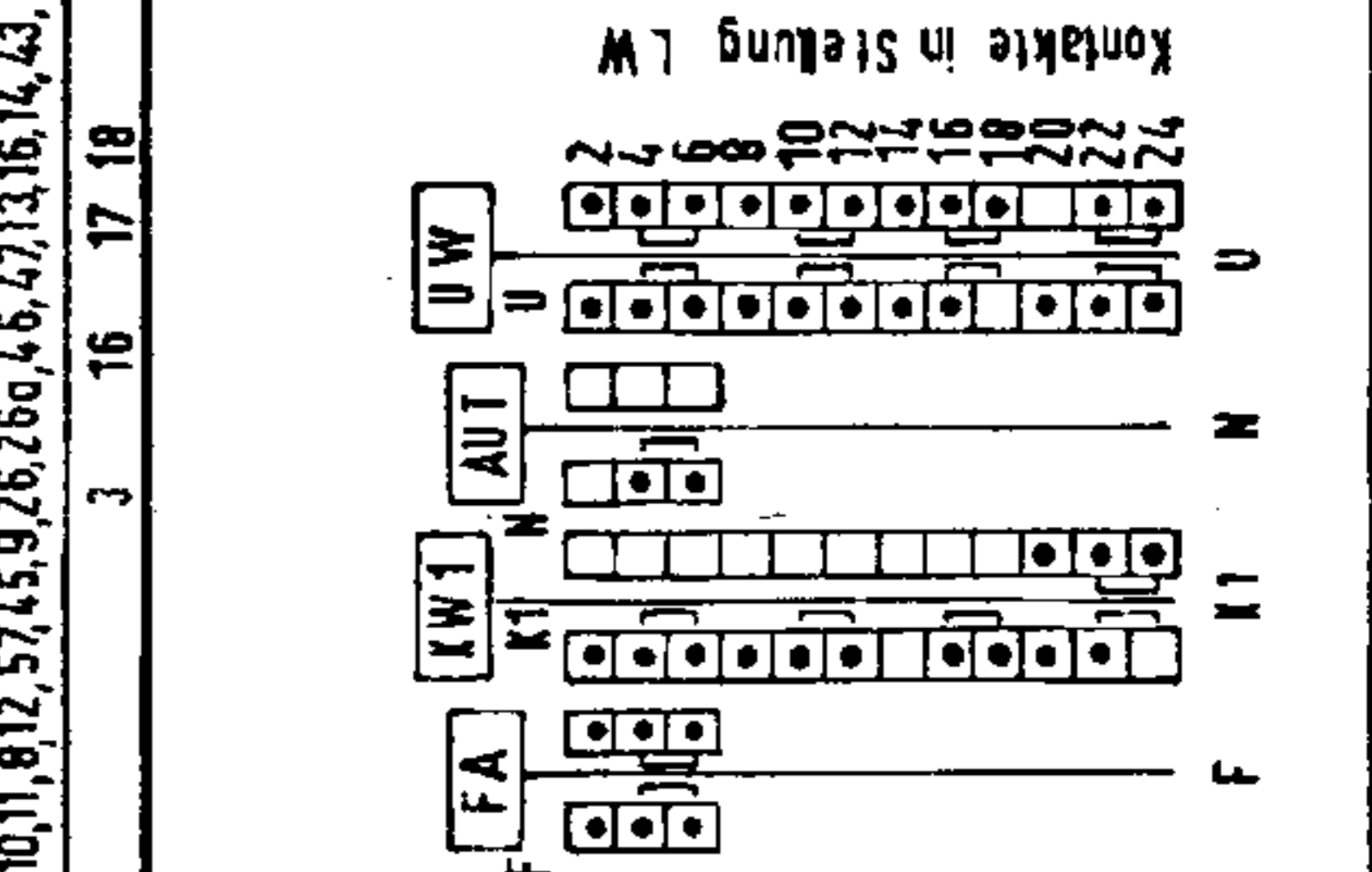
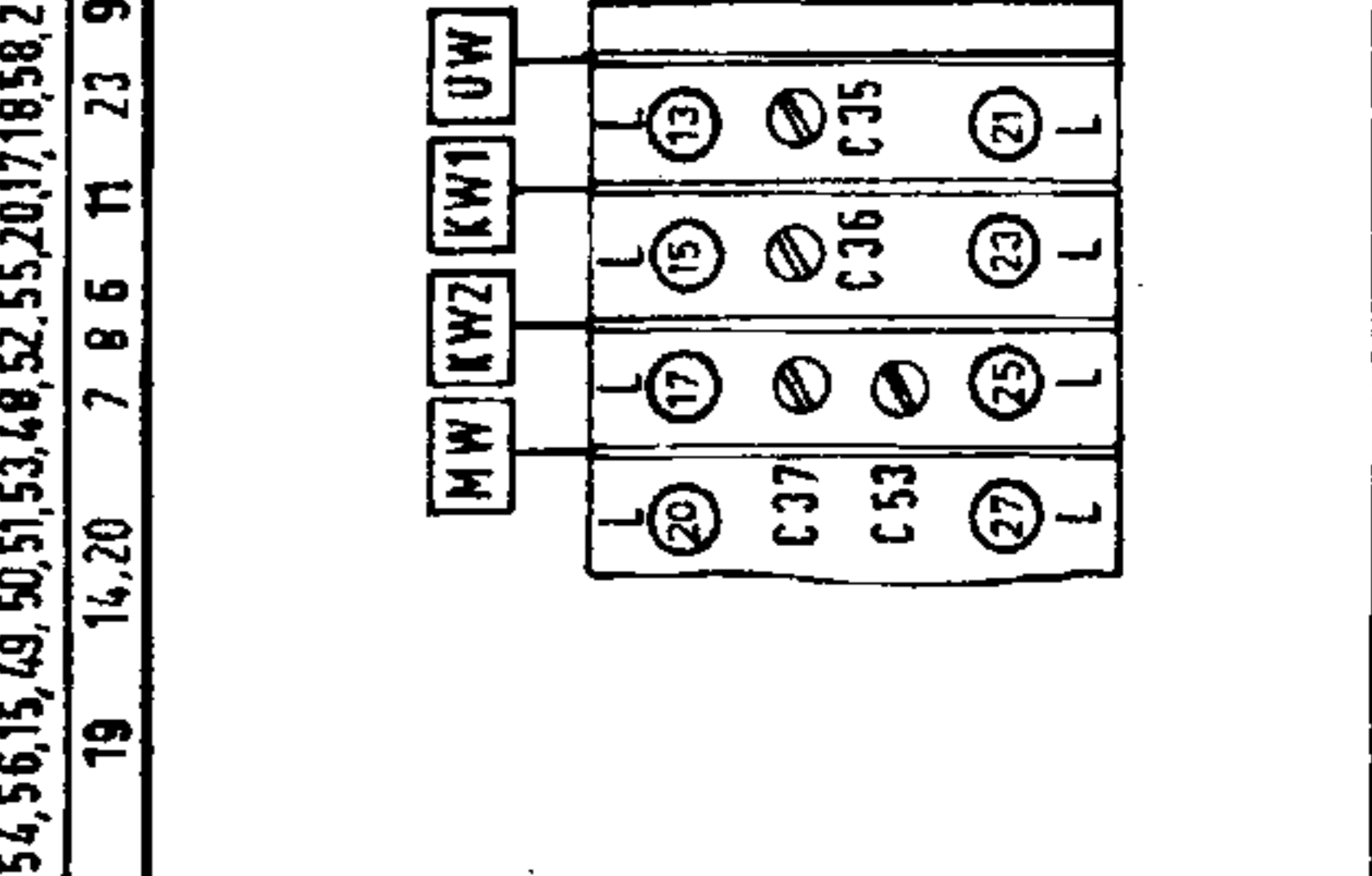
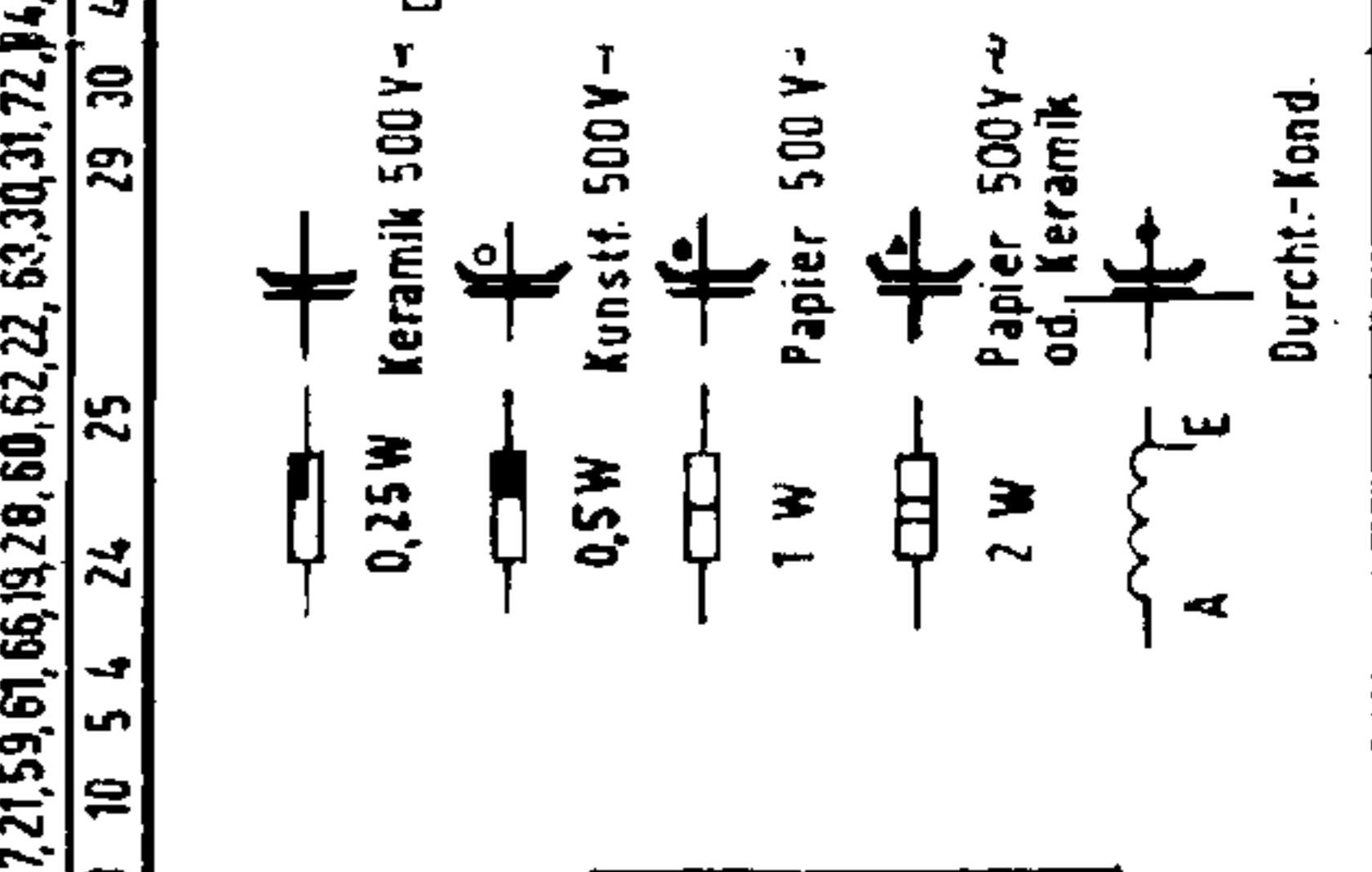
LOEWE OPTA "Meteor-Stereo" 6781 W

Schaltung 6781 Ausgabe I 16. 5. 61 gez. Dur./Dr gep.

Ber	Dsz.	Vorkr.	Frequ.	L1 gedruckt	L2 gedruckt
UW	L5	C15	89 MHz	L4 4,1/4,10	L25 97/016 LS
KW1	L21	L10	9 MHz	L5 gedruckt	L26 11/0,15 LS
KW2	L23	C35	16,5 MHz	L6 gedruckt	L27 220/0,2 LS
MW	L25	L15	3 MHz	L7 36/0,15 LS	L28 42/0,15 LS
LW	C53	C36	7 MHz	L8 15/0,24 LS	L29 36/0,2 LS
	L27	L20	160 kHz	L9 23/0,15 LS	L30 36/0,2 LS
				L10 10/0,12 LS	L31 52/10,005 LS
				L11 3,5/0,1 LS	L32 152/10,005 LS
				L12 35/0,2 LS	L33 152/10,005 LS
				L13 14/0,12 LS	L34 152/10,005 LS
				L14 100/0,12 LS	L35 50/0,13 L
				L15 22/0,2 LS	L36 60/0,6 L
				L16 3,5/0,1 LS	L37 152/10,005 LS
				L17 45/20,005 LS	L38 152/10,005 LS
				L18 60/20,005 LS	L39 50/0,13 L
				L19 108/0,15 LS	L40 152/10,005 LS
				L20 490/0,15 LS	L41 152/10,005 LS
				L21 127/0,5 L	L42 152/10,005 LS
				L22 8/0,12 LS	L43 152/10,005 LS

Metztrato Tr.1
0-100V 535/0,4 L
110-220V 84/0,6 L
127-220V 45/0,3 L
250V 100/0,2 L

Ausgangsstrom
Tr. 2, Tr. 3
1550/0,13 L
60/0,6 L
1550/0,13 L
100/0,13 L



AUS	TB	TA	ST	LW	(H-F)	MW	SP	FW 2	FA	LW 1	AUT	UW
1	2	3	4	5	6	7	8	9	10	11	12	13
14	15	16	17	18	19	20	21	22	23	24	25	26
27	28	29	30	31	32	33	34	35	36	37	38	39
40	41	42	43	44	45	46	47	48	49	50	51	52

Kontakte in Stellung LW

- 0,25 W Keramik 500V-
- 0,5 W Konstl. 500V-
- 1 W Papier 500V-
- 2 W Papier 500V- od. Keramik
- Durchsch.-Kond.

TA-Eingang mit MeOp.
L19 Ferrit-Antenne
L18 MeOp.
L7 MeOp.
L5 am UK Teil
L4 am UK Teil
L3 am UK Teil
L2 am UK Teil
L1 am UK Teil

Zugang zu Tastaturschiebern:
Beide Schrauben lösen; ZF-Teil nach hinten herausklappen!