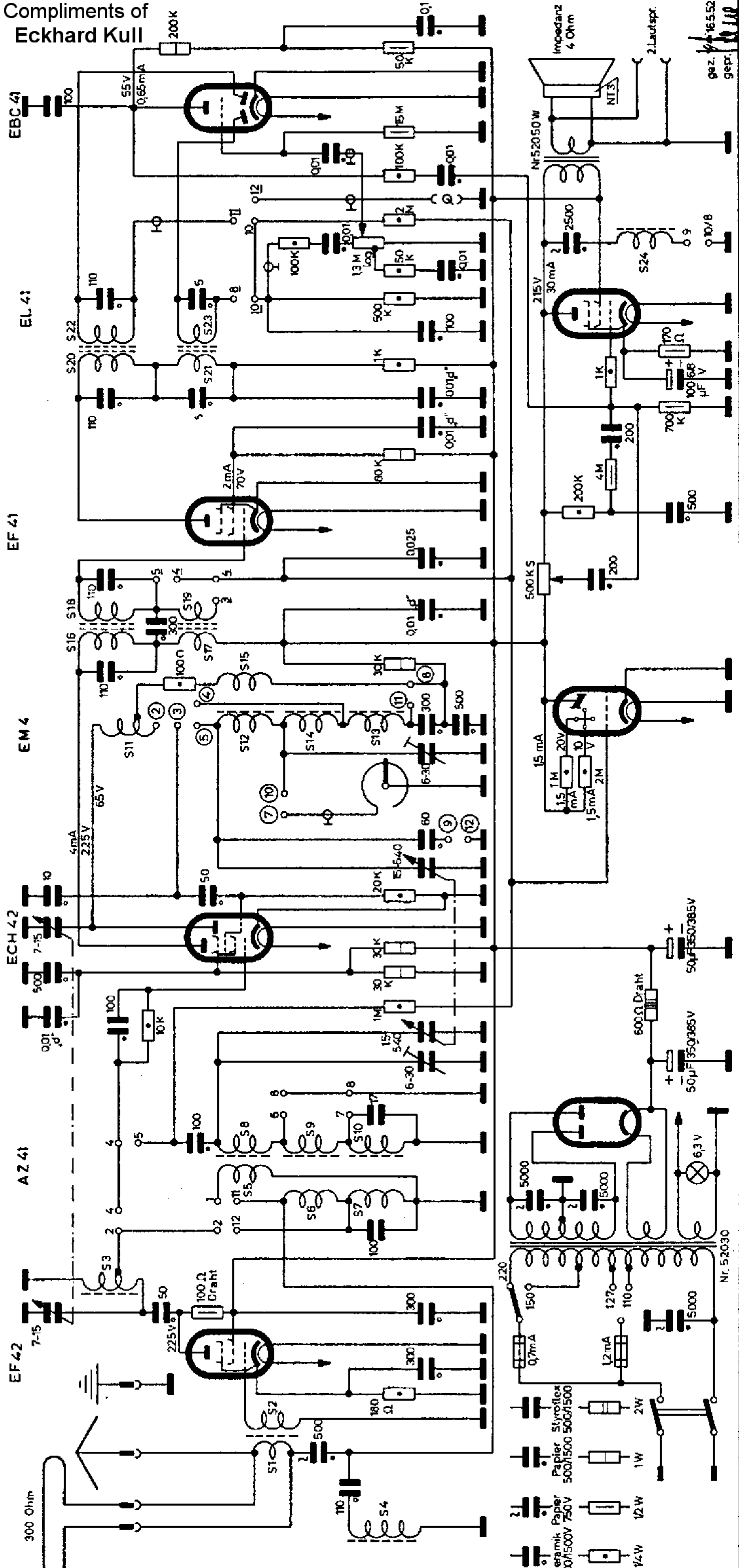
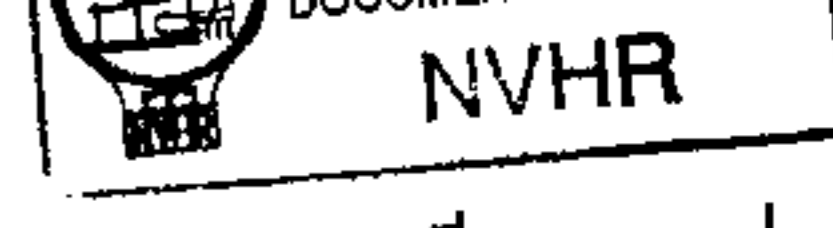


Compliments of Eckhard Kull



**ACHTUNG!**  
Dieses Schaltbild darf ohne unsere Genehmigung nicht vervielfältigt werden.

AM-ZFL	F-M-ZFL	UKW	KW	MW	LW
473 kHz	10,7 MHz	0 ca 90 MHz	6 MHz	550 kHz	200 kHz
EF 41	EF 41	EF 41	EF 41	EF 41	EF 41

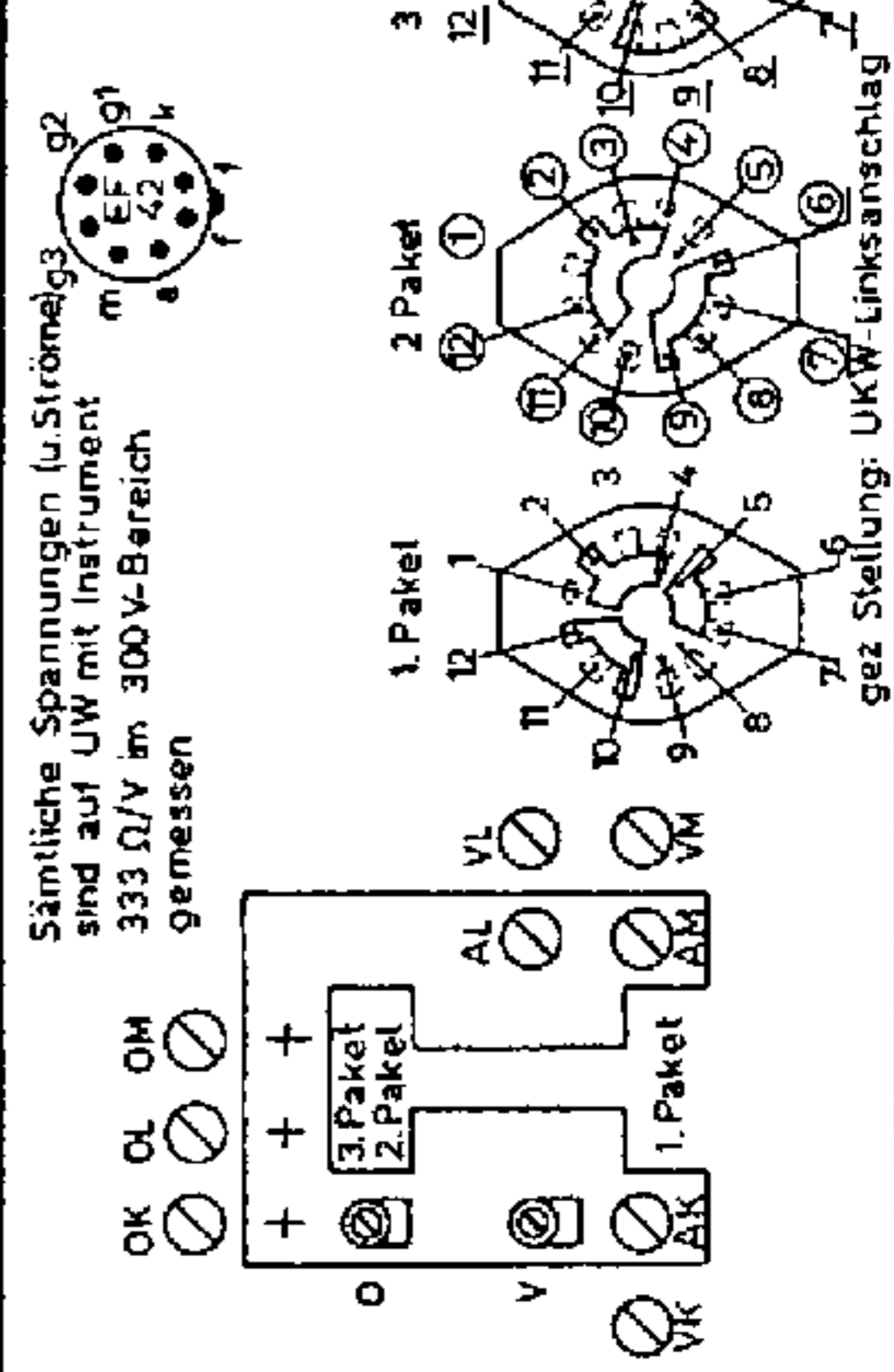
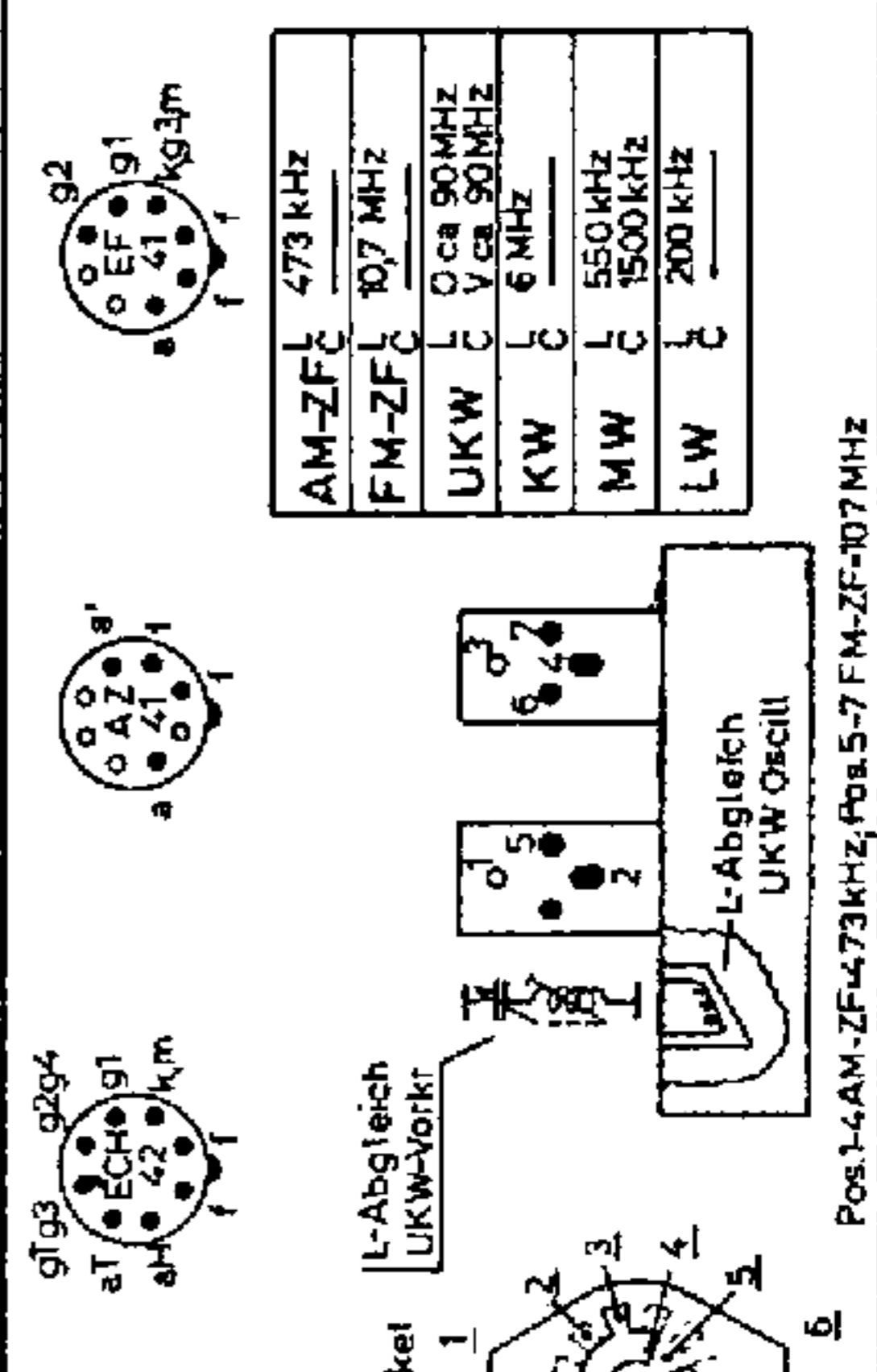
S1	S2	S3	S4	S5	S6	S7	S8
2/05 Isantha Isd	3/15 versib	2/15 versib	2/0/20x005LS	35/015LS	400/01LS	700/009LS	7/1/03LS
S 9	S 10	S 11	S 12	S 13	S 14	S 15	S 16
95/20x005LS	320/019LS	ca 4/15 versib	6/03LS	145/015LS	71/015LS	ca 6/009LS	2x129/20x005LS

S17	S18	S19	S20	S21	S22	S23	S24
23x015LS	2x129/20x005LS	100/015LS	2x129/20x005LS	32/015LS	2x134/20x005LS	34/015LS	3/00/12L
S 17	S 18	S 19	S 20	S 21	S 22	S 23	S 24
23x015LS	2x129/20x005LS	100/015LS	2x129/20x005LS	32/015LS	2x134/20x005LS	34/015LS	3/00/12L

Netztrafo 52030	0-110V	110-127V	127-150V	150-220V	4V	6,3V	250V
425/05L	492/05L	560/03L	850/03L	16/07L	26/07L	1065/015L	1065/015L
425/05L	492/05L	560/03L	850/03L	16/07L	26/07L	1065/015L	1065/015L



# LOEWE OPTA "METEOR 52"

Nr. 52030

Pos. 1-6 AM-ZFL-473 kHz, Pos. 5-7 FM-ZFL-107 MHz

gez. Stellung: UKW-Linksanschlag