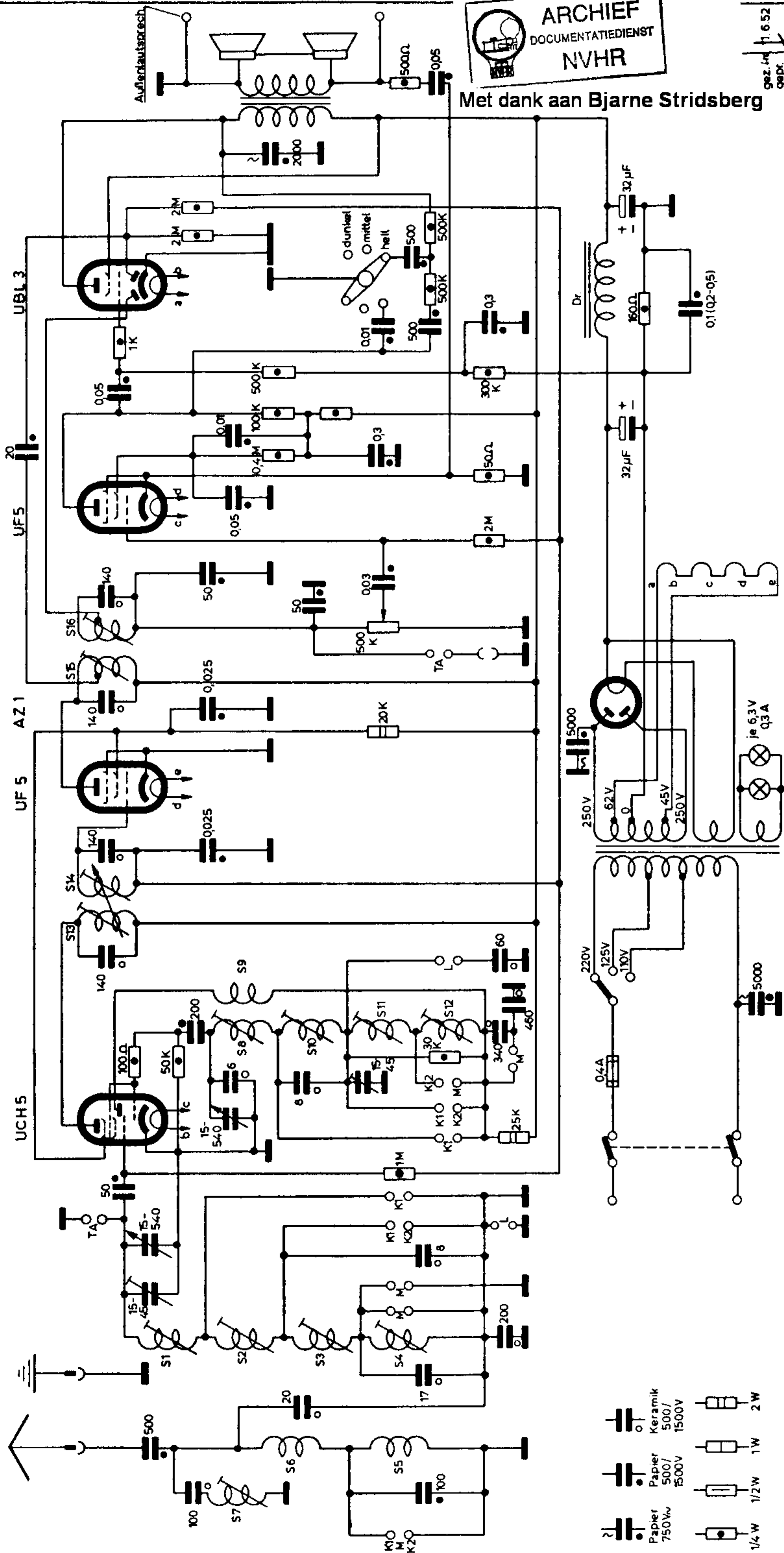


Met dank aan Bjarne Stridsberg

gez. nr. 1 6.52  
gepr.



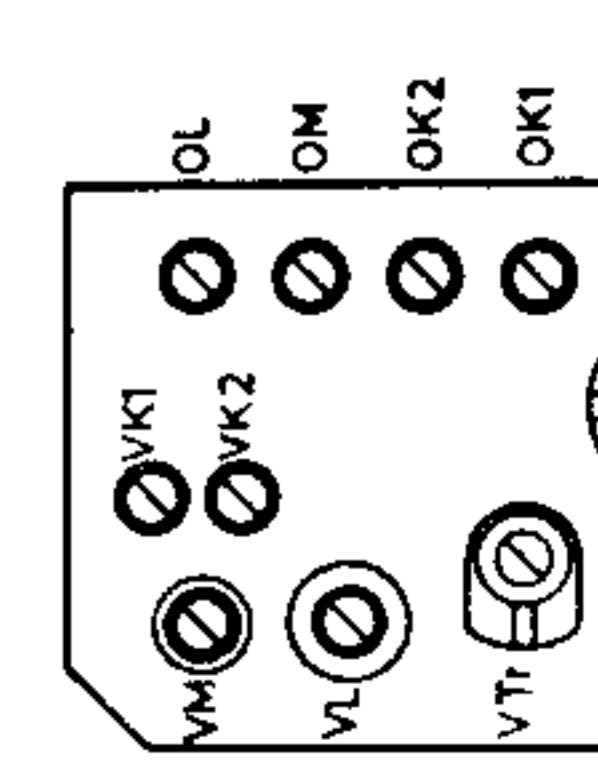
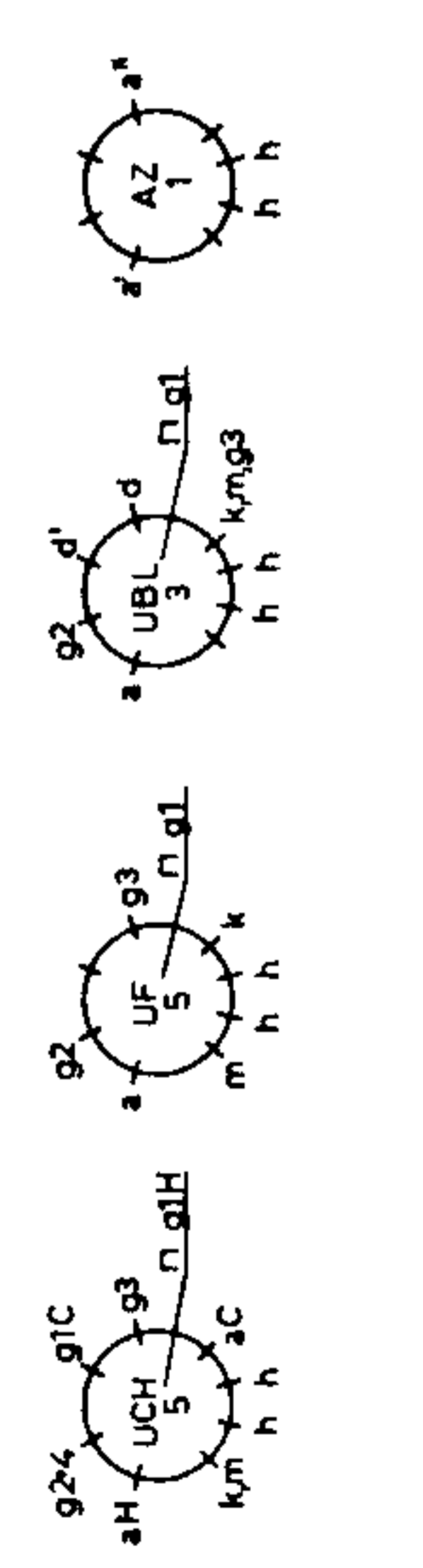
Netztrafo: 49064

0-110 V	450/05
-125 V	63/Q5
-220 V	387/Q3
62-250 V	752/Q15
0-62 V	248/Q3
0-45 V	180/Q3
45-250 V	820/Q15
4 V	18/Q7
6,3 V	27/Q5

S10	12/0,3
S11	71/0,15
S12	136/0,15
S13	212/6x0,07
S14	212/6x0,07
S15	212/6x0,07
S16	Zapf b. 142
	212/6x0,07
	Zapf b. 142

S1	6 1/2 / 0,3
S2	14/0,3
S3	97/6x0,07
S4	320/0,09
S5	700/0,09
S6	315/0,09
S7	250/6x0,07
S8	6/Q3
S9	6/0,09

MW	L	560 KHZ
	C	1350 KHZ
LW	L	200 KHZ
KW I	L	12 MHz
KW II	L	6 MHz



- 1/4 W 1/2 W 1 W 2 W
- Papier 750Vw
- Papier 500/1500V
- Keramik 500/1500V

LOEWE OPTA „648 WC“ mit U-Röhren

Ausgangsstraße: 49065  
Primar: 3500/014  
Sekundär: 206/0,5