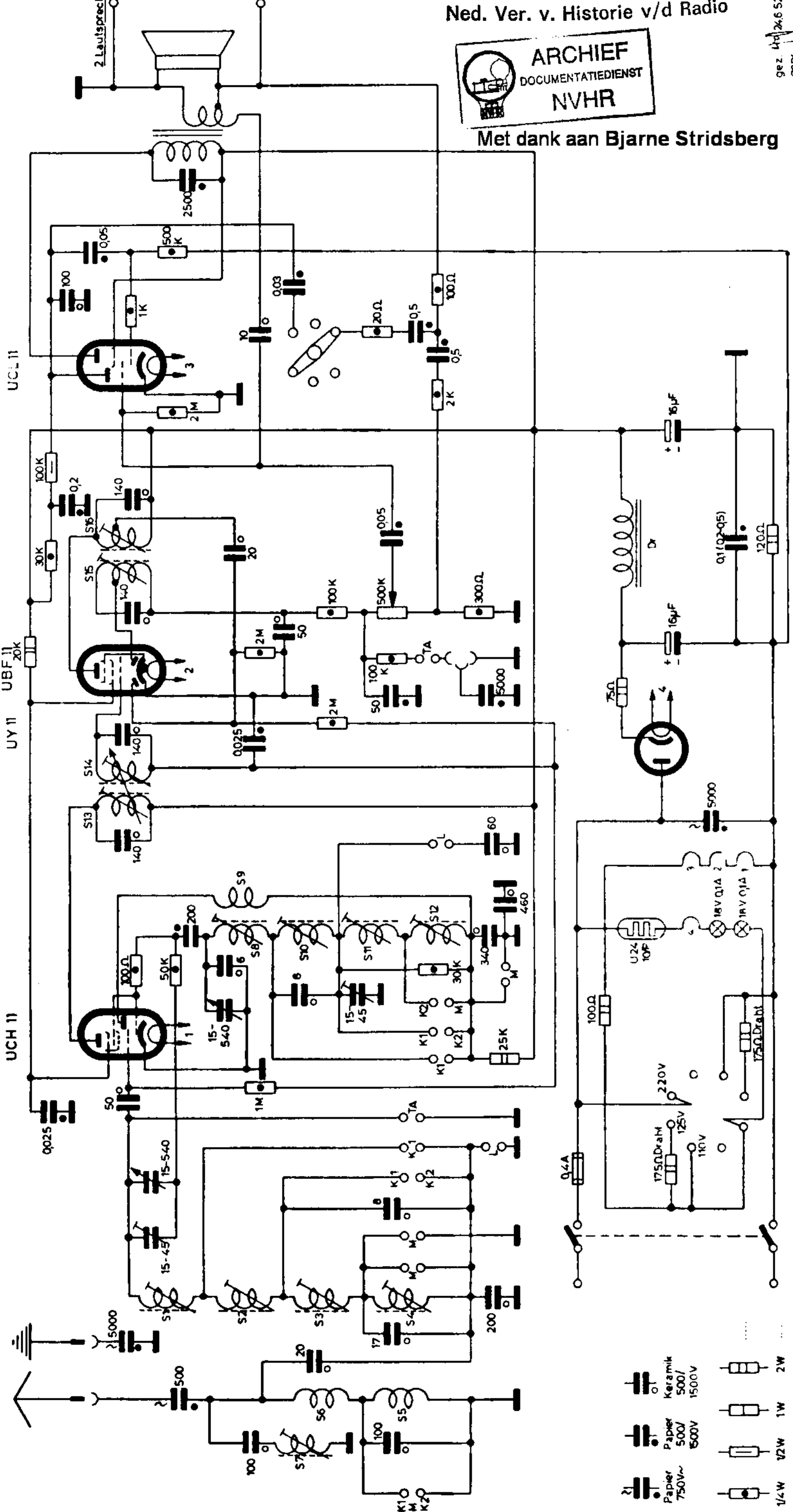




Met dank aan Bjarne Stridsberg

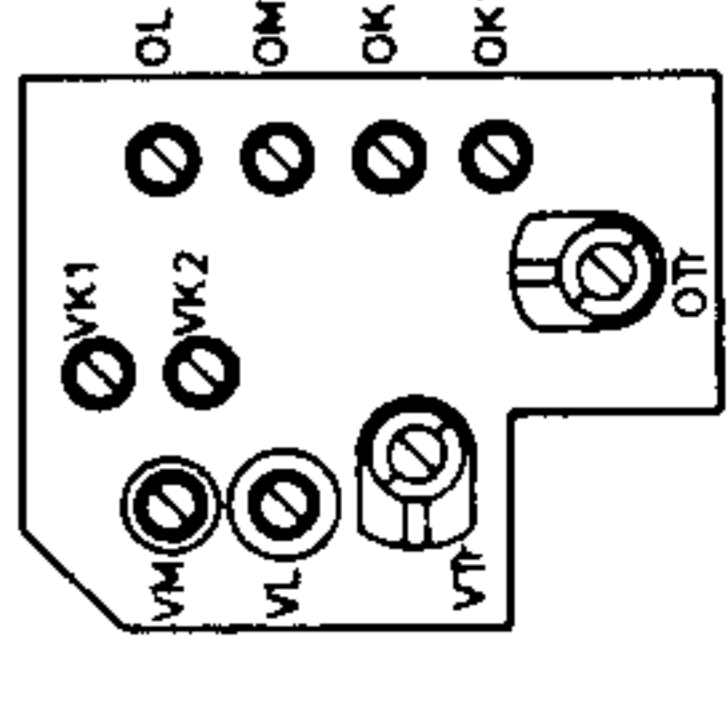
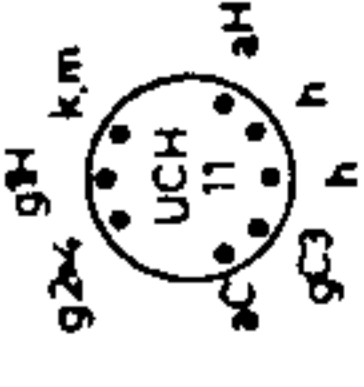
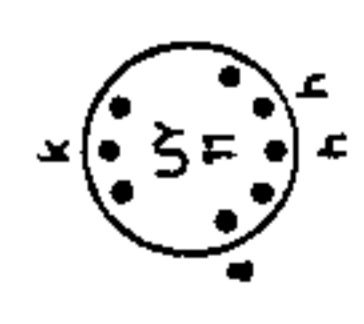
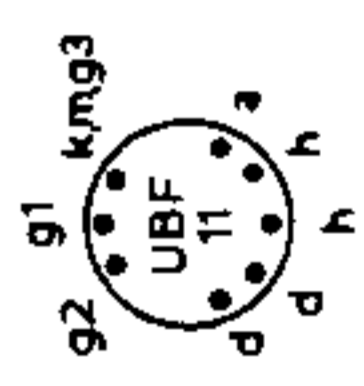
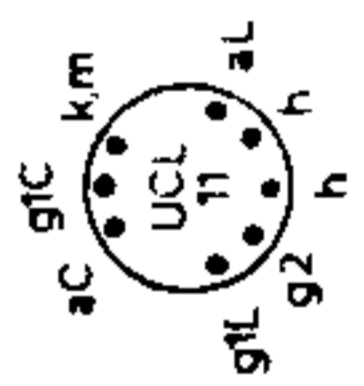
gez. 14/12/52  
99px



Drossel:  
4.500 Windungen  
0,18 mm<sup>2</sup>

S10	12/03
S11	71/015
S12	196/015
S13	212/6x0,07
S14	212/6x0,07
S15	212/6x0,07
S16	Zapf b. 142 212/6x0,07 Zapf b. 142

MW	L	560 kHz
	C	1350 kHz
LW	L	200 kHz
	C	
KW I	L	12 MHz
	C	
KW II	L	6 MHz
	C	



- 1/4 W Papier 750V~
- 1/2 W Papier 500V 500V 1500V
- Keramik 500V 1500V
- 1/4 W 2W
- 1/2 W 1W

LOEWE OPTA „648 GWB“