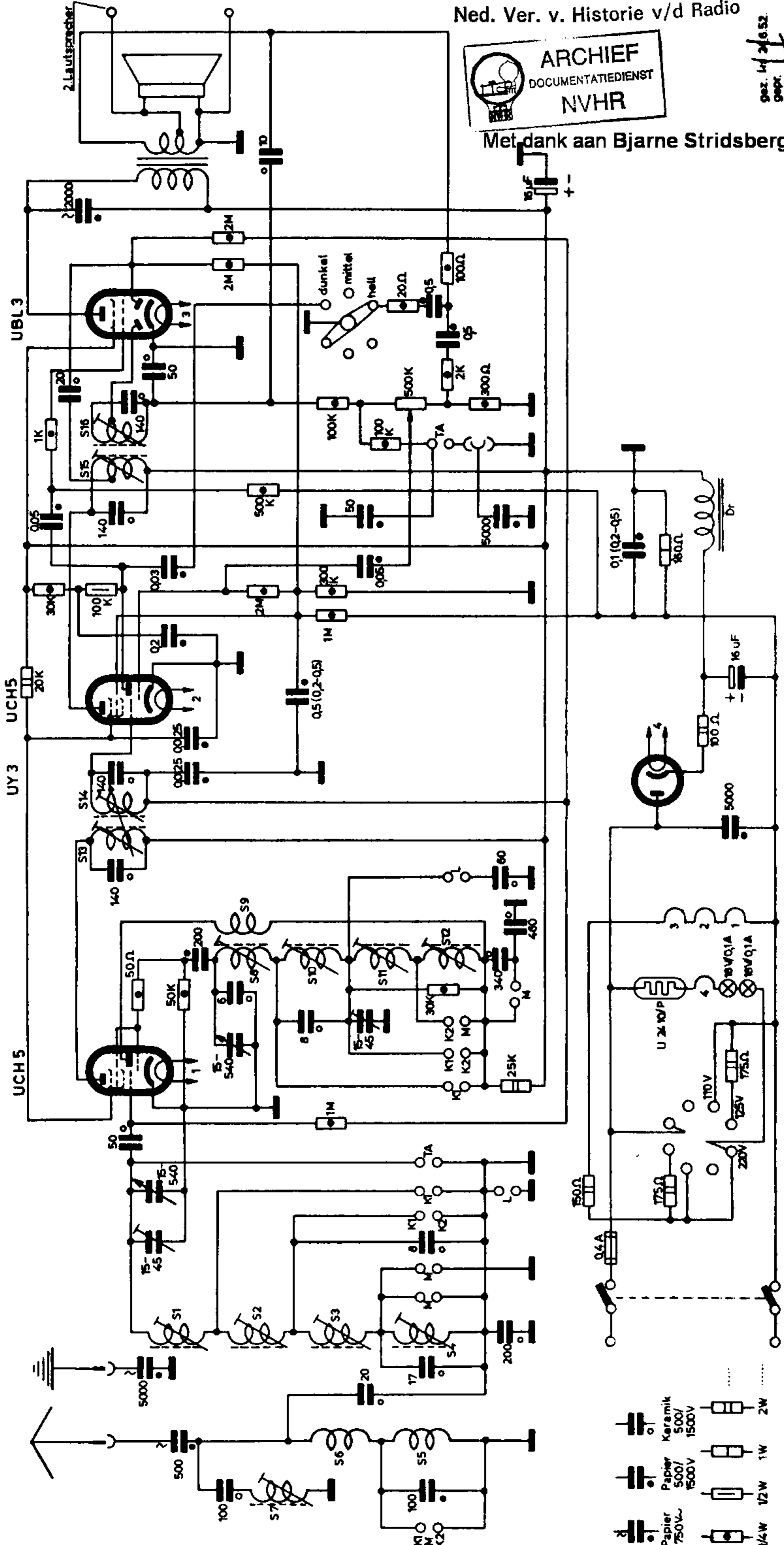




Met dank aan Bjarne Stridsberg

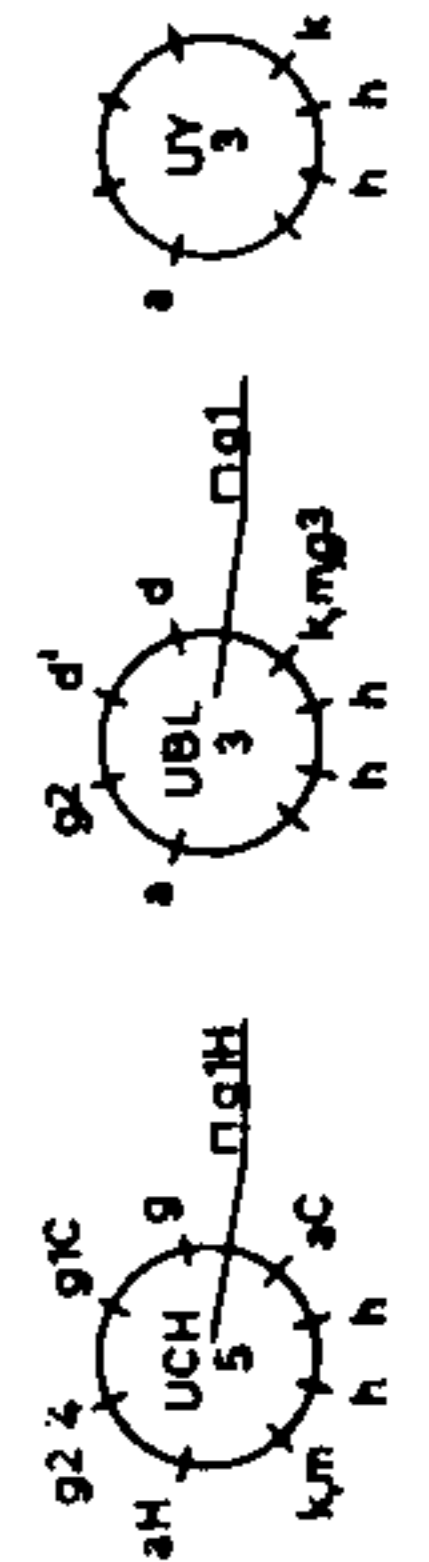
gez. 14/2/652
gepr.



Drossel:
4500 Windungen
Ø18mm

S10	12/03
S11	7/015
S12	136/015
S13	212/6x007
S14	212/6x007
S15	212/6x007
S16	Zapf b. 142
	Zapf b. 142

MW	L	560 kHz
LW	L	1350 kHz
KWI	L	200 kHz
KW II	L	12 MHz
	L	6 MHz



- Keramik 500V 1500V
- Papier 500V 1500V
- Papier 750V
- 1/4 W 12 W 1 W 2 W

