

Impulsplan

Optalux 629

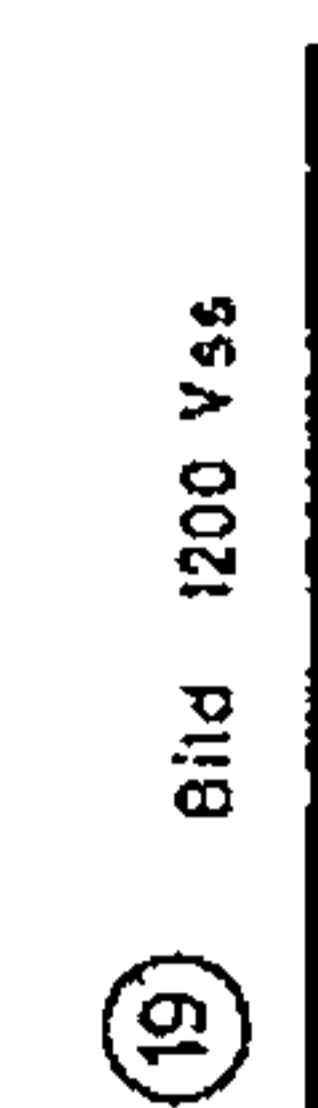
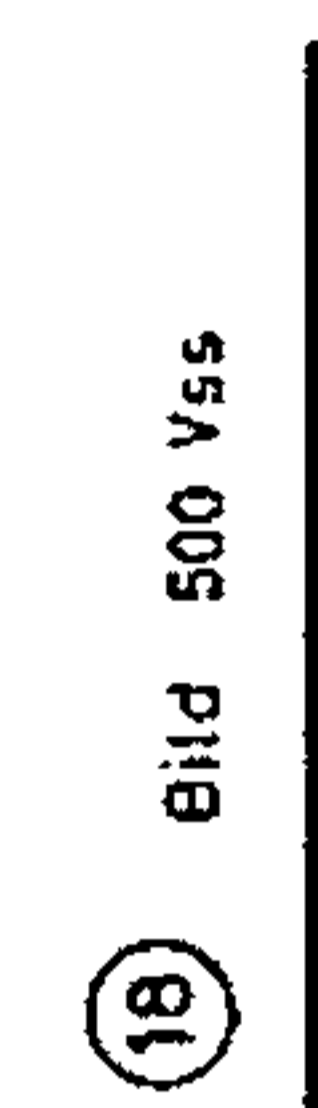
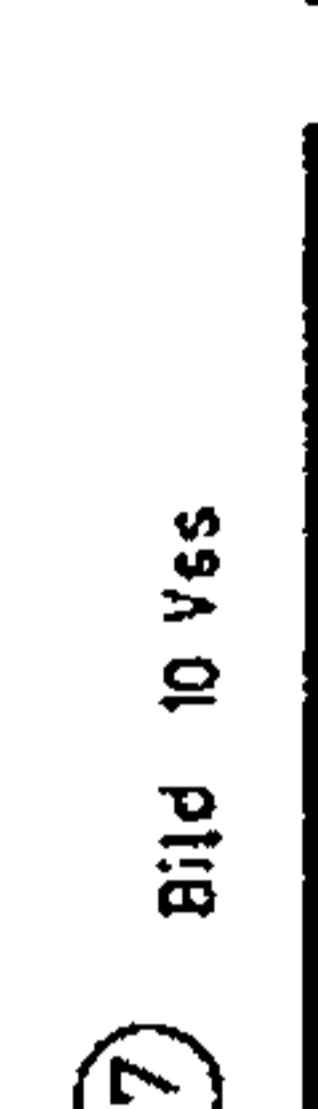
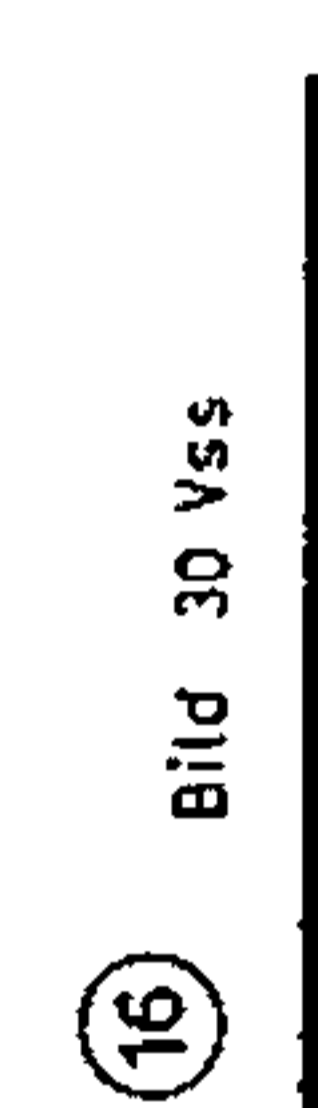
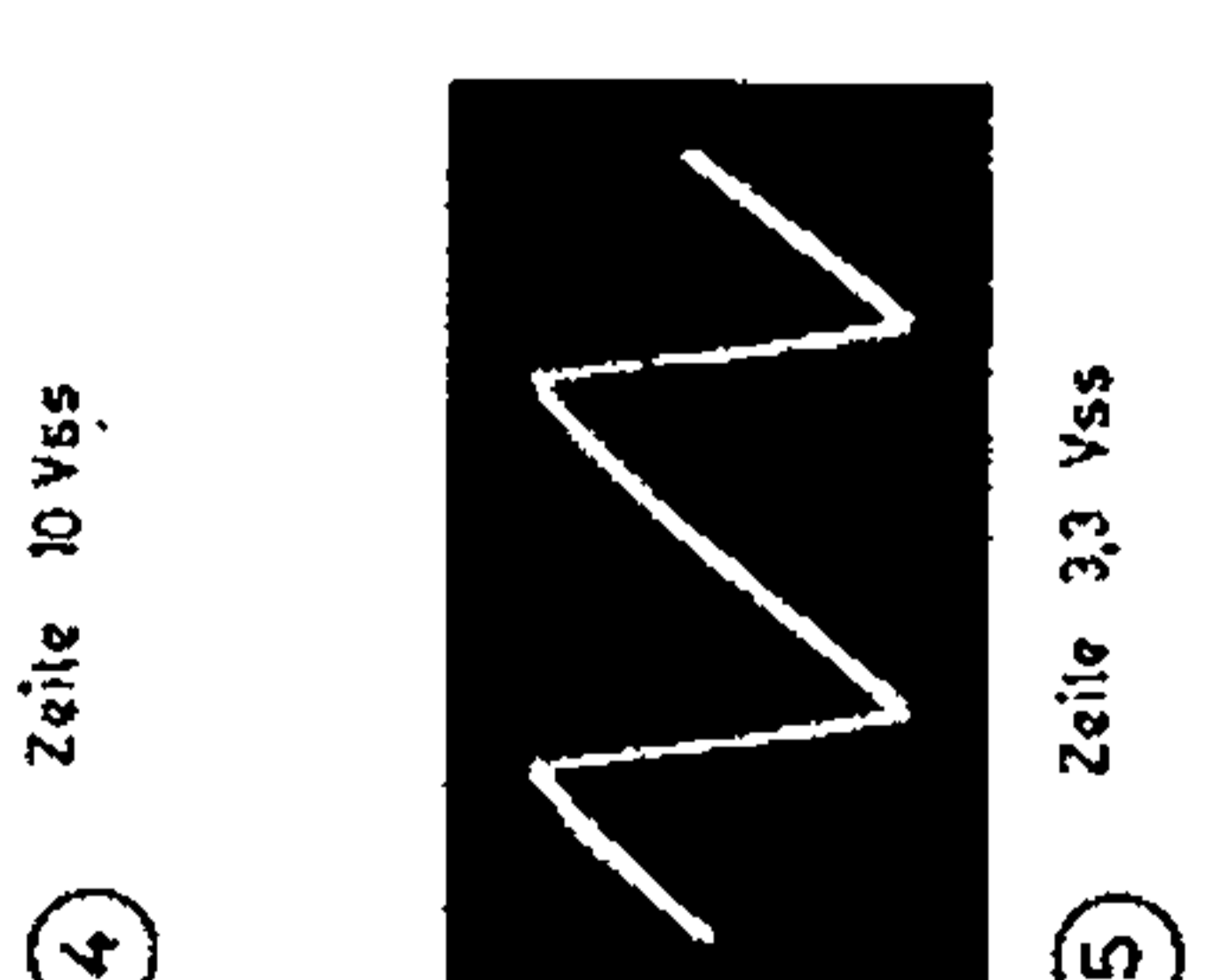
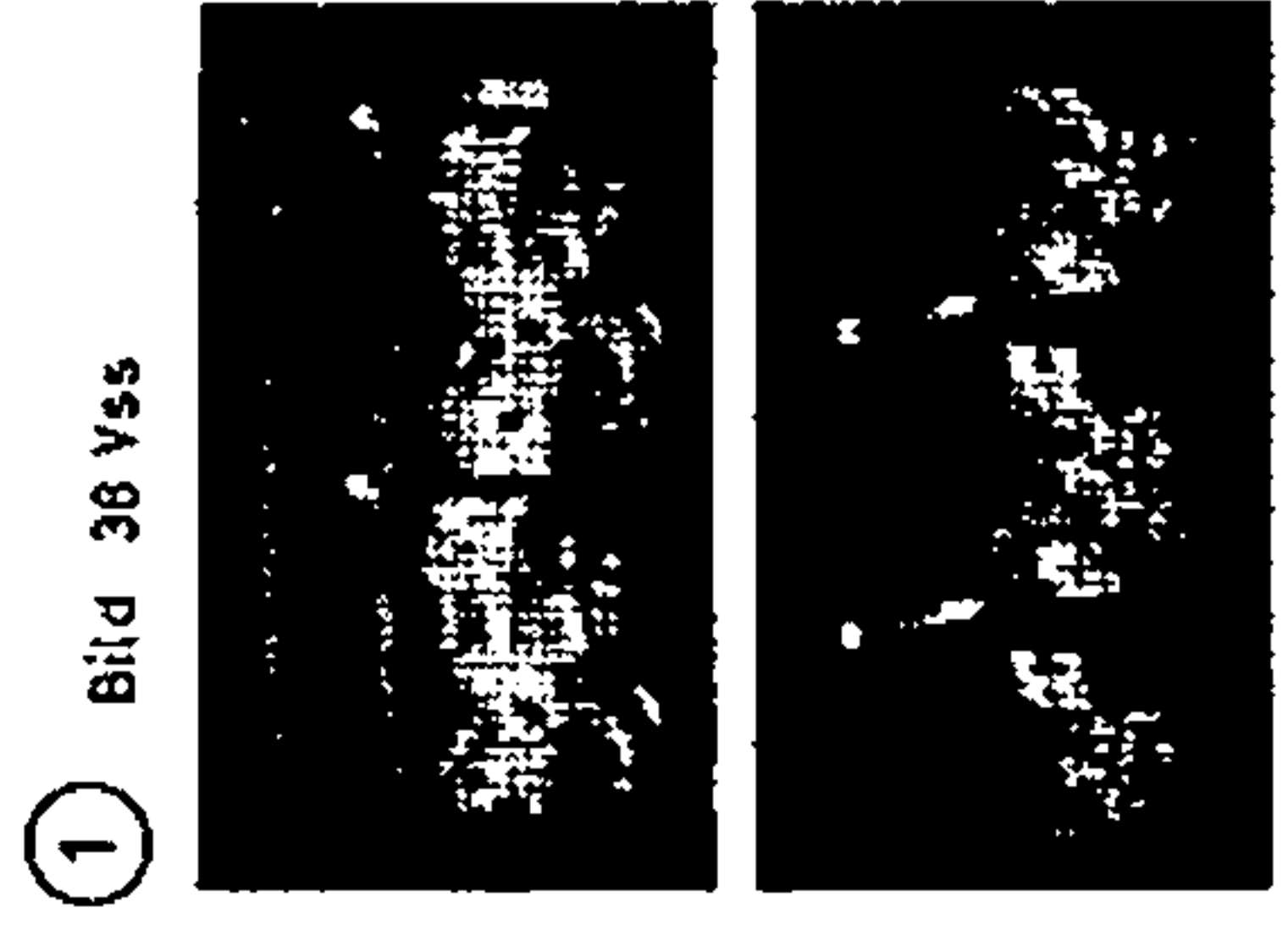
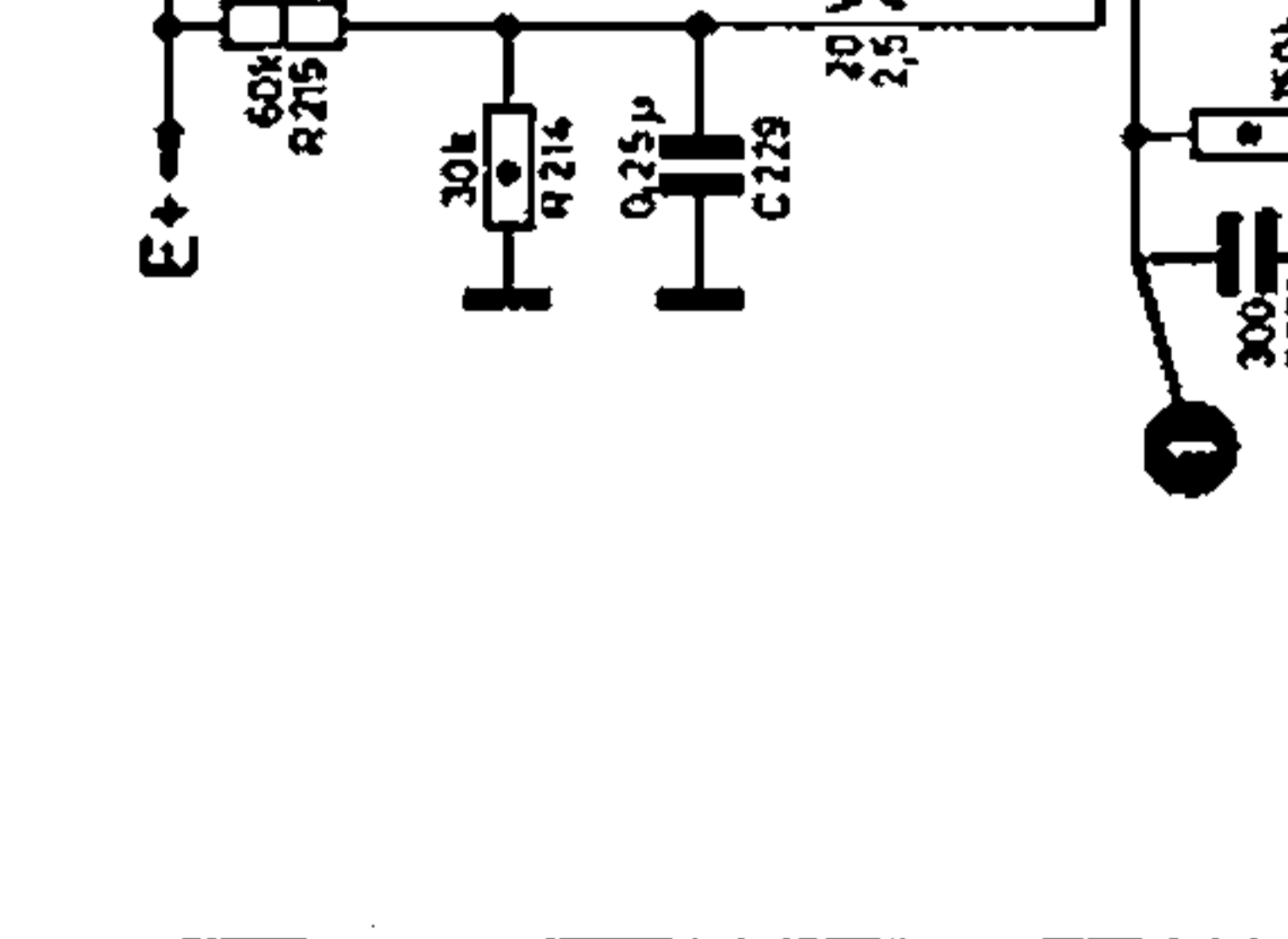
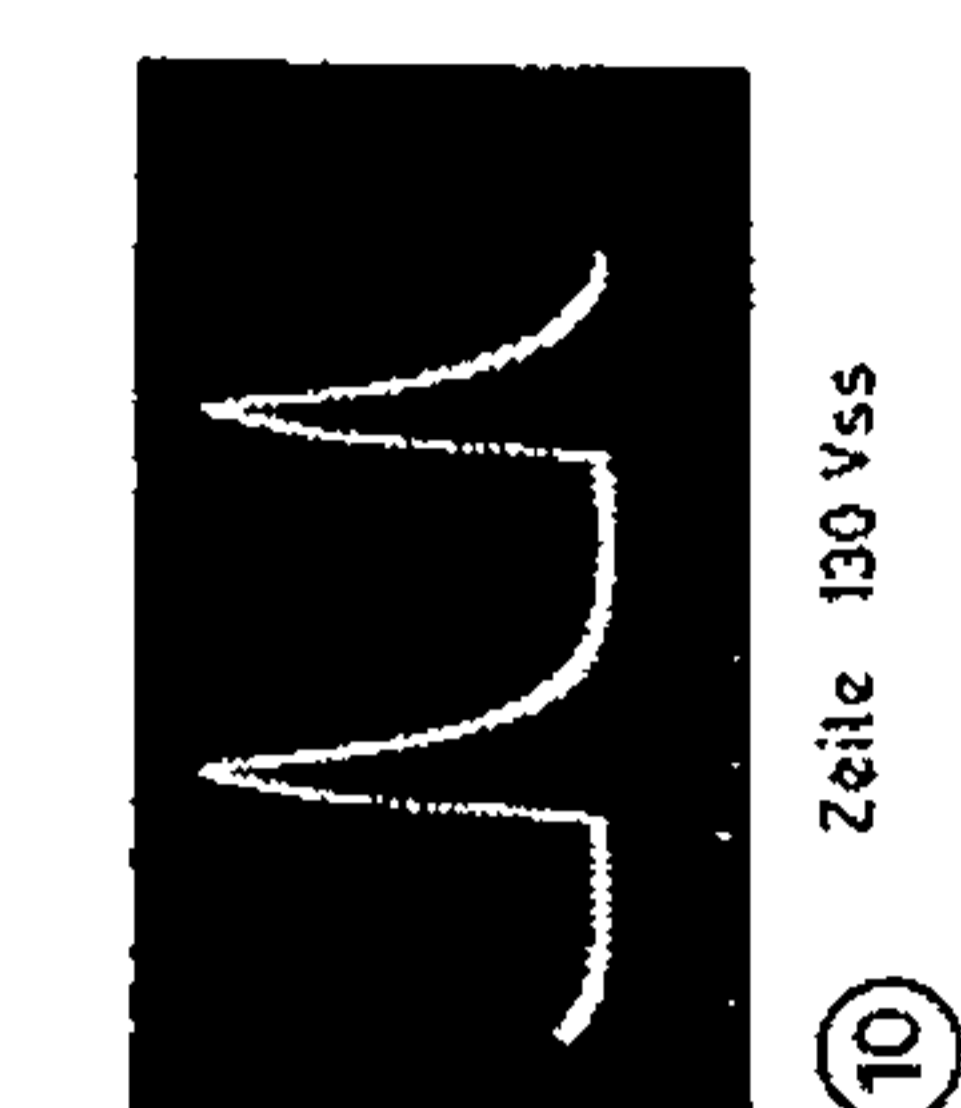
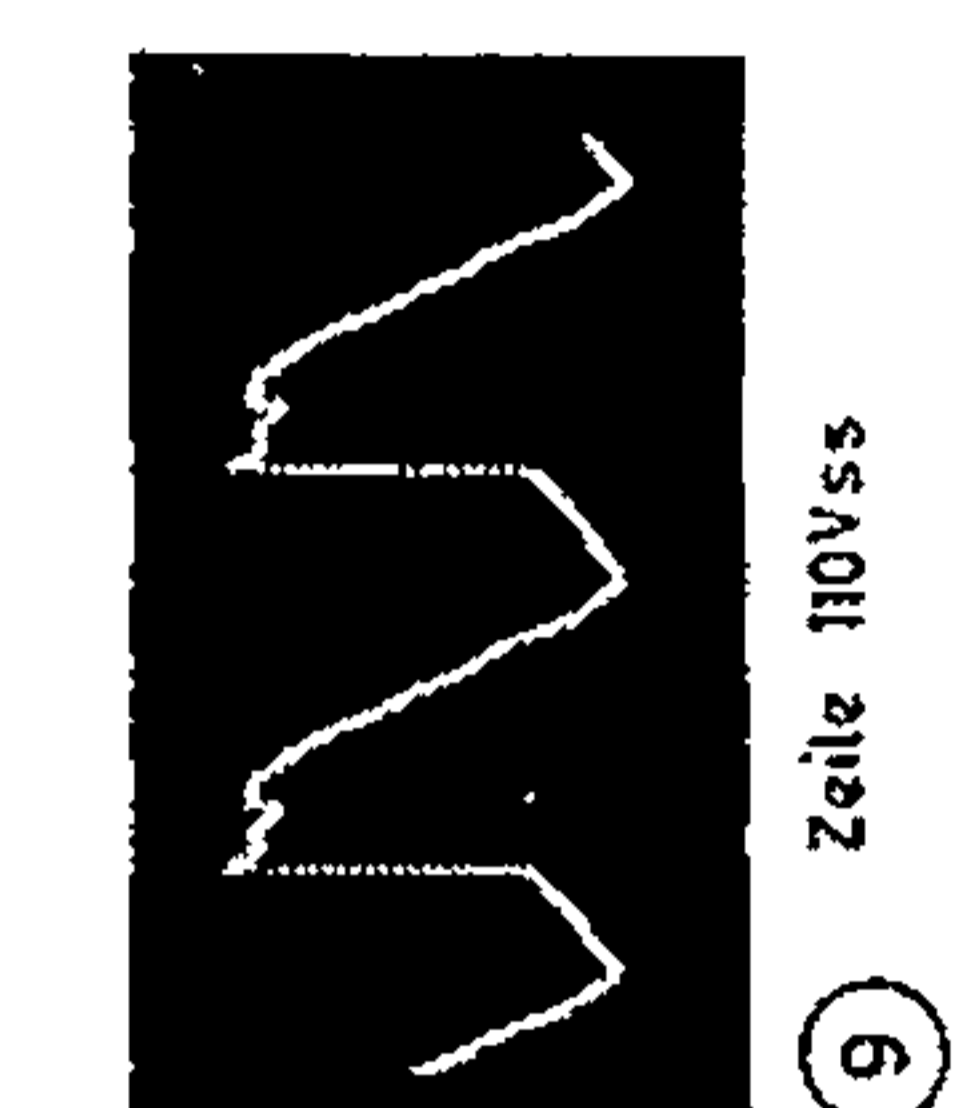
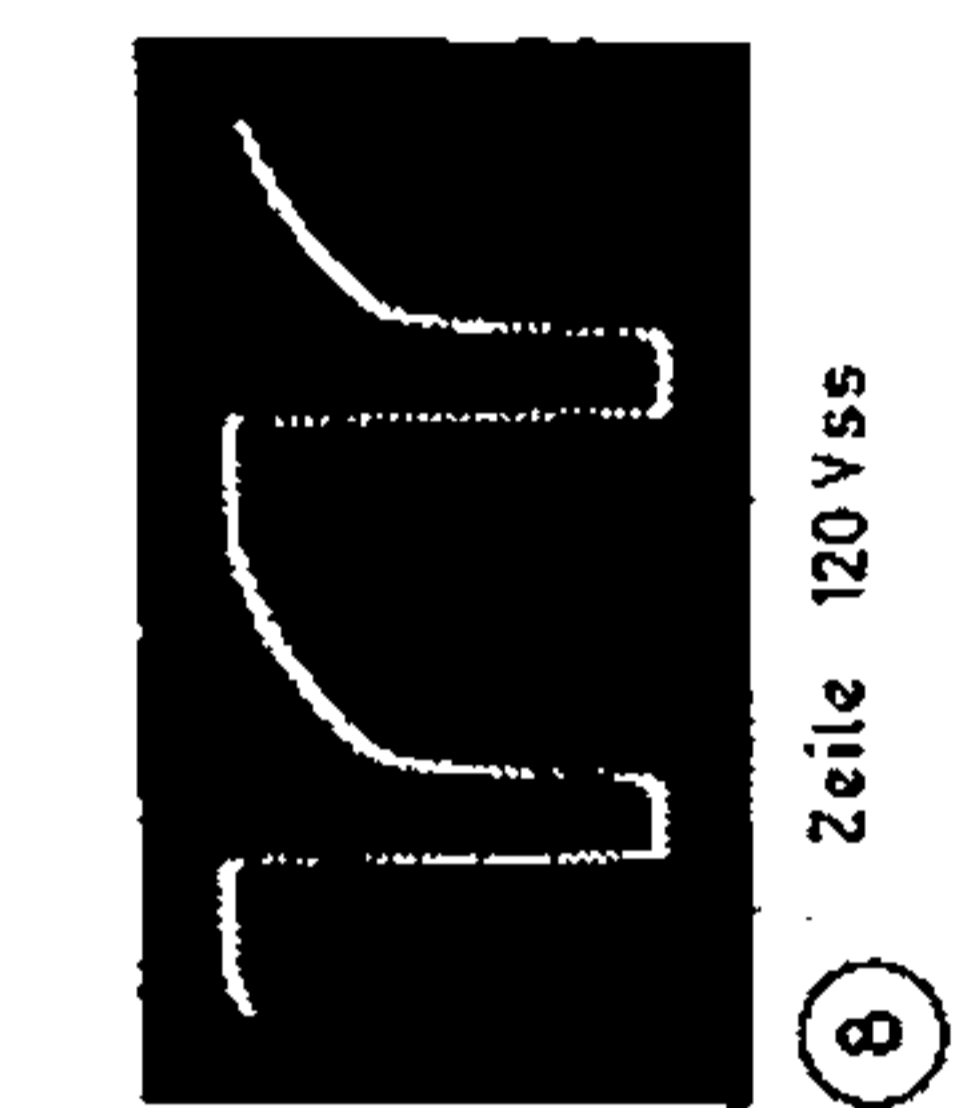
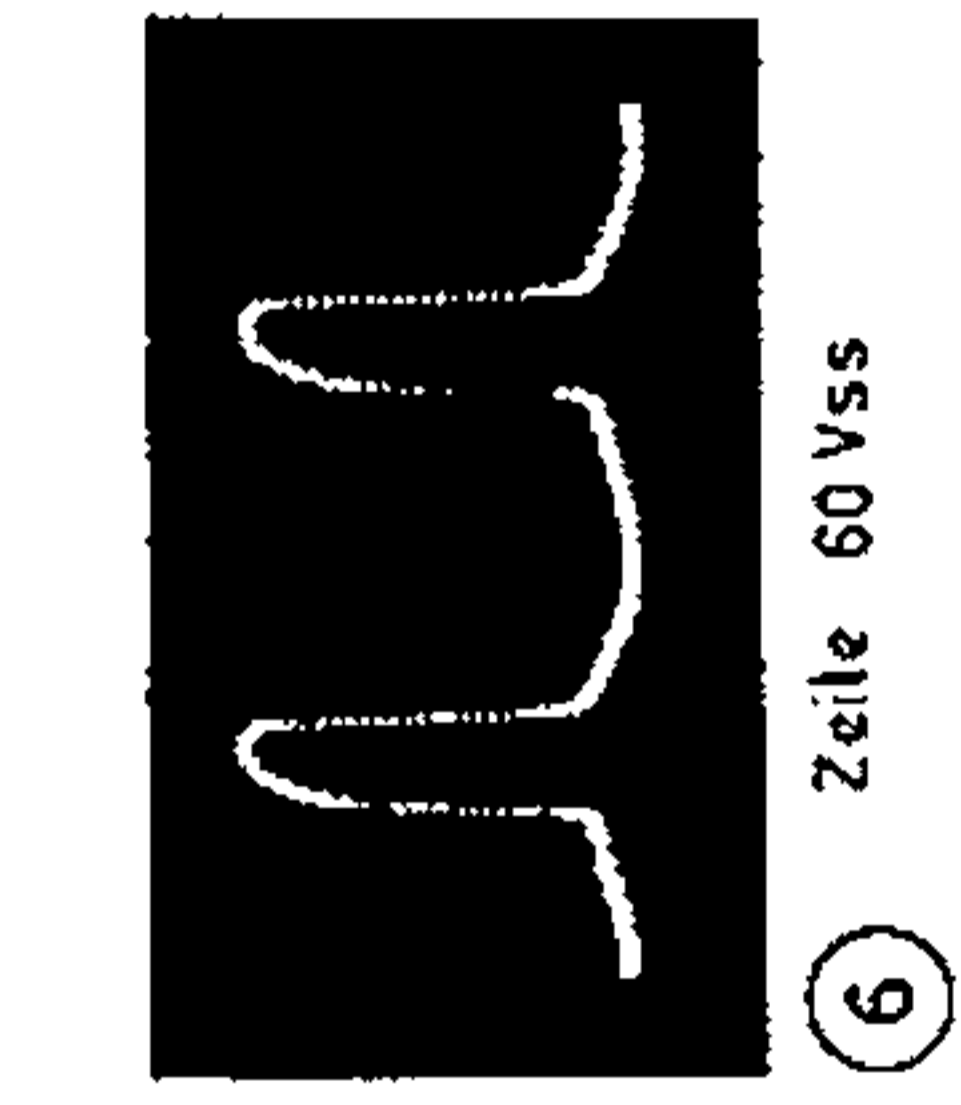
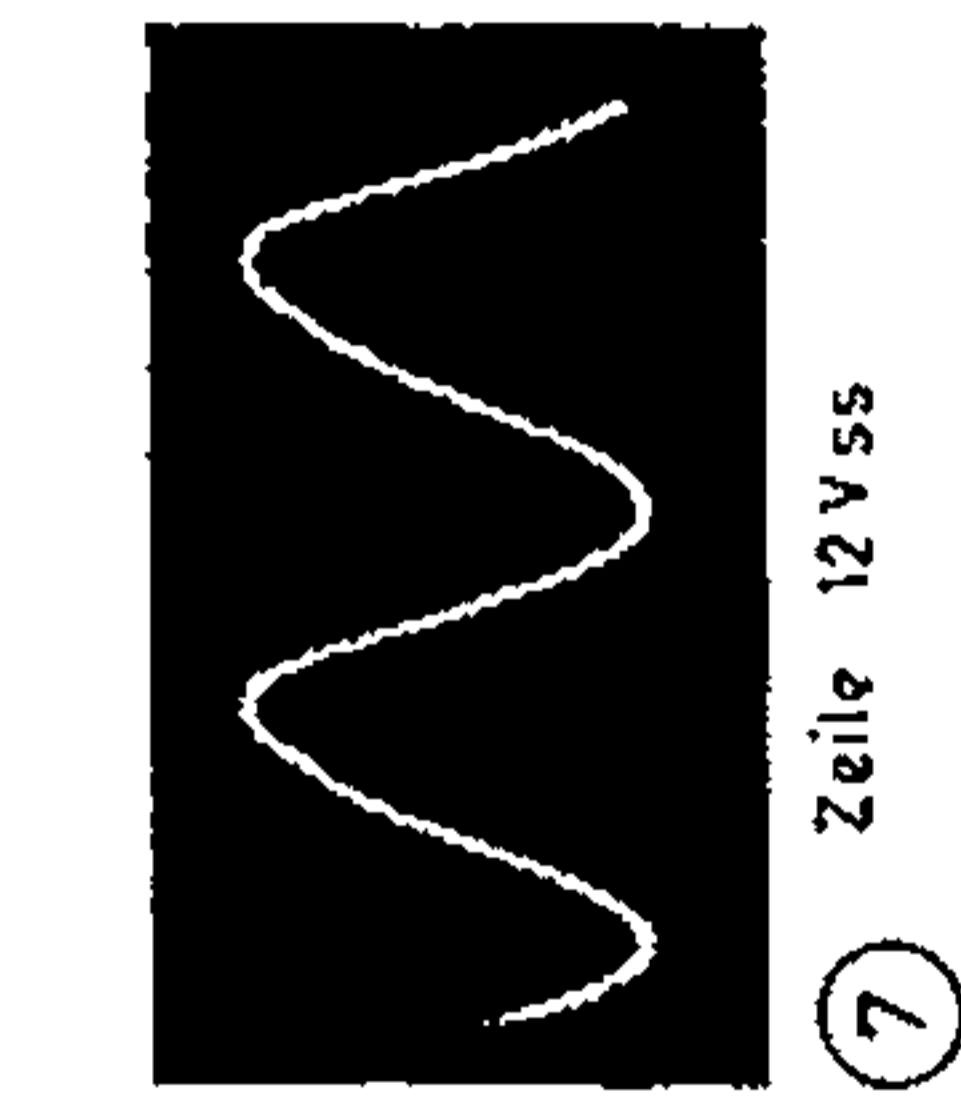
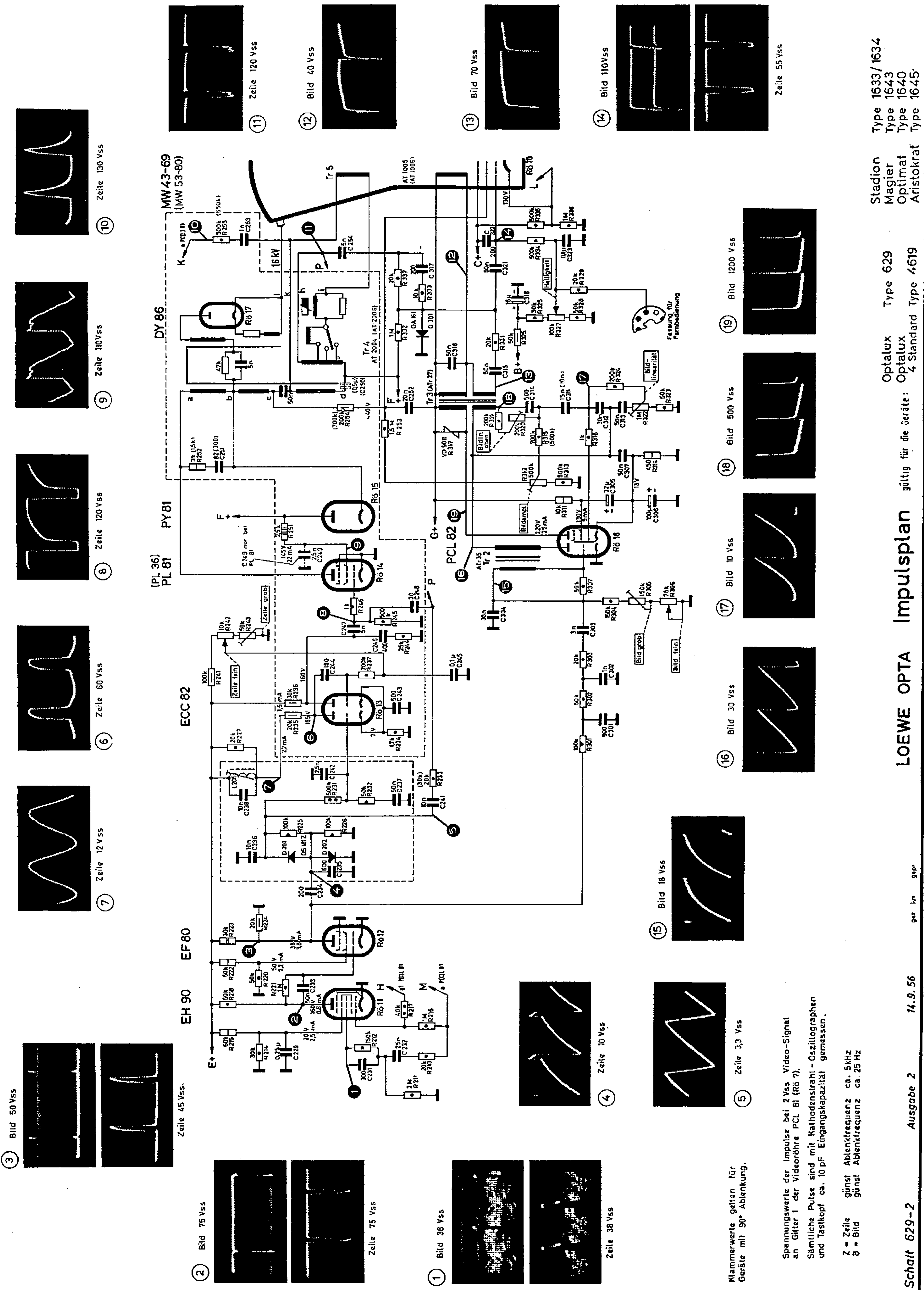
Magier 1643

Optalux 4619

Optimat 1640

Stadion 1633/1634

Aristokrat 1645



Klammerwerte gelten für Geräte mit 90° Ablenkung.

Spannungswerte der Impulse bei 2 Vss Video-Signal an Gitter 1 der Videoröhre PCL 81 (Rö 7).
Sämtliche Pulse sind mit Kathodenstrahl-Oszillographen und Tastkopf ca. 10 pF Eingangskapazität gemessen.

Z = Zeile
B = Bild
günst Ablenkfrequenz ca. 5kHz
günst Ablenkfrequenz ca. 25 Hz

Stadion Type 1633/1634
Magier Type 1643
Optimat Type 1640
Aristokrat Type 1645

Optalux Type 629
Optalux 4 Standard Type 4619

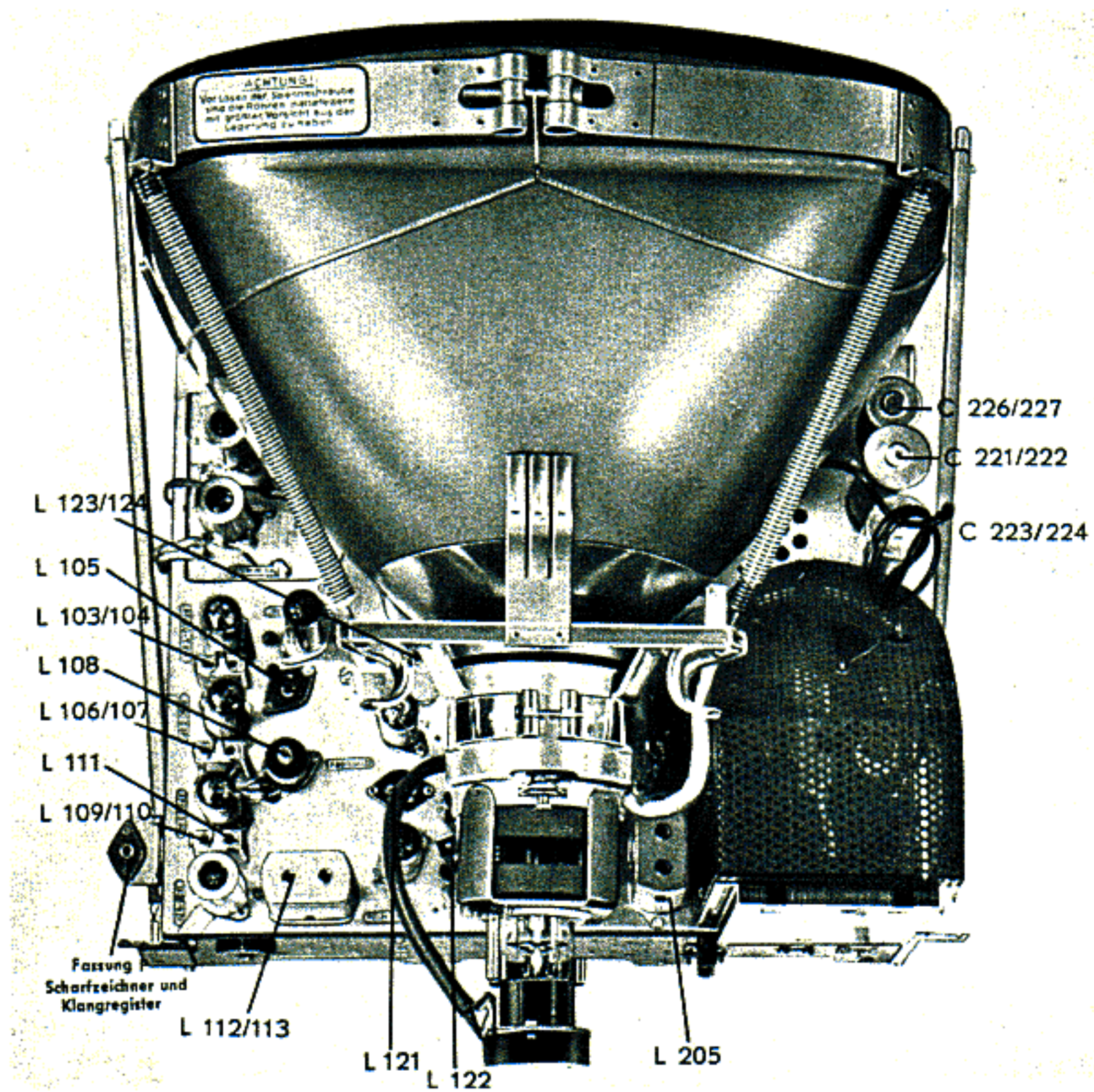
gültig für die Geräte:

LOEWE OPTA Impulsplan

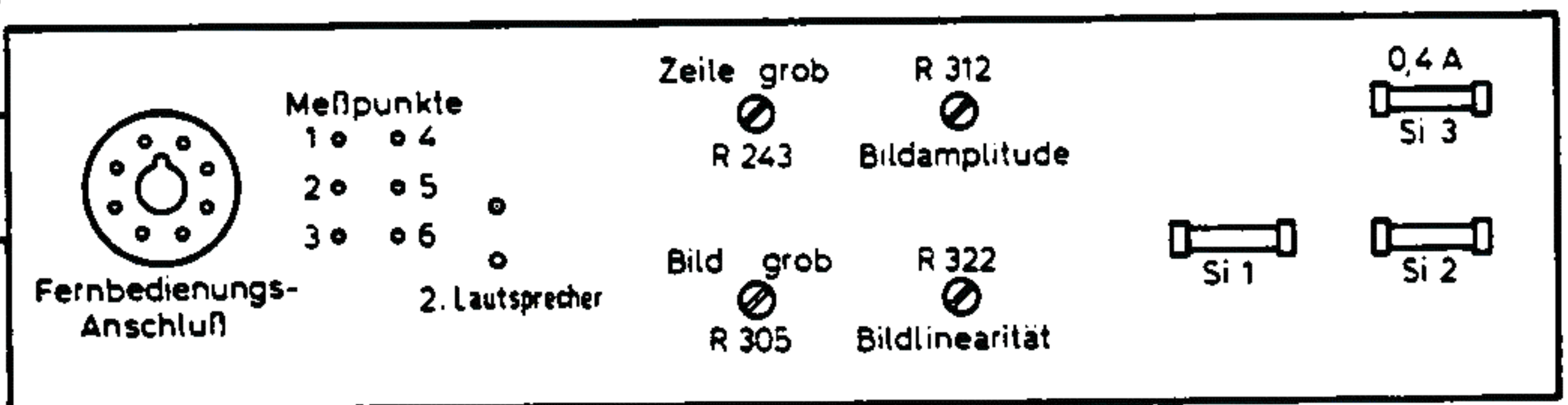
14.9.56

Ausgabe 2 Schalt 629-2

Magier Type 1643

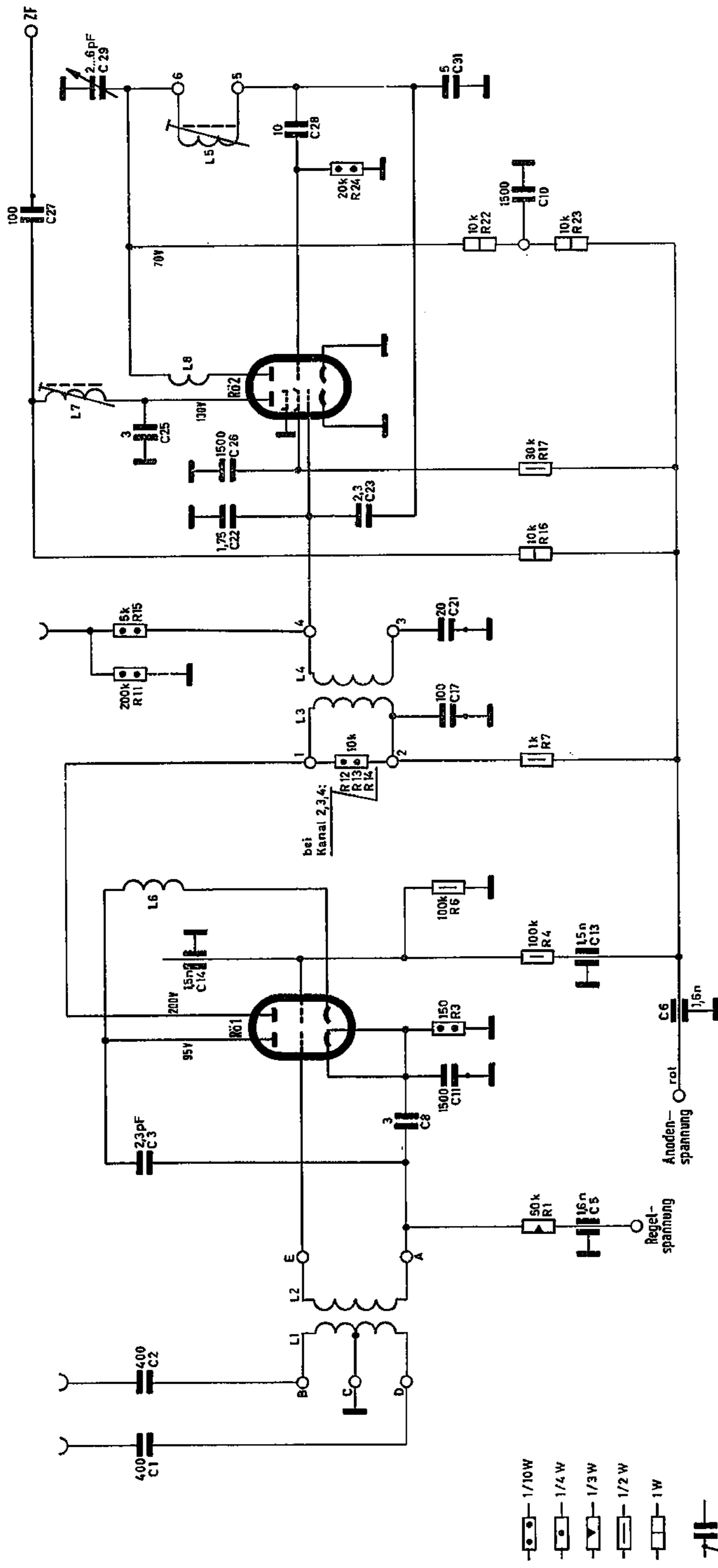


Antenne



E88 CC

PCF 80



Kanalwähler

- 1/10W
- 1/4 W
- 1/3 W
- 1/2 W
- 1 W
- ||— Außenbetag



Schalt 1640-1

16.8.56

LOEWE OPTA

VHF-Tuner Type 1640