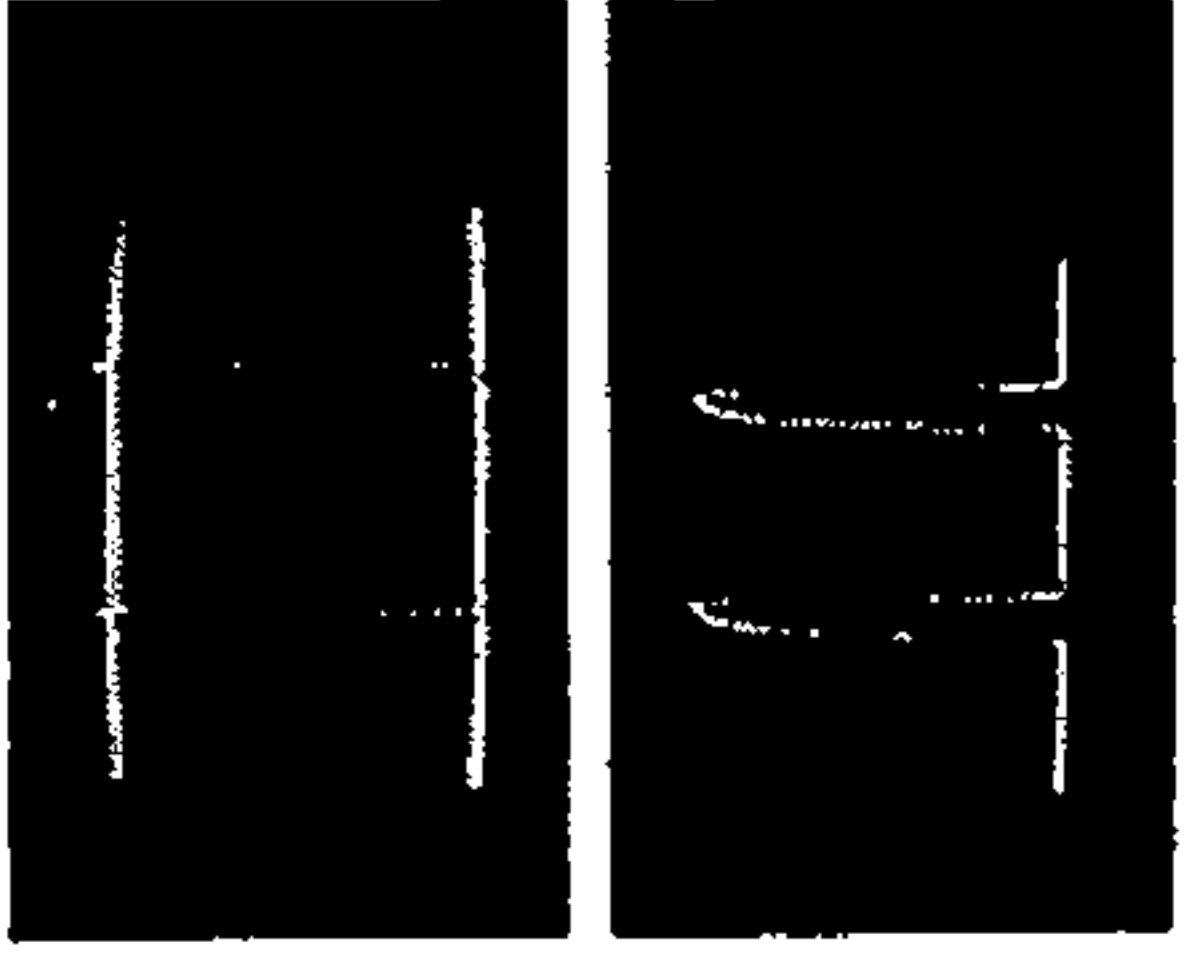


18 Bild 50Vss

7 Bild 30Vss



17 Bild 40Vss

Zeile 30Vss

10 Zeile 10Vss

20 Zeile 65Vss

21 Zeile 130Vss

22 Zeile 150Vss

23 Zeile 120Vss

24 Zeile 130Vss

25 Zeile 1,5Vss

26 Bild 12Vss

27 Bild 600Vss

28 Bild 1500Vss

29 Bild 60Vss

30 Bild 130Vss

31 Bild 110Vss

Zeile 55Vss

14 Bild 28Vss

13 Bild 18Vss

19 Zeile 12Vss

28 Bild 20Vss

25 Bild 20Vss

26 Bild 1500Vss

27 Bild 600Vss

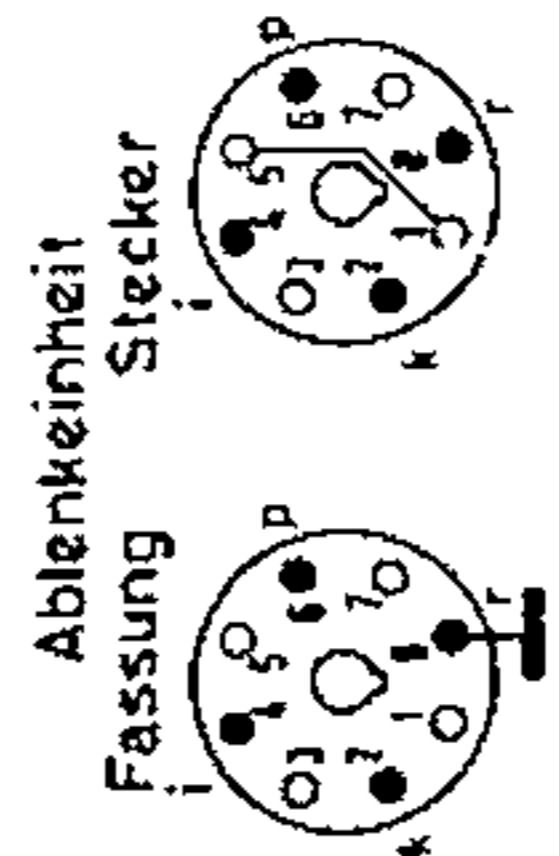
28 Bild 1500Vss

29 Bild 60Vss

30 Bild 130Vss

31 Bild 110Vss

Zeile 55Vss



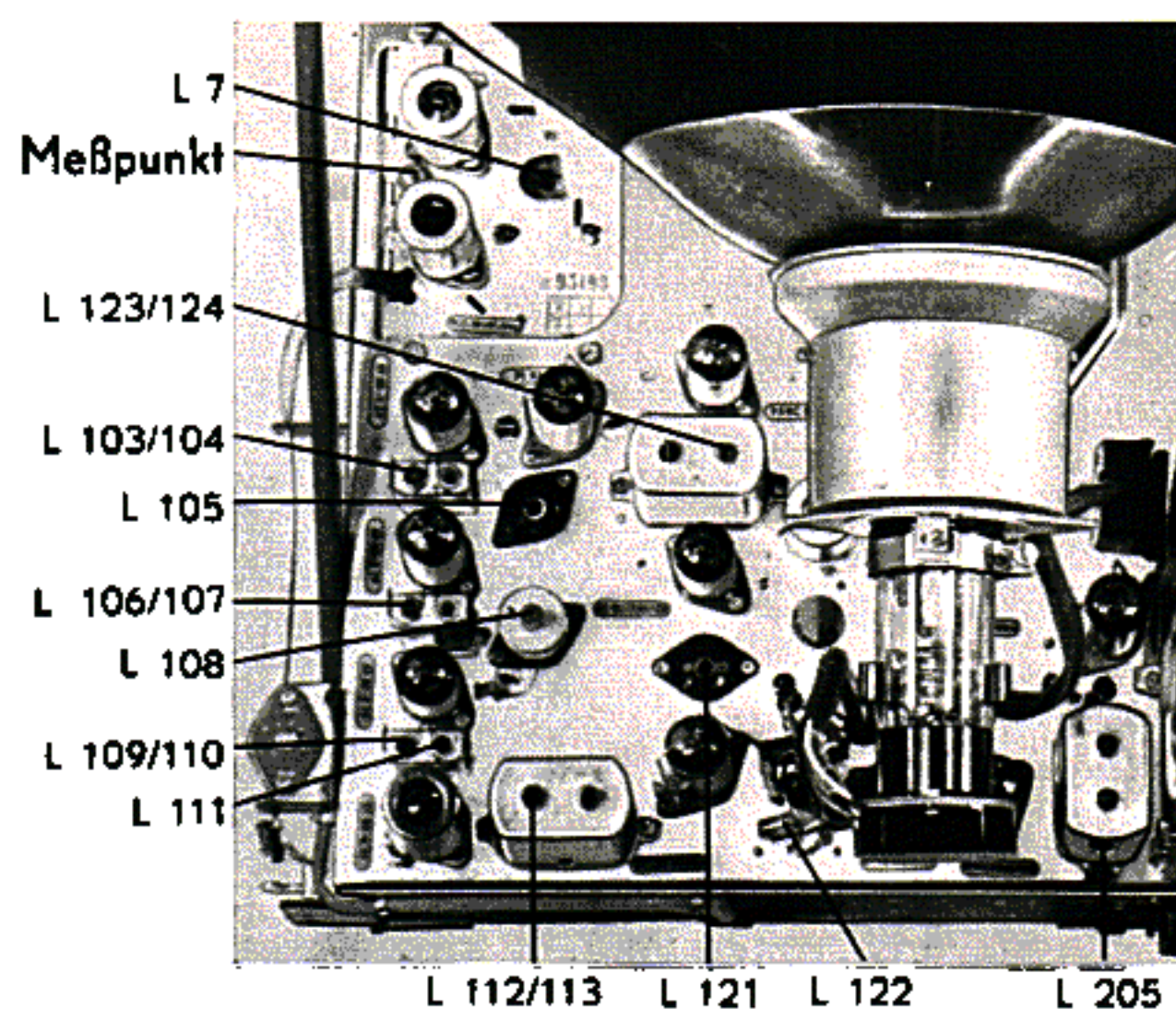
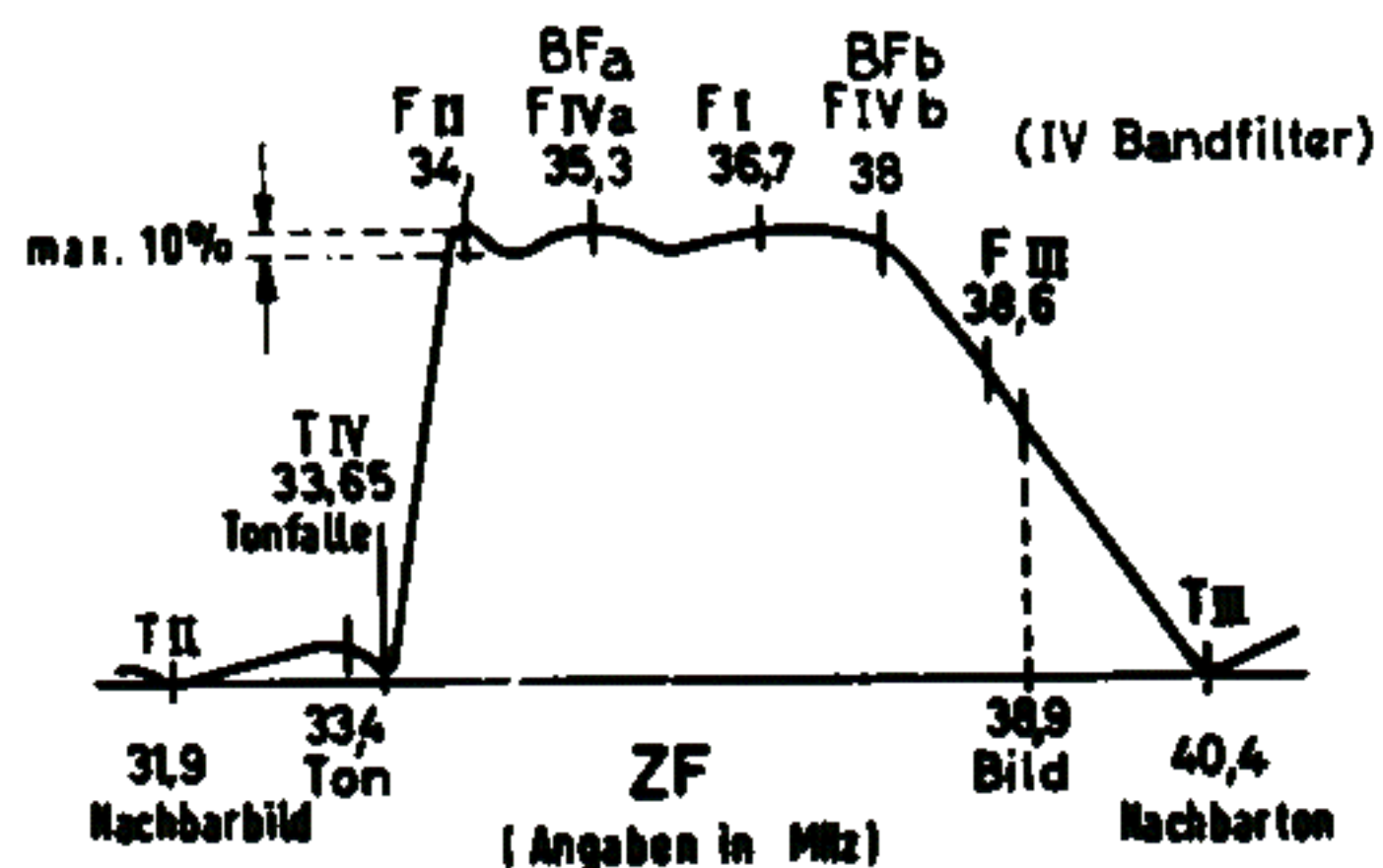
Spannungen und Ströme gemessen mit Instrument 1000Ω/V bei 1mV Eingangsspannung und 3Vss Videosignal am Punkt M.

Spannungswerte der Impulse bei 3Vss Video-Signal an Gitter 1 der Videoröhre PCL 81 (R0 7).
Sämtliche Pulse sind mit Kathodenstrahl-Oszillographen und Tastkopf ca. 10pF Eingangskapazität gemessen.

Z = Zeile: günst. Ablenkfrequenz ca. 5 kHz
B = Bild: günst. Ablenkfrequenz ca. 25 Hz

Meßpunkte und ZF-Abgleich für Type 624

(ZF-Kurve)

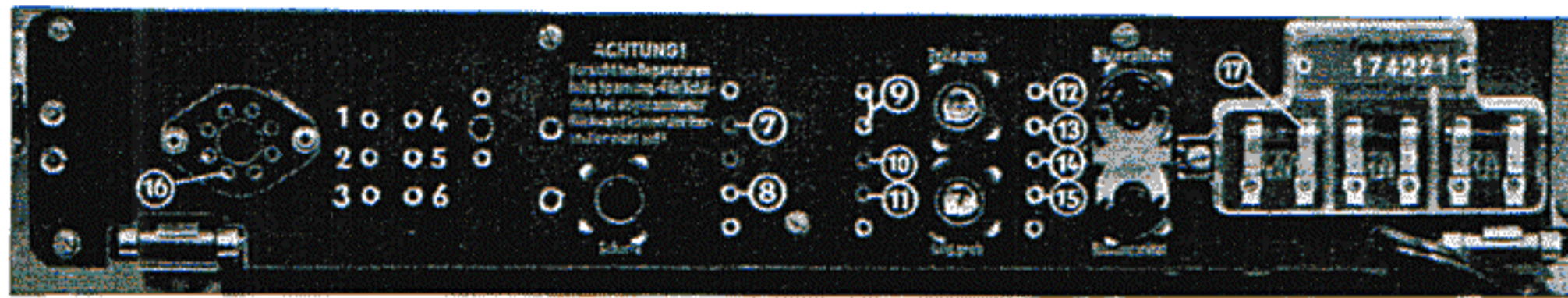
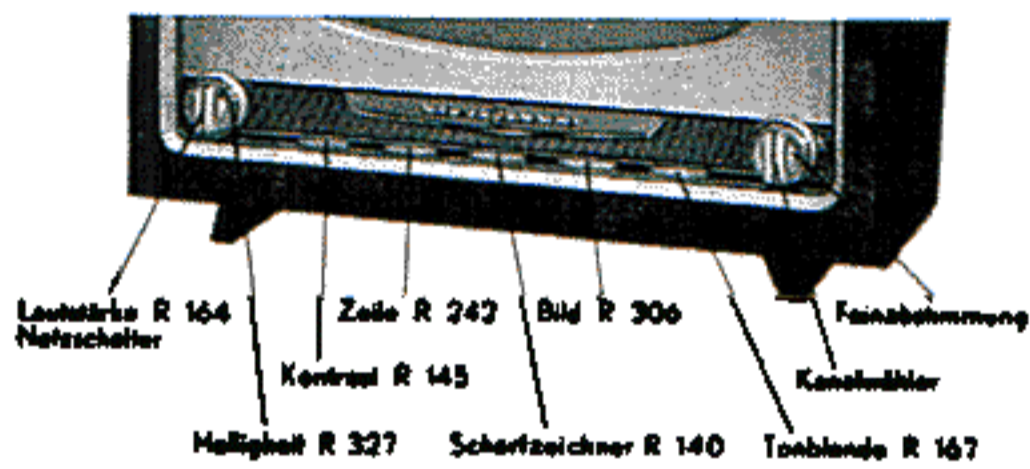
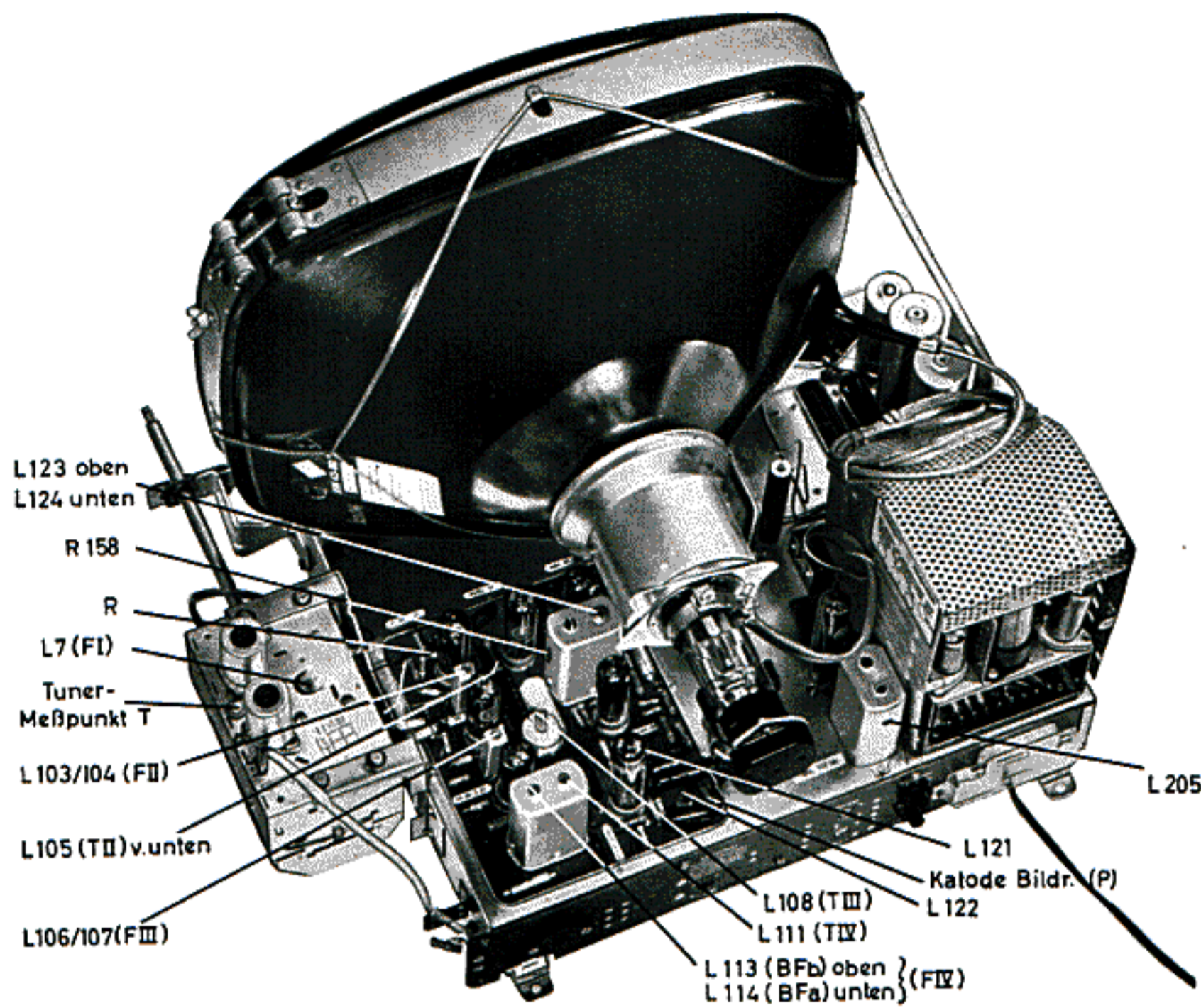


Meßpunkte — siehe Seite 61

Meßbuchse	Lage des Meßpunktes	Messung
1	Masse	
2	Masse	
3	Ratiofilter	Anschluß eines Oszillografen zur Aufnahme der Ratiofilterkurve (S-Kurve)
4	Videogleichrichter	Anschluß eines Oszillografen zur Aufnahme der ZF-Durchlaßkurve
5	Masse	
6	unbesetzt	
7	Gitter EC(H) 81	
8	Anode E(C)H 81 (Amplitudensieb)	Messung der abgetrennten Synchronimpulse mit Oszillografen
9	Betriebsspannung C	Betriebsspannung für Amplitudensieb und Multivibrator
10	Stützkreis	Anschluß eines Oszillografen zur Aufnahme der Stützkreiskurve
11	Anschluß Zeilen-Feinregler	
12	Gitter 1 der ECC 82	Anschluß eines Röhrenvoltmeters zur Einstellung des Zeilengrobreglers und zum Abgleich des Stützkreises
13		Wirksame Boosterspannung für Gitter 2 der Bildröhre und Betriebsspannung für Sperrschwinger
14	Anschluß Bildampl.regler	
15	Gitter 1 der Bildkippendstufe P(C)L 82	Steuersägezahn mit Parabelanteil der Bildkippendstufe zur Bild-Amplituden- und -Linearitätsregelung (Oszillograf)
16	Helligkeitsregler	Messung der Grundhelligkeitsregelung
17	Betriebsspannung E	Betriebsspannung für Bildklippteil

Filter-Frequenzen

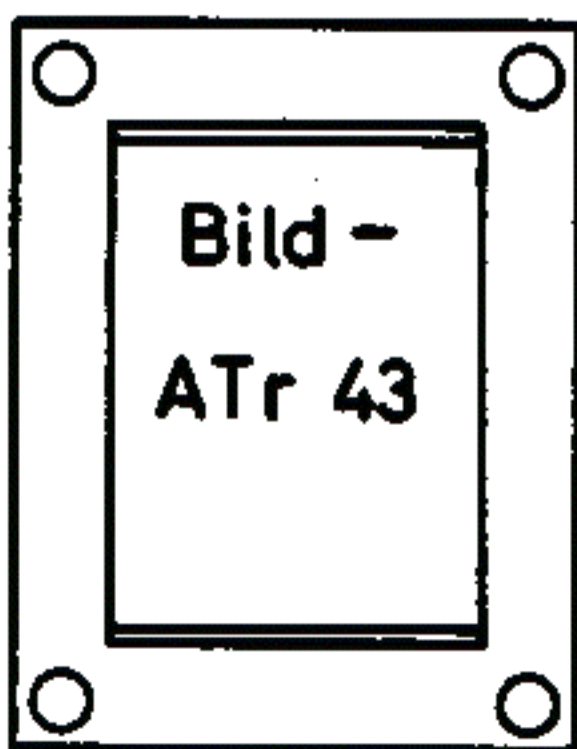
Meßfrequenz (MHz)	Abgleichorgan	Einstellung bewirkt	Filter
31,9	L 105	Minimum	T II
33,65	L 111	Minimum	T IV
34,0	L 103/104	Maximum	F II
35,3	L 114	Maximum	F IV (BFa)
36,7	L 7	Maximum	FI
38,0	L 113	Maximum	F IV (BFb)
38,6	L 106/107	Nyquist-flanke	F III
40,4	L 108	Minimum	T III



Anschlüsse Zeilenbaustein

d	Masse
e	Bildablenk-Anschluß
f	Bosterspannung für Gitter 2 d. Bildröhre
h	Zeilenbreiten-Abgriff
n	Impulsleitung für getastete Regelung
o	Gitter 1 ECC 82
p	Anschluß Stützkreis
q	Anschluß Zeilen-Feinregler
r	Anodenspannung Amplitudensieb
s	Röhrenheizung
t	Röhrenheizung
u	Röhrenheizung
v	Röhrenheizung
w	Anodenspannung Zeilenkipp

d e f h n



oo
 op
 oq
 or
 os
 ot
 ou
 ov
 ow

Rückseite

Anschlüsse Zeilenbaustein von unten gesehen