

(OC 169)
AF 105

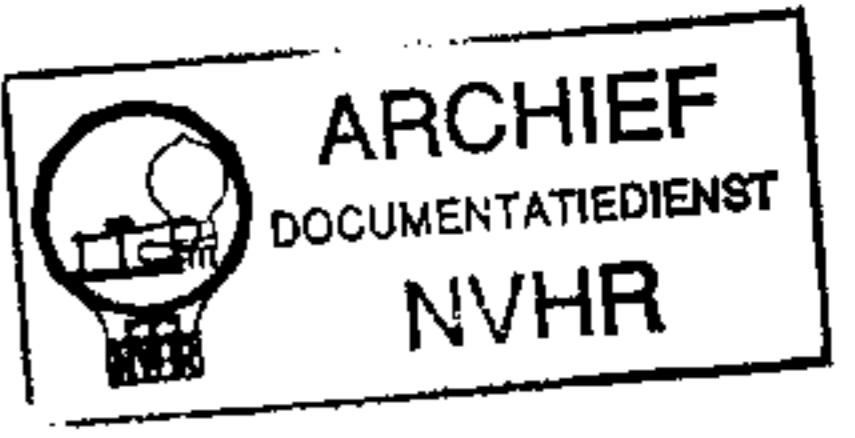
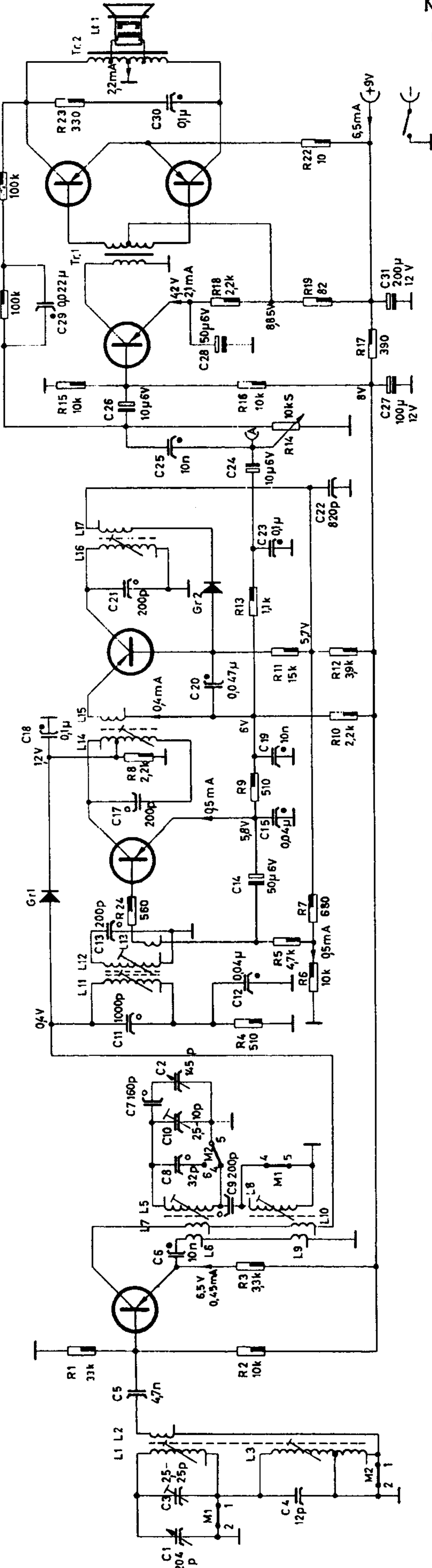
(OC 169 R)
AF 105

(OC 169)
AF 105

OC 602
gelb
2x AC 106

OA91

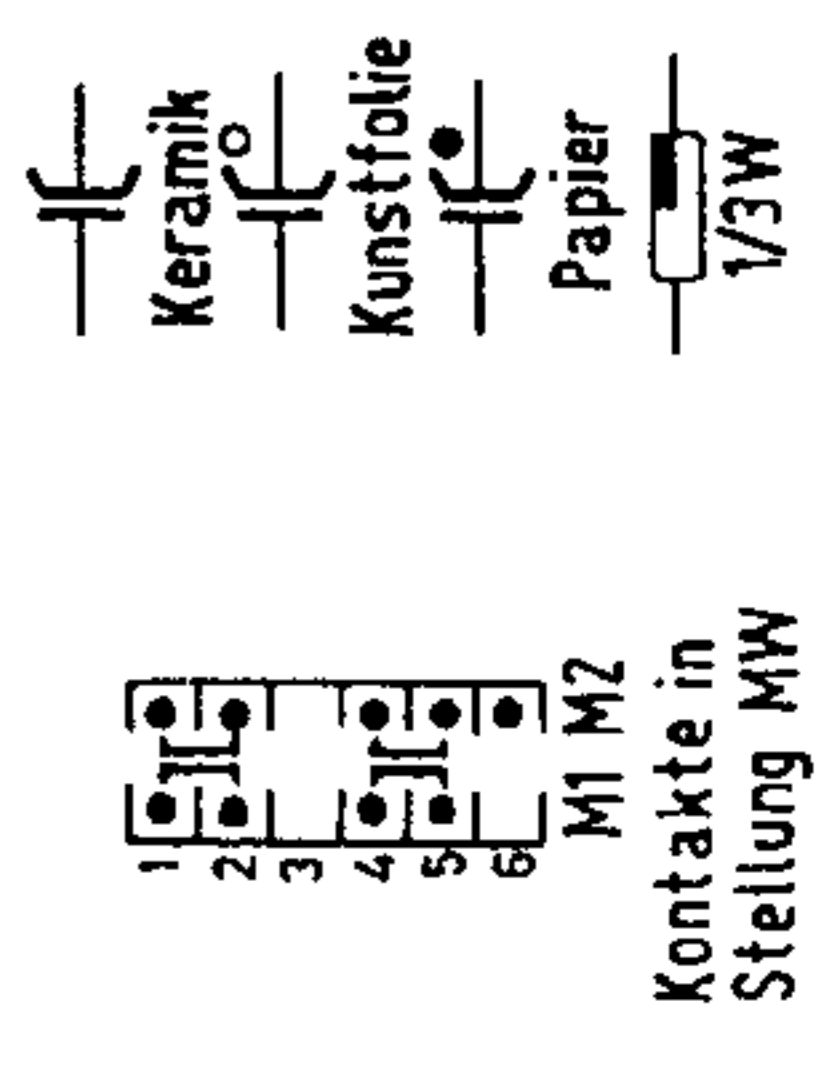
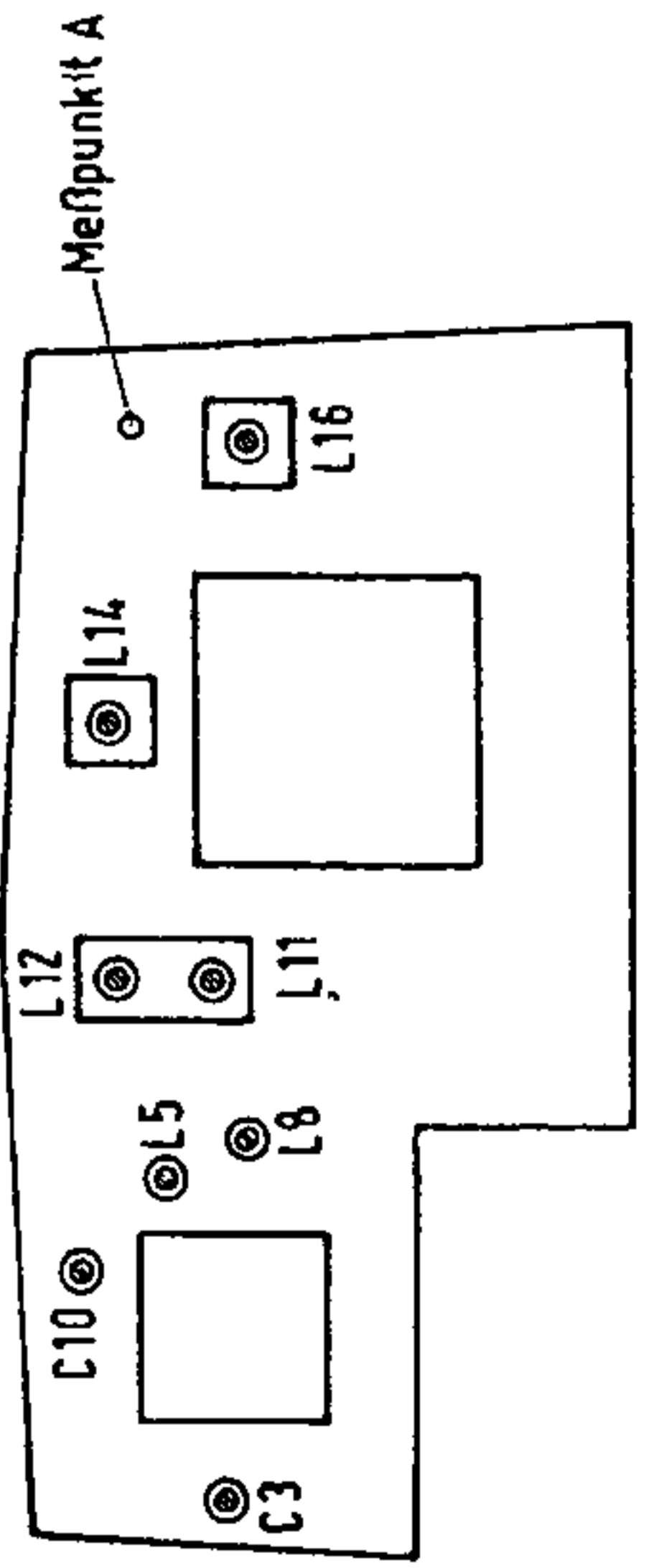
OA91



Spanningen met Instrument
33k Ohm/V (12-V-Bereich)
ohne Signal und Lautstärkeregler
auf 0 gegen Masse gemessen!

TILLY 5920

Bereich	0sz.	Vorkr.	Frequenz	Z F
MW	L 5	L 1	580kHz	460kHz
	C 10	C 3	1510kHz	
LW	L 8	L 3	160kHz	



Schaltung:	Superhet
Transistoren:	6 (3 x AF 105 oder 3 x OC 169, OC 602, 2 x AC 106)
Kreise:	6
Wellenbereiche:	MW 513–1650 kHz, LW 145–350 kHz
Lautsprecher:	permanent-dynamisch
Betriebsspannung:	9 Volt
Gehäuse:	Holz mit Kunstlederbezug
Skala:	in kHz geeichte Kreisskala
Abstimmung:	Rändelrad mit Planetenantrieb
Gewicht:	1,4 kg
Abmessung:	Breite 20,5 cm Höhe 13,5 cm Tiefe 8 cm
Preis:	DM 149,-

TILLY IN TRANSISTORTECHNIK

Kofferempfänger mit dem Namen TILLY in der Typenbezeichnung gab es bei Loewe Opta seit 1958 (TILLY 3900, DM 129,-). 1959 erhielt das Nachfolgemodell die Bezeichnung TILLY 4920 (DM 125,-); diese beiden Geräte waren noch mit Röhren (DK 96, DF 96, DAF 96, DL 96) bestückt. Unsere Ausführung TILLY 5920 wurde völlig überarbeitet, denn sie ist jetzt mit Transistoren ausgestattet. Probleme bereitete die Zuordnung des Baujahrs: Im Werksschaltbild sind zwei Datumsangaben zu finden. Eingedruckt ist der 4. Mai 1960, ein Stempel gibt das Datum 10. Oktober 1960 an. In diesem Zeitraum wird das Gerät in der Fachliteratur aber nicht erwähnt, eine erste Werbung gibt es 1961 in der Zeitschrift RUNDFUNK-FERNSEH-GROSSHANDEL:

„TILLY 5920: Der handliche, elegante Reiseempfänger in echtem Leder und mit herrlichem Klang. Besonders großer Lautsprecher. 2 Wellenbereiche: Mittel- und Langwelle. Unwahrscheinlich niedrige Betriebskosten trotz großer Leistung. Robust und unempfindlich, das Gerät für vielseitige Verwendung.“ (H. 3/1961) Diese späte Werbung mag daran gelegen haben, daß Reiseempfänger schwerpunktmäßig im Frühjahr der laufenden Saison beworben wurden, sie sich aber teilweise doch schon im Handel befanden. Auch die Typennummer 5920 fügt sich in den Gerätejahrgang 1960 ein, was aber nicht immer zwingend logisch ist.

Im Hochfrequenzteil des Empfängers wird der HF-Transistor AF 105 verwendet, der eine hohe und dabei auch gleichmäßige Verstärkung garantiert. Der Eingangskreis besteht aus der eingebauten Ferritantenne und dem Drehkondensator C 1. Über die Koppelwicklung L 2 gelangt das Eingangssignal auf die Basis des Mischtransistors, der auf der Oszillatorseite in Basischaltung arbeitet. Die Rückkopplung vom Kollektor und die Anpassung an den niederohmigen Emitter erfolgen über entsprechende Koppelspulen L 7/L 10

und L 6/L 9. Der erste Zwischenfrequenzkreis wird für eine zusätzliche Schwundregelung über die Diode Gr 1 bedämpft. Von den beiden ZF-Verstärkerstufen ist die erste in Emitterschaltung und die zweite in Basischaltung ausgeführt. Die letzte ZF-Verstärkerstufe wird zusätzlich in Kollektorschaltung als Impedanzwandler für die NF benutzt. Der Belastungswiderstand (R 11) der Diode Gr 2 zur Gleichrichtung liegt in der Basisleitung des Transistors und ist hier mit 15 k Ω hochohmiger als sonst bemessen worden.

Sowohl die Niederfrequenz- als auch die Regelspannung wird jetzt vom Emitter, und zwar an dessen etwa um den Faktor 10 niedrigeren Innenwiderstand, abgenommen. Durch diese Schaltung wird es möglich, auch Treiberstufen höherer Leistung direkt ohne eine weitere Niederfrequenzstufe auszusteuern. Eine Verstärkungsregelung erfolgt sowohl in der ersten als auch in der zweiten ZF-Verstärkerstufe, und zwar so, daß in der ersten Stufe mit zunehmender Regelspannung der Kollektorstrom abnimmt, während er in der zweiten Stufe zunimmt. Darüber hinaus wird, wie schon erwähnt, über die Diode Gr 1 eine Übersteuerung bei sehr starken Nahsendern vermieden.

Die Niederfrequenz wird hinter dem Lautstärkereglern durch einen Transistor OC 602 in der Treiberstufe verstärkt und gelangt dann über den Treibertransformator auf die Gegentaktendstufe. Diese ist mit zwei Transistoren AC 106 bestückt, deren Arbeitspunkt fest eingestellt ist. Bei zugedrehtem Lautstärkereglern stellt sich bei 9 Volt Betriebsspannung ein Gesamttrahestrom von nur 6,5 mA ein. Mit einem Batteriesatz können so etwa 200 bis 300 Betriebsstunden erreicht werden. Der Klang des Geräts ist durch den eingebauten Lautsprecher mit 10 cm Durchmesser in Verbindung mit dem Holzgehäuse durchaus als angenehm zu bezeichnen. Auf eine Klangbeeinflussung durch den Benutzer wurde verzichtet.