

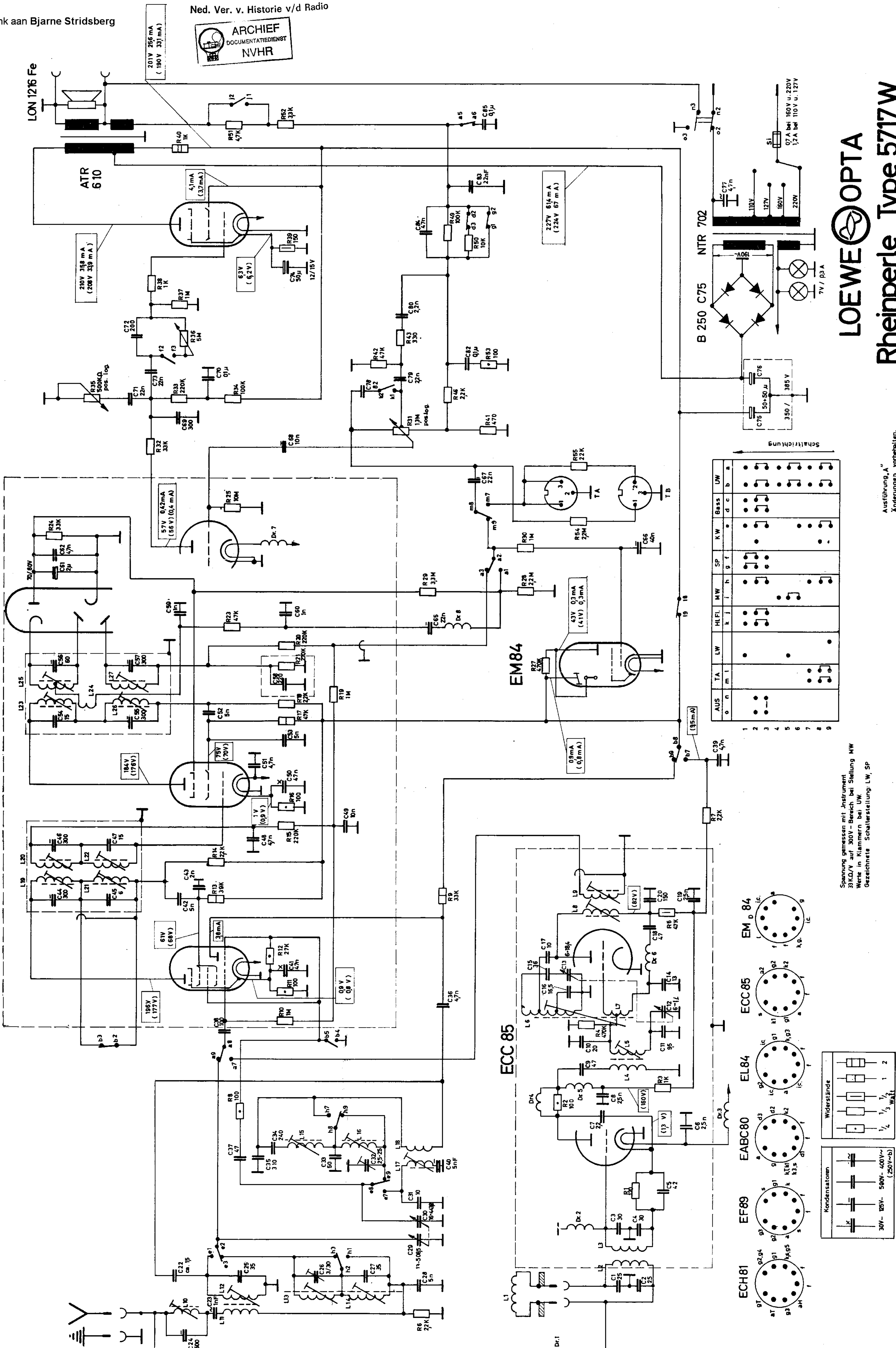


EL84

EABC 80

EF89

ECH 81



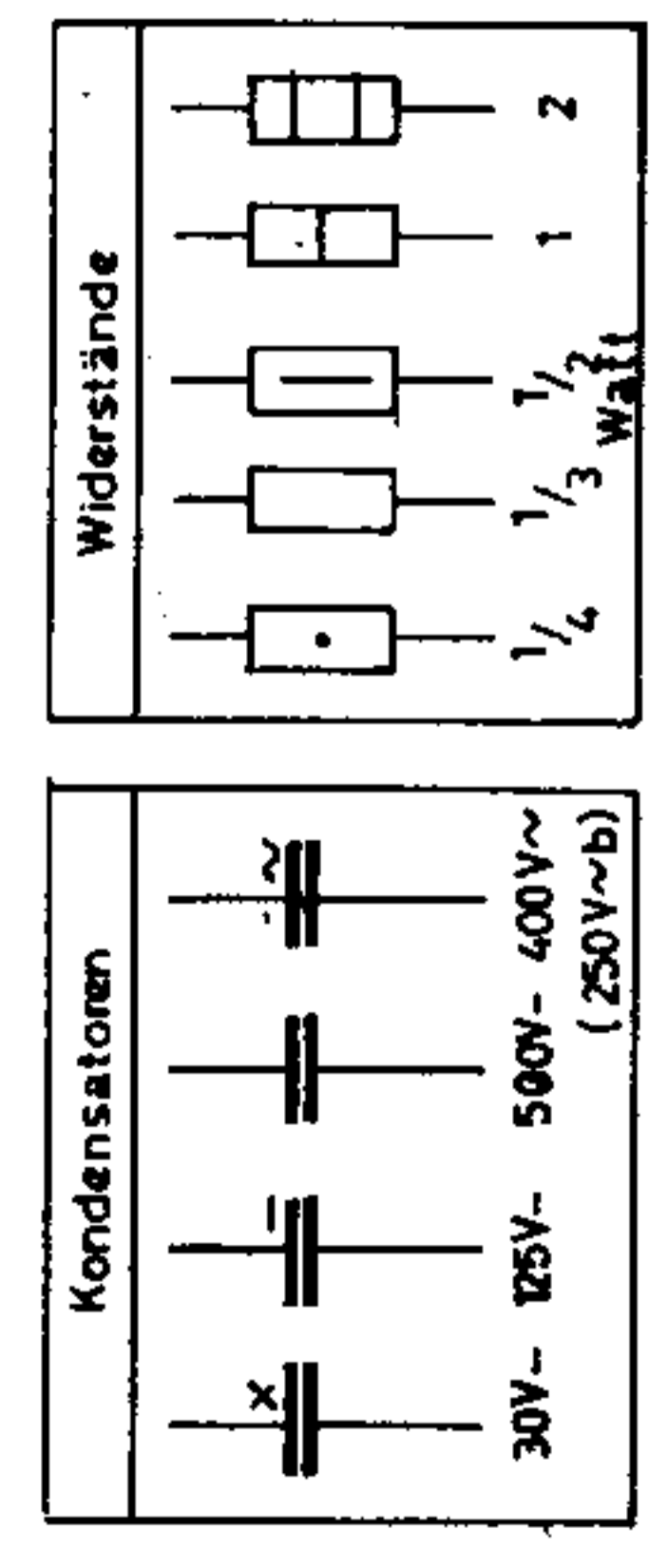
LOEWE OPTA

Rheinperle Type 5717W

Schaltstellung

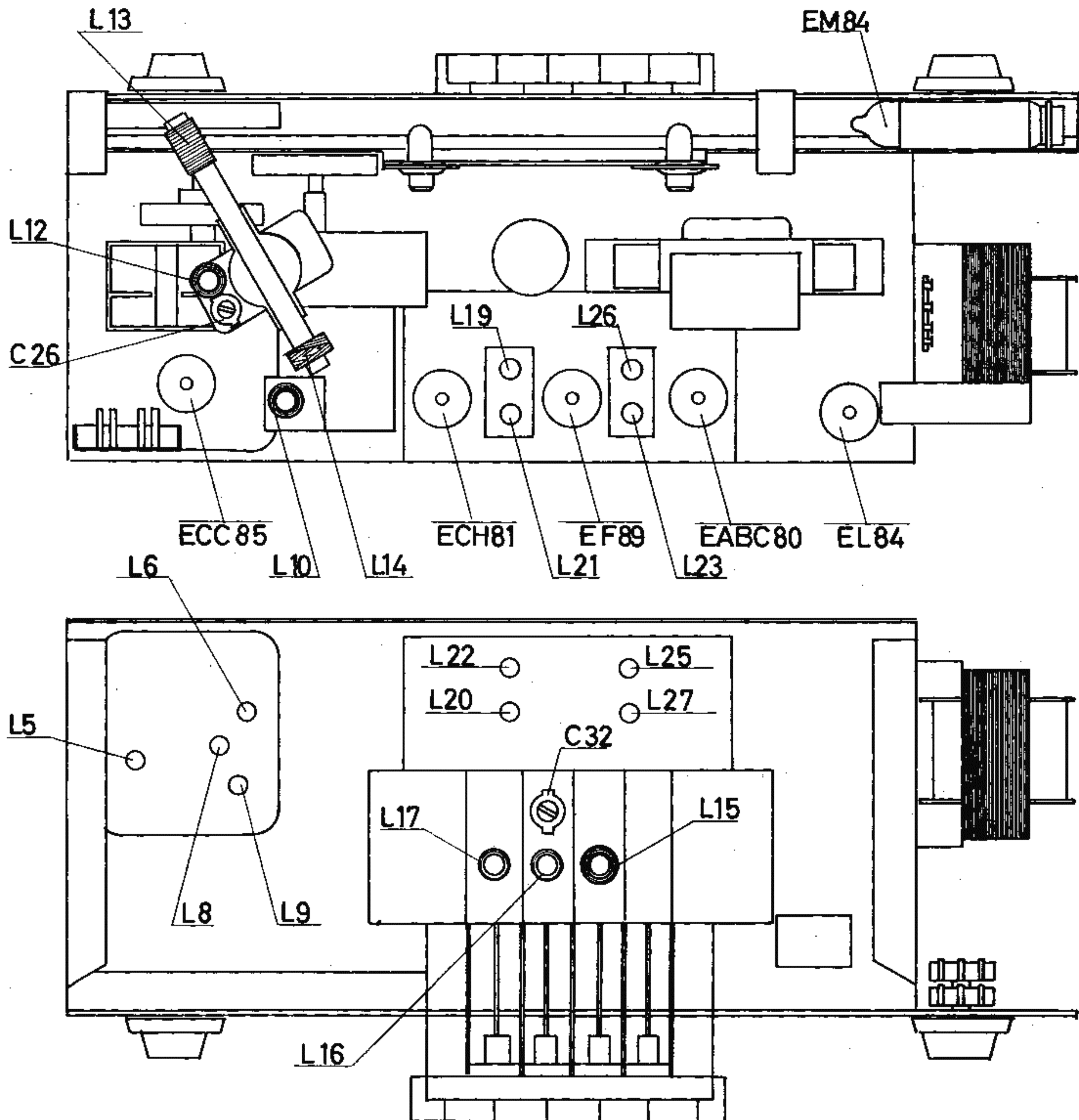
AUS	TA	LW	HFLI.	MW	SP	KW	Bass	LW
o	n	m	k	j	i	h	g	f
•	•	•	•	•	•	•	•	•
•	•	•	•	•	•	•	•	•
•	•	•	•	•	•	•	•	•
•	•	•	•	•	•	•	•	•
•	•	•	•	•	•	•	•	•
•	•	•	•	•	•	•	•	•
•	•	•	•	•	•	•	•	•
•	•	•	•	•	•	•	•	•
•	•	•	•	•	•	•	•	•


Spannung gemessen mit Instrument
300ΩV auf 300V-Bereich bei Stellung MW
Werte in Klammern bei LW.
Gezeichnete Schalterstellung: LW, SP



Ausführung „A“
Änderungen vorbehalten.

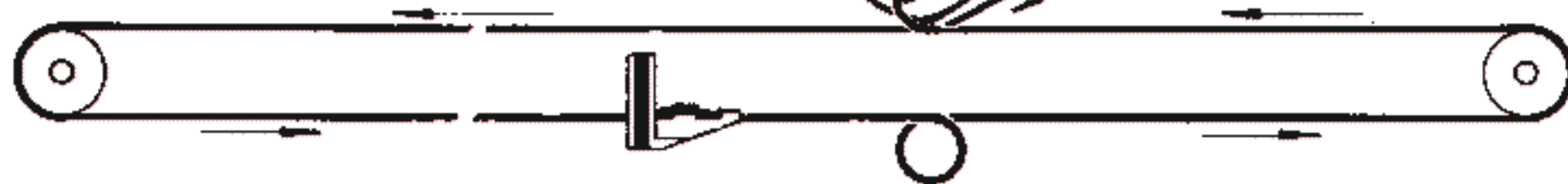
C	24	23	22	25	26	27	28	12	11	10	11	12	13	14	15	16	17	18	19	20	39	51	53	54	55	52	56	57	58	59	60	61	62	66	67	68	69	71	70	73	72	74	83	85											
R	6	5	4	3	2	3	4	5	6	7	8	9	10	11	12	13	14	15	16	17	18	19	20	21	22	23	24	25	26	27	28	29	30	31	32	33	34	35	36	37	38	39	40	41	42	43	44	45	46	47	48	49	50	51	52



AM Zwischenfrequenzabgleich 460 KHz						
Bereich	Zeigerstellung	Abgleichsender-anschluß	Abgleich		Bemerkungen	
MW	ca. 600 KHz	Gitter 1 EF 89	L 27	und L 26	Maximum	Wenn ein Kreis des Filters abgeglichen wird, muß der andere Kreis durch ein Dämpfungs-glied (5K + 500pF in Serie) bedämpft werden.
MW	ca. 600 KHz	Gitter 1 ECH81	L 20	und L 19	Maximum	
		Antennenbuchse		L 10	Minimum	
FM Zwischenfrequenzabgleich 10,7 MHz						
Abgleichsender frequenzmoduliert Hub ± 15 KHz		Abgleichsender-anschluß	Abgleich		Bemerkungen	
		Gitter 1 EF 89	L 25	und L 23	Maximum	Abgleichsanzeige: Ausgangsspannungsmesser HF-Spannung soll nicht höher sein als erforderlich für ca. 2V Ausgangsspannung, gemessen mit Ausgangsspannungsmesser am Lautsprecher-anschluß bei vollaufgedrehtem Lautstärke-regler. Wenn ein Kreis des Filters abgeglichen wird, muß der andere Kreis durch ein Dämpfungs-glied (5K + 500pF in Serie) bedämpft werden.
		Gitter 1 ECH81	L 22	und L 21	Maximum	
		isolierter Draht	L 9	und L 8	Maximum	
						
KW MW und LW Abgleich						
Bereich	Zeigerstellung	Oszillator	Vorkreis		Bemerkungen	
KW	10,7 MHz	L 17	L 12	Maximum	Signal über Kunstantenne (200Ω + 200pF) auf Antennenbuchse geben.	
MW	5 25 KHz	L 16	L B Ferritstab C 26	Maximum	Signal über Kunstantenne (200Ω + 200pF) auf Antennenbuchse geben. Zeiger auf die Eichmarken der Skala stellen. Der Abgleich muß einige Male wiederholt werden, um auf Maximalwerte zu kommen. Nach Abgleich des LW-Vorkreises, MW-Vorkreis (L-Seite) nachgleichen.	
	16 00 KHz	C 32		Maximum		
	5 60 KHz 14 50 KHz					
LW	2 00 KHz	L 15	L 14 Ferritstab	Maximum		
UKW Abgleich						
Abgleichsender frequenzmoduliert Hub ± 15 KHz	Zeigerstellung	Oszillator	Zwischenkreis		Bemerkungen	
	93 MHz	L 6	L 5 Maximum		Abgleichsender symmetrisch (240Ω) an die Dipol-antennenbuchsen anschließen. Eingangsspannung 5-10µV Abgleichsanzeige Ausgangsspannungsmesser	

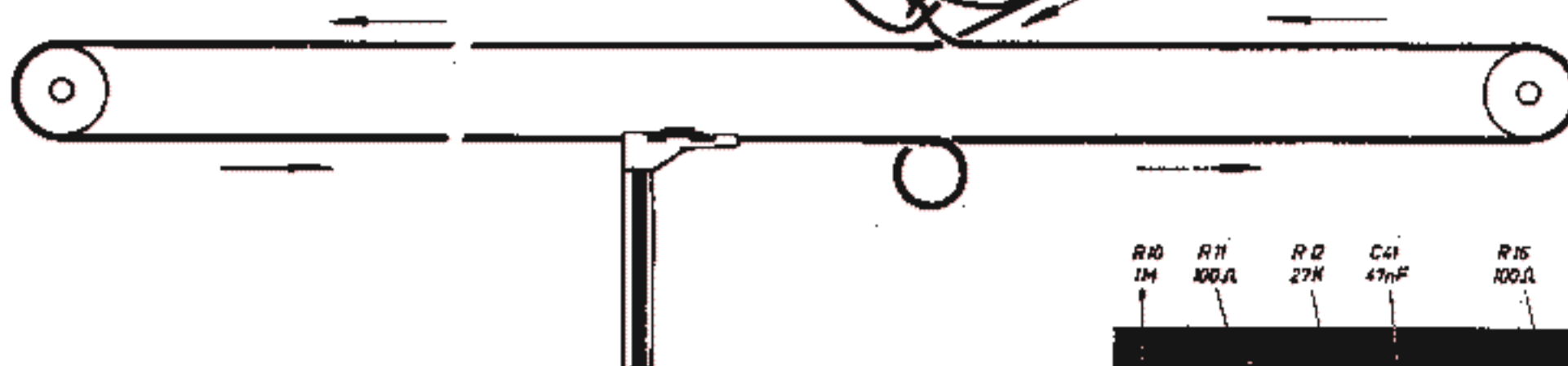
Seillänge 1087 ± 2

FM - Trieb



Seillänge 1087 ± 2

AM - Trieb



UK 20

