

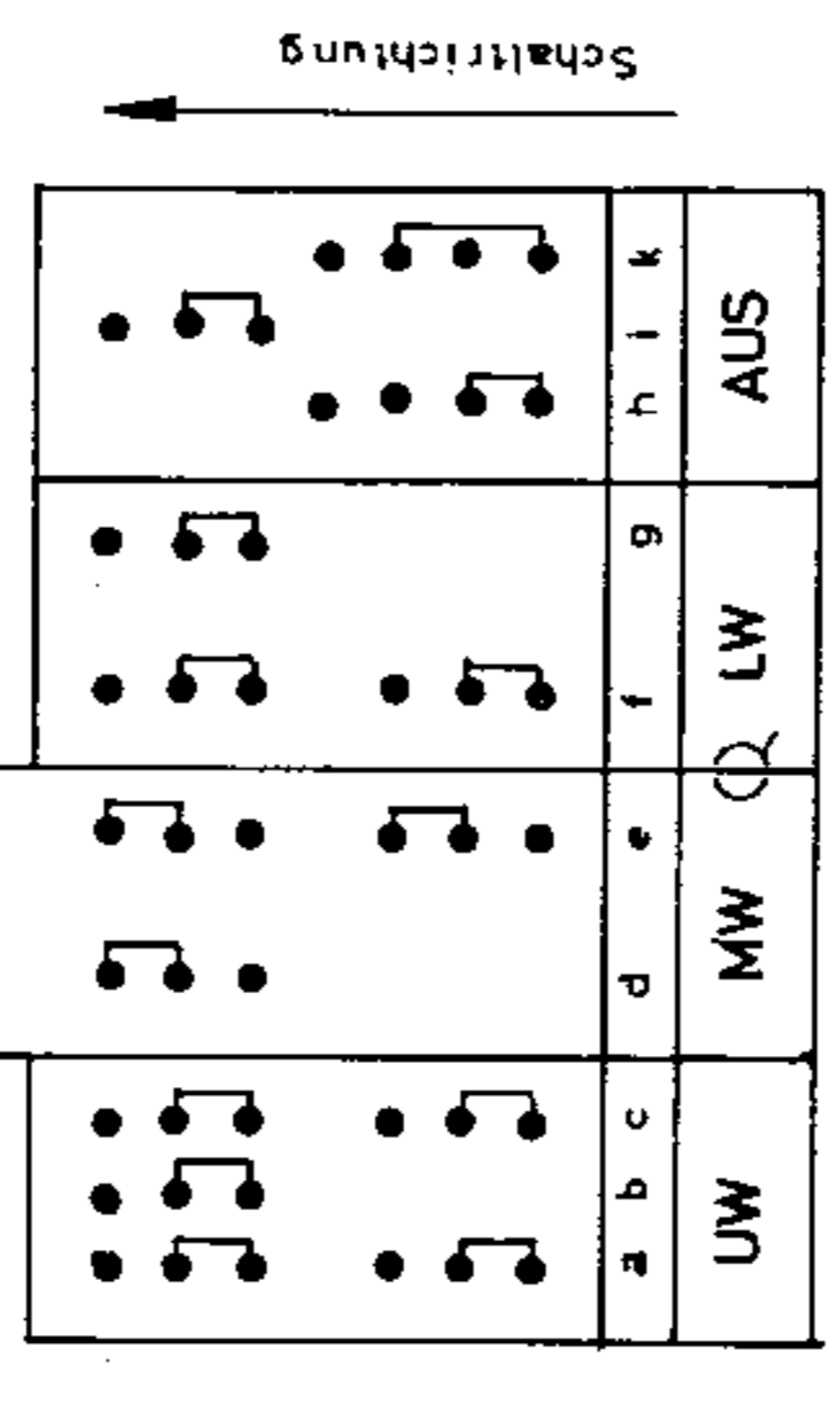
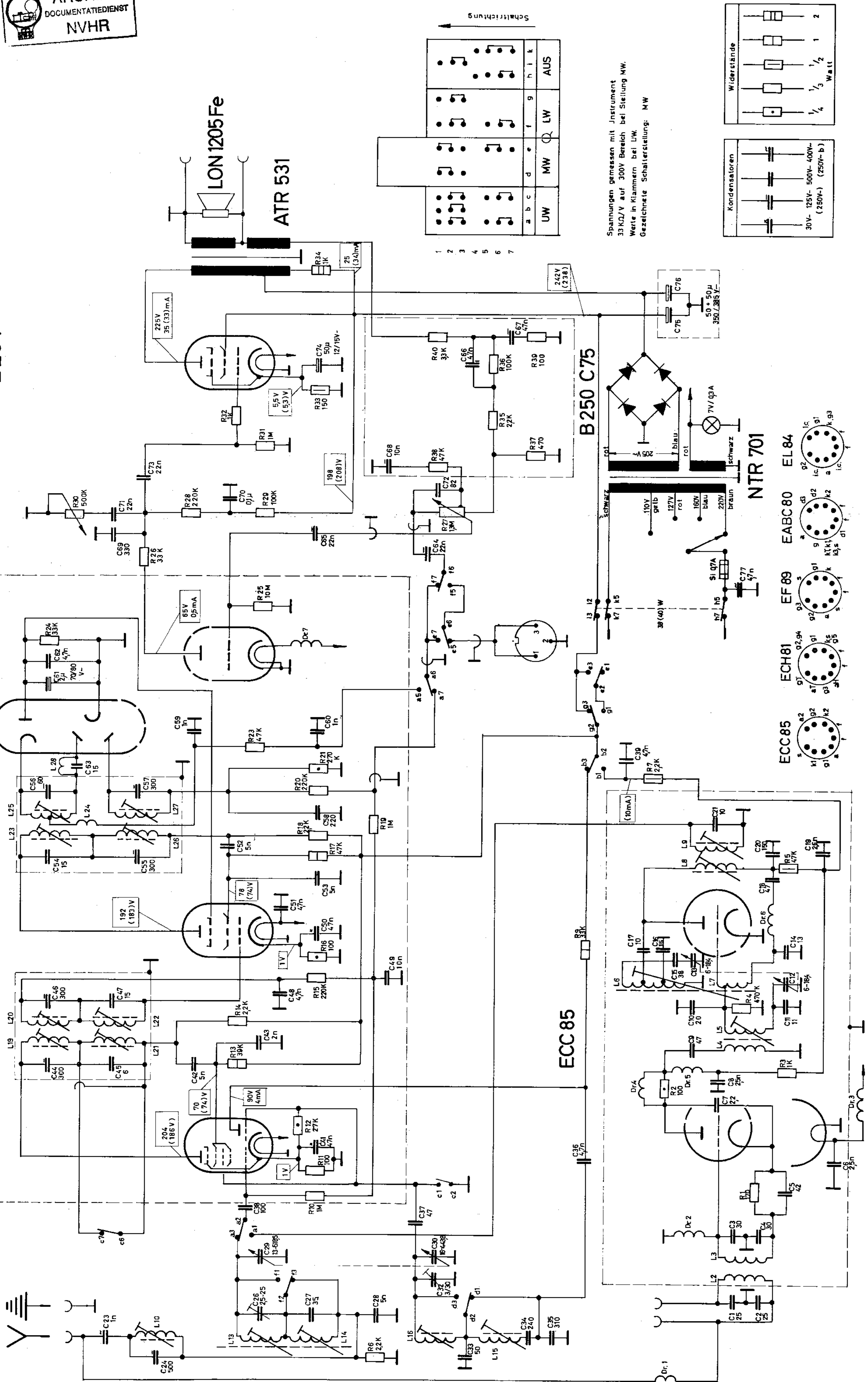
Met dank aan Bjarne Stridsberg

EL84

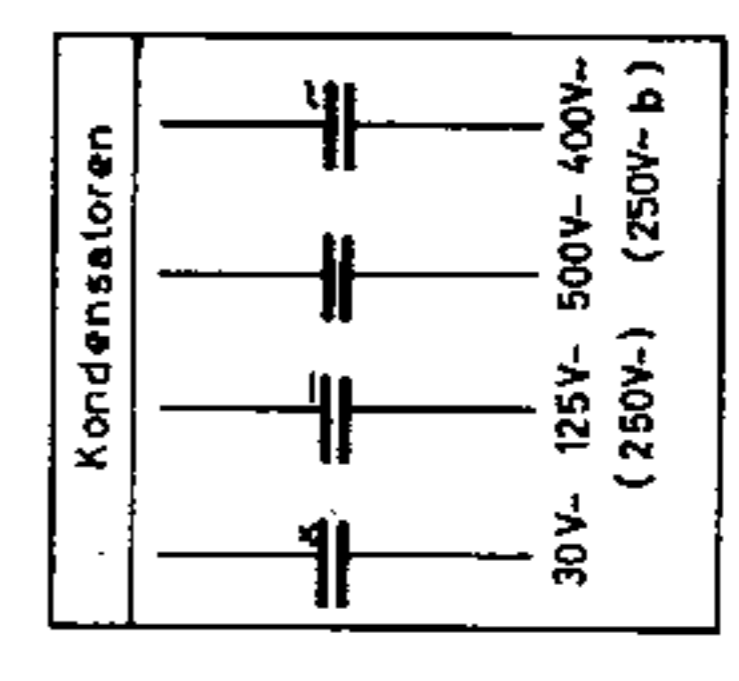
EABC80

EF89

ECH81

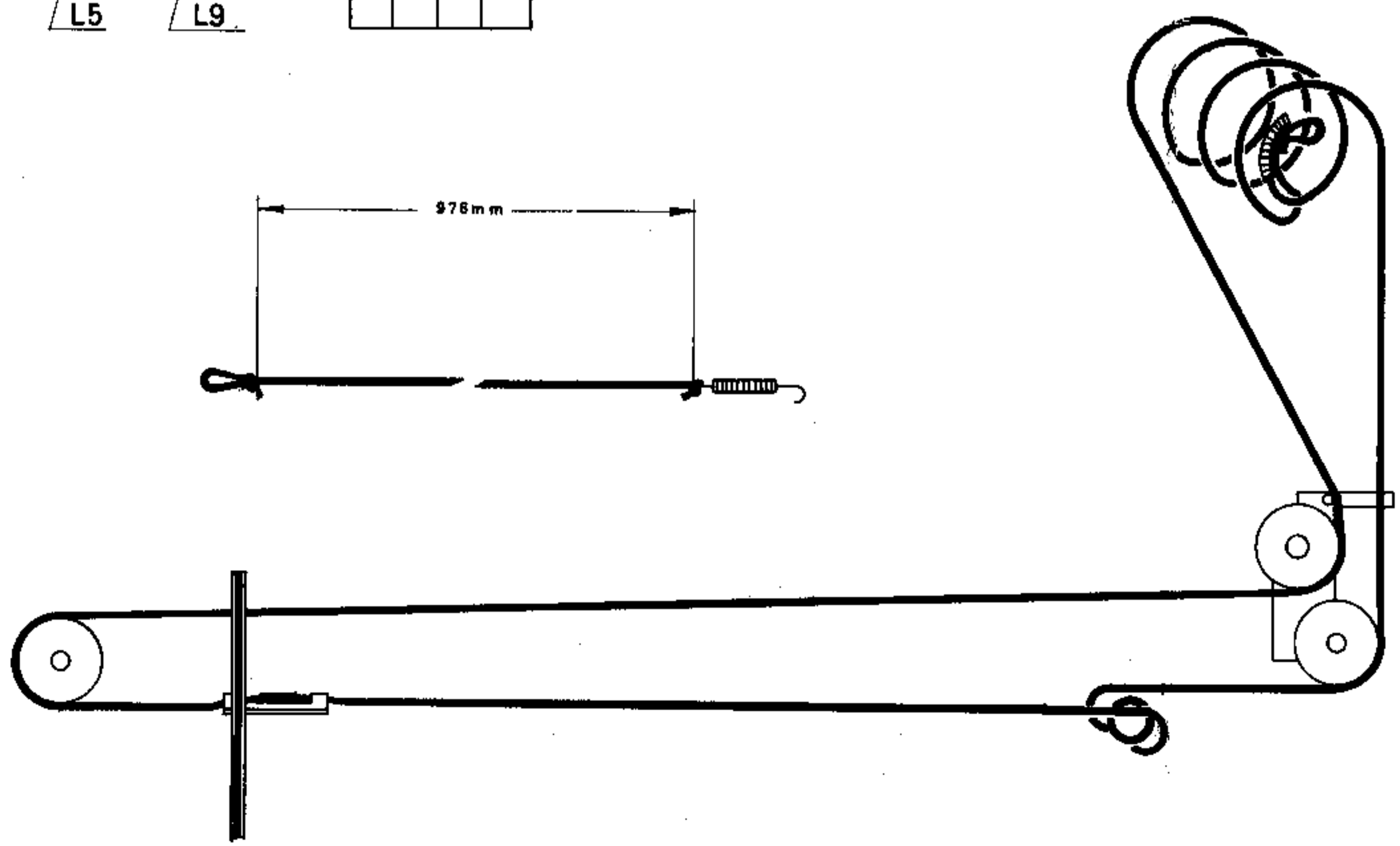
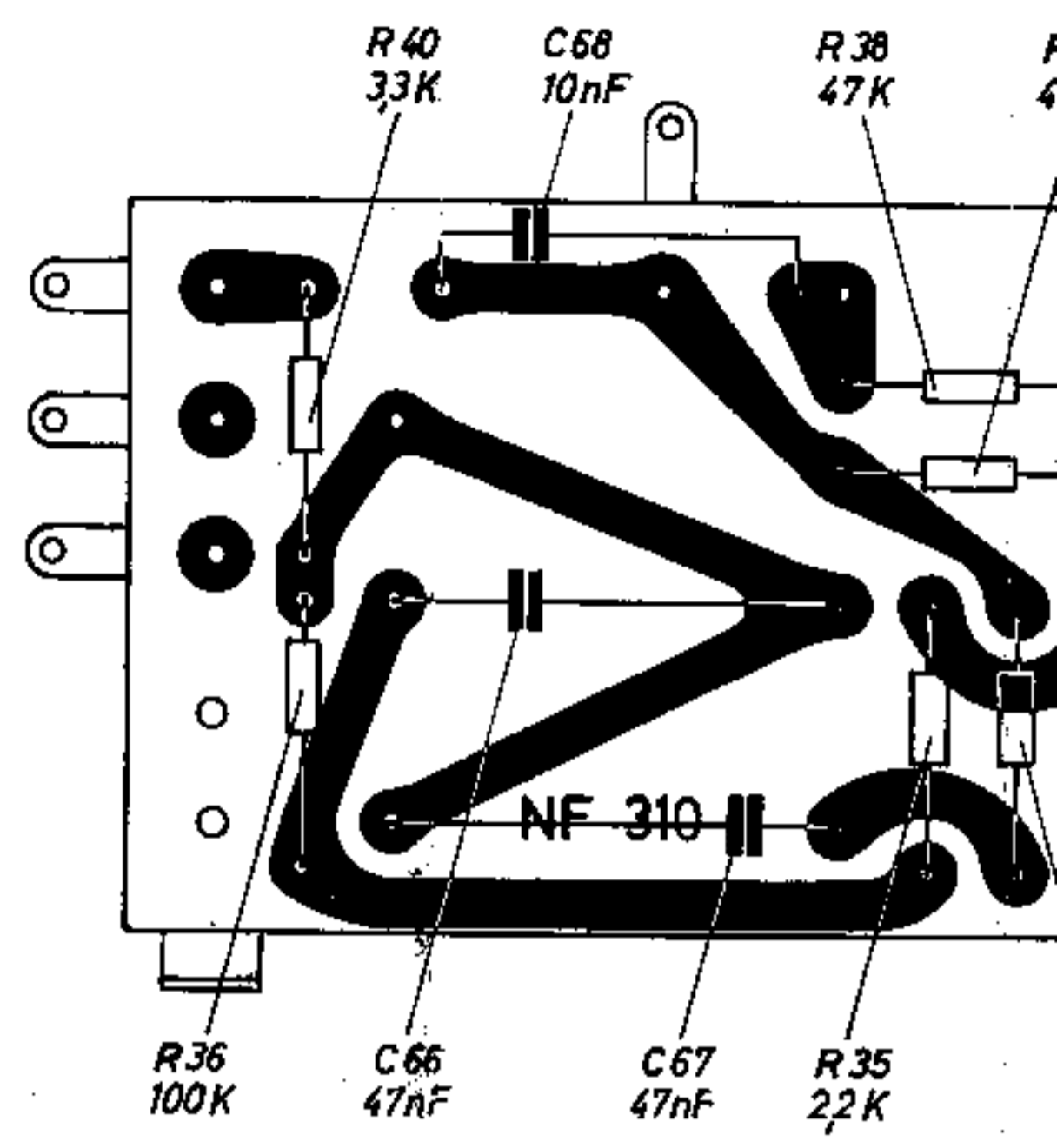
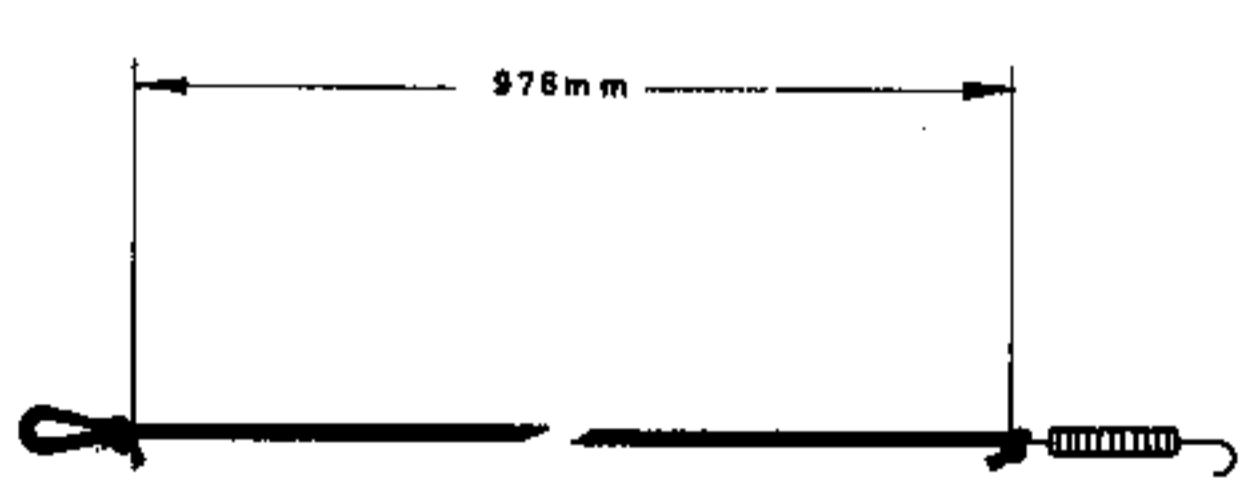
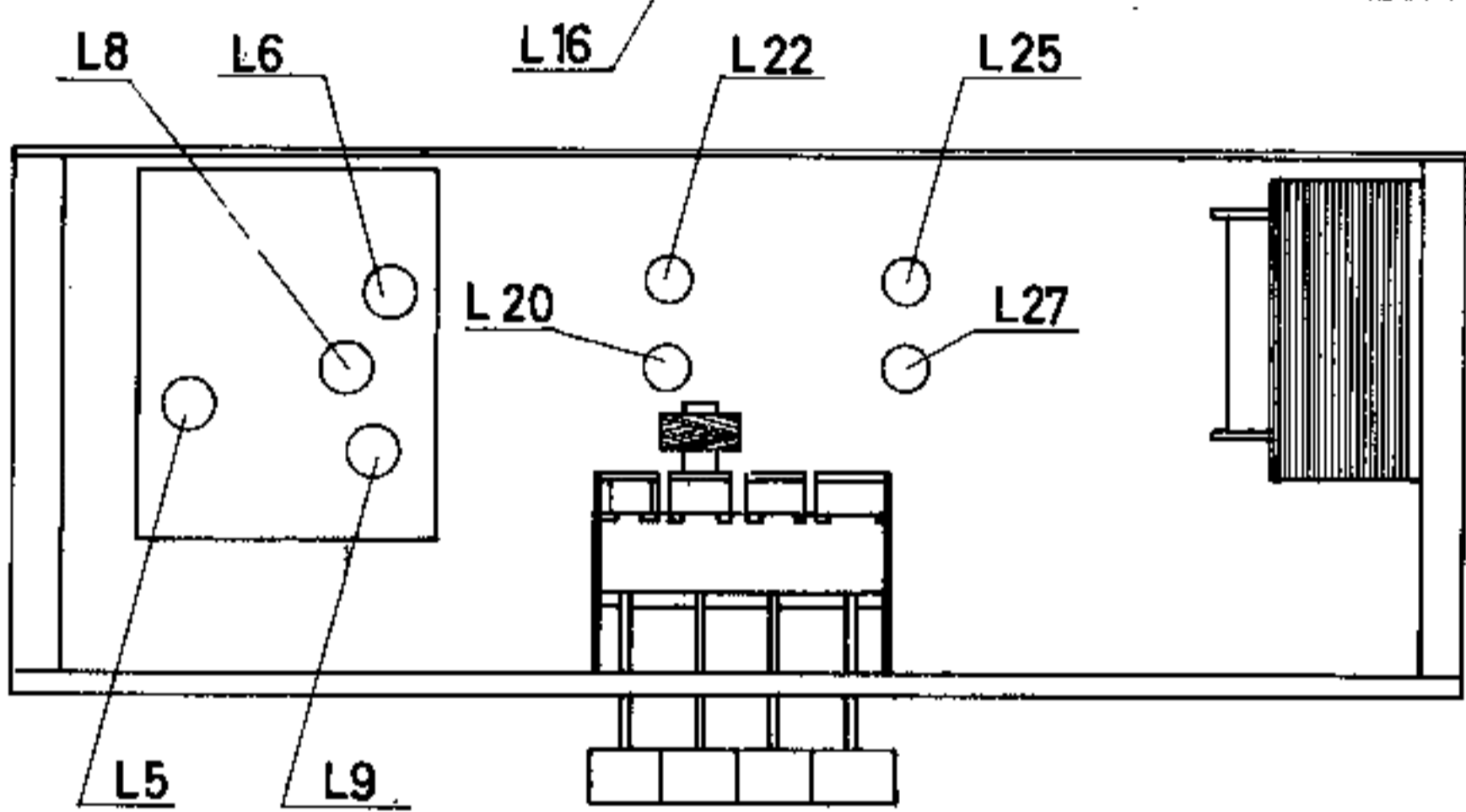
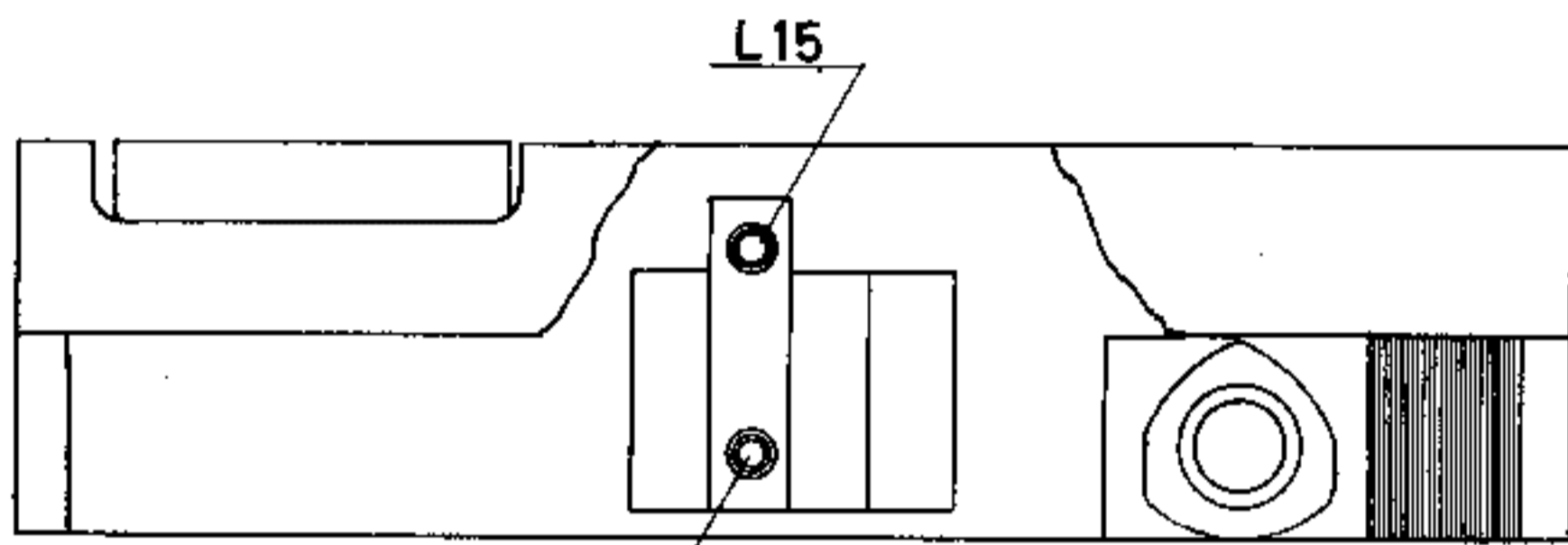
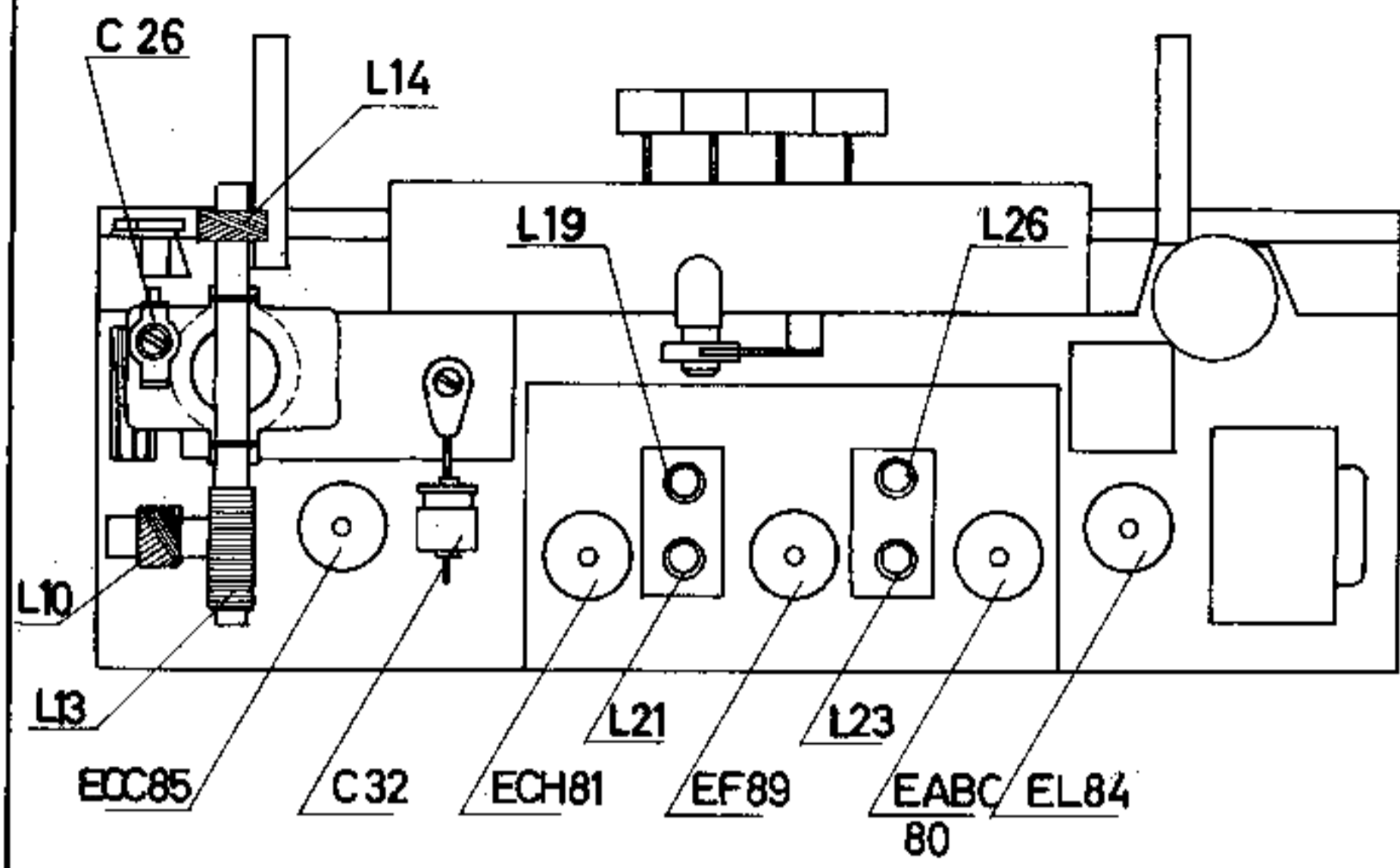


Spannungen gemessen mit Instrument  
33 KΩ/V auf 300V Bereich bei Stellung MW.  
Werte in Klammern bei LW.  
Gezeichnete Schalterstellung: MW




**LOEWE OPTA**  
**Tempo**  
**Type 5706W**

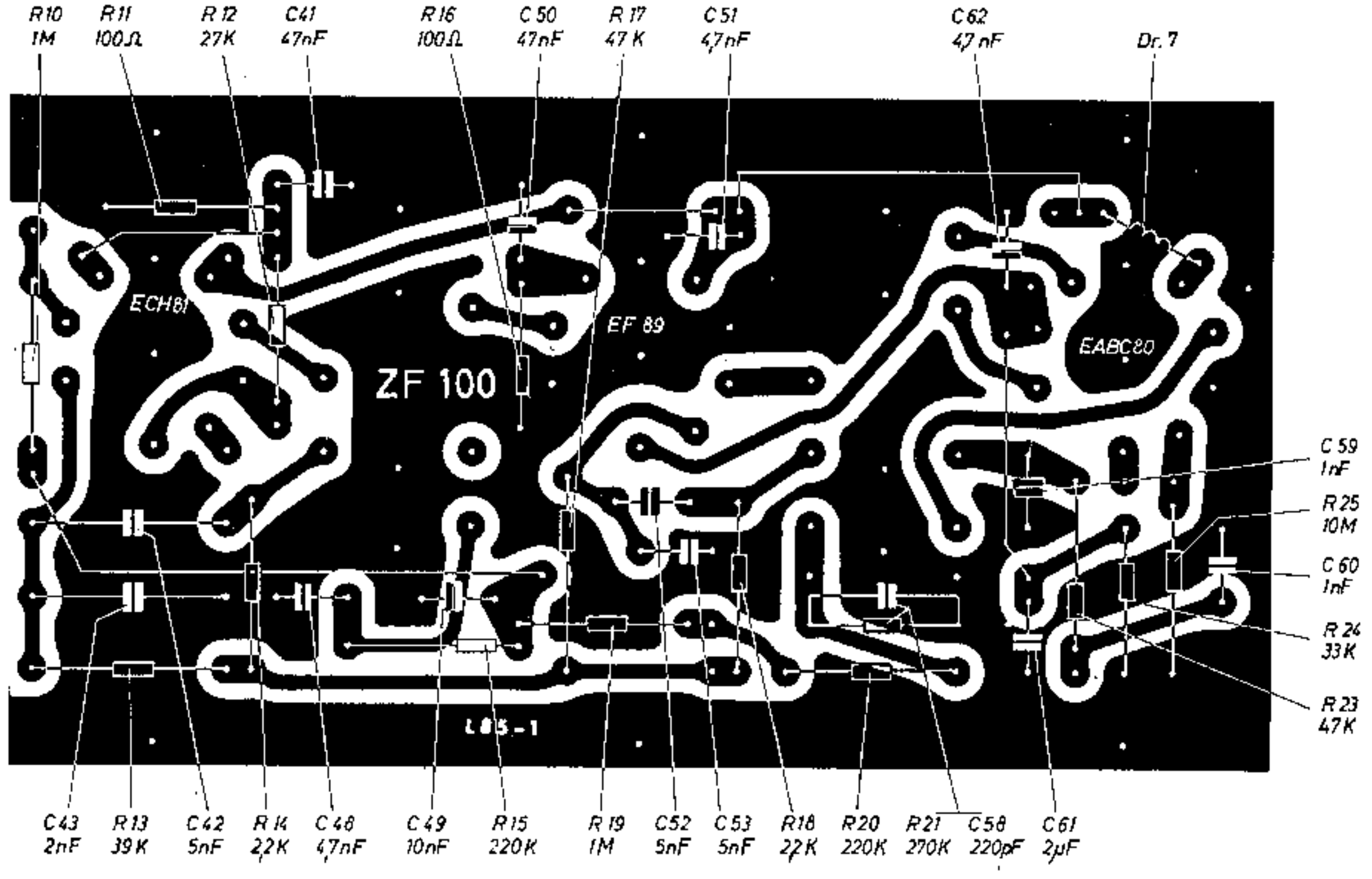
C	24	23	26	29	38	44	45	42	43	46	47	48	51	54	55	52	58	56	57	59	61	62	68	72	68	74	66	67	75	76							
R	6	10	13	14	11	12	15	16	9	4	17	18	19	20	21	23	25	26	30	28	29	27	31	32	35	33	36	40	34								
L	15	16	2	3	5	6	36	5	7	8	9	10	11	12	13	14	15	16	17	18	19	20	21	23	25	26	30	28	29	27	31	32	35	33	36	40	34



R 37  
70Ω

R 39  
100Ω

AM Zwischenfrequenzabgleich 460 KHz					
Bereich	Zeigerstellung	Abgleichsender-anschluß	Abgleich		Bemerkungen
MW	ca. 600 KHz	Gitter 1 EF 89	L26 und L27	Maximum	Wenn ein Kreis des Filters abgeglichen wird, muß der andere Kreis durch ein Dämpfungsglied (5K+5000 pF in Serie) bedämpft werden.
MW	ca. 600 KHz	Gitter 1 ECH81	L19 und L20	Maximum	
		Antennenbuchse	L10	Minimum	
FM Zwischenfrequenzabgleich 107 MHz					
		Abgleichsender-anschluß	Abgleich		Bemerkungen
		Gitter 1 EF 89	L23 und L25	Maximum	Abgleichsanzeige: Ausgangsspannungsmesser HF-Spannung soll nicht höher sein als erforderlich, für ca. 1V Ausgangsspannung, gemessen mit Ausgangsspannungsmesser am Lautsprecheranschluß bei voll aufgedrehtem Lautstärkeregl. Wenn ein Kreis des Filters abgeglichen wird, muß der andere Kreis durch ein Dämpfungsglied (5K+5000 pF in Serie) bedämpft werden.
		Gitter 1 ECH81	L21 und L22	Maximum	
		Isolierter Draht	L8 und L9	Maximum	
	Abgleichsender frequenzmoduliert Hub ± 15 KHz				
MW Abgleich					
Bereich	Zeigereinstellung	Oszillator	Vorkreis		Bemerkungen
	525 KHz	L 15			Signal über Kunstantenne (200Ω+200pF) auf Antennenbuchse geben. Zeiger auf die Eichmarken der Skala stellen. Der Abgleich muß einige Male wiederholt werden um auf Maximalwerte zu kommen. Nach Abgleich des LW - Vorkreises, MW Vorkreis (L Seite) nachgleichen.
	1600 KHz	C 32			
MW	560 KHz		L 13 Ferritstab	Maximum	
	1400 KHz		C 26	Maximum	
LW	200 KHz	L 15	L 14 Ferritstab	Maximum	
UKW Abgleich					
	Zeigerstellung	Oszillator	Zwischenkreis		Bemerkungen
Abgleichsender frequenzmoduliert Hub ± 15 KHz	93 MHz	L6	L5		Abgleichsender symmetrisch (240Ω) an die Dipolantennenbuchsen anschließen. Eingangsspannung 5-10µV Abgleichsanzeige Ausgangsspannungsmesser.



UK 20

