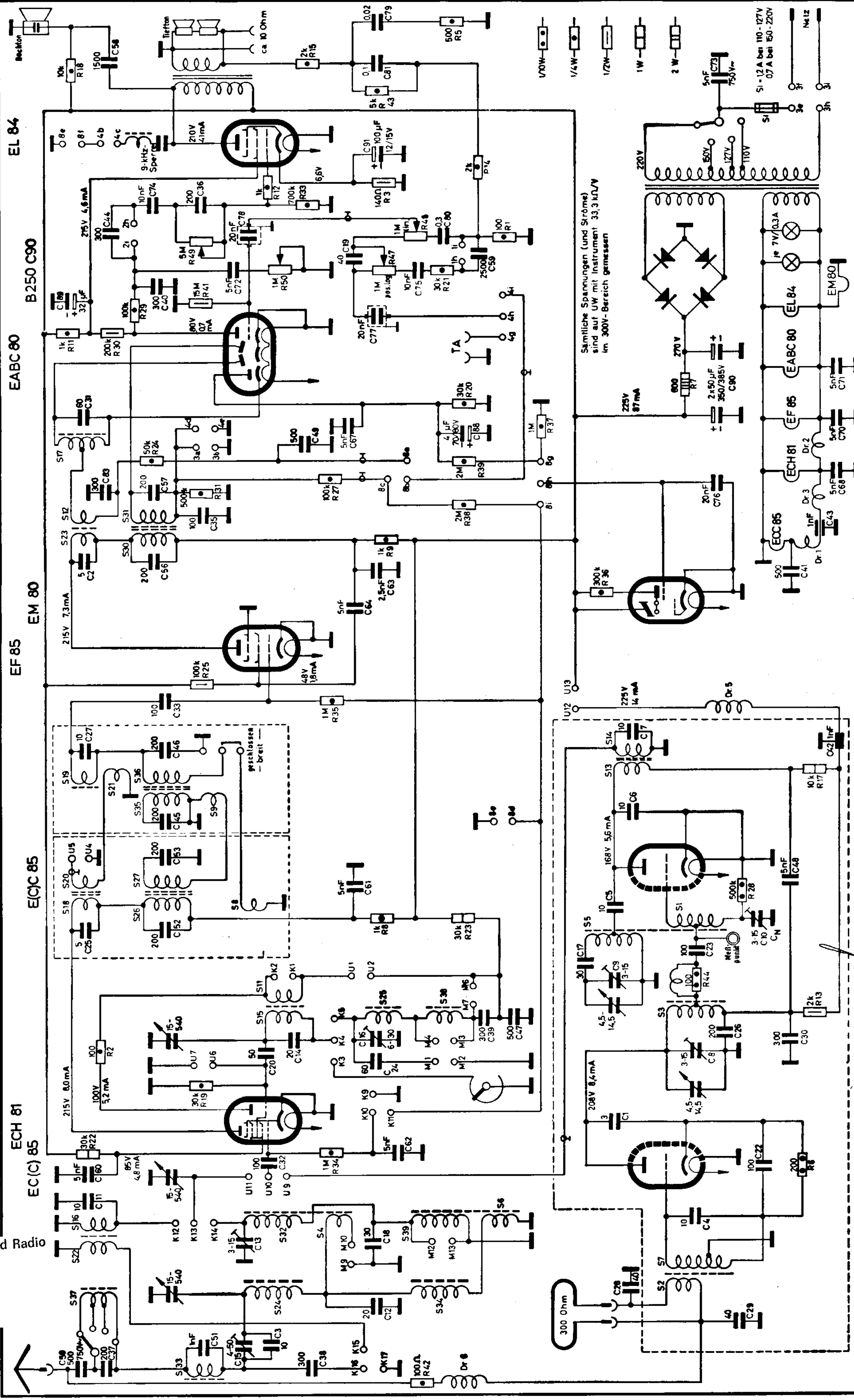


EF  
EDIENST  
R

orie v/d Radio

ACHTUNG! Dieses Schaltbild darf ohne unsere Genehmigung nicht vervielfältigt werden

Änderungen vorbehalten



Sämtliche Spannungen (und Ströme) sind auf UW mit Instrument 33,3 kΩ/V im 300V-Bereich gemessen

Schalt 561 Ausgabe 1 2.7.54 gez. Leo gep. **LOEWE OPTA „Paloma“ Type 561W**

C 50,37,38,15,3,51, 12 13 14 4 11 60,22,32,62,1 24,8,20,14,16,30,26,39,47 9,17,23,30 25,5,5 61 4,8,5,3 45,5 27,42,7 33 35 25 36 9 38 31 27 39 24 20,37,7 11 30 29 4 21 50,1,48 49 33,3,12 14 77 89 40,75,59,72 78 44 74,36 73 91 81 58 79