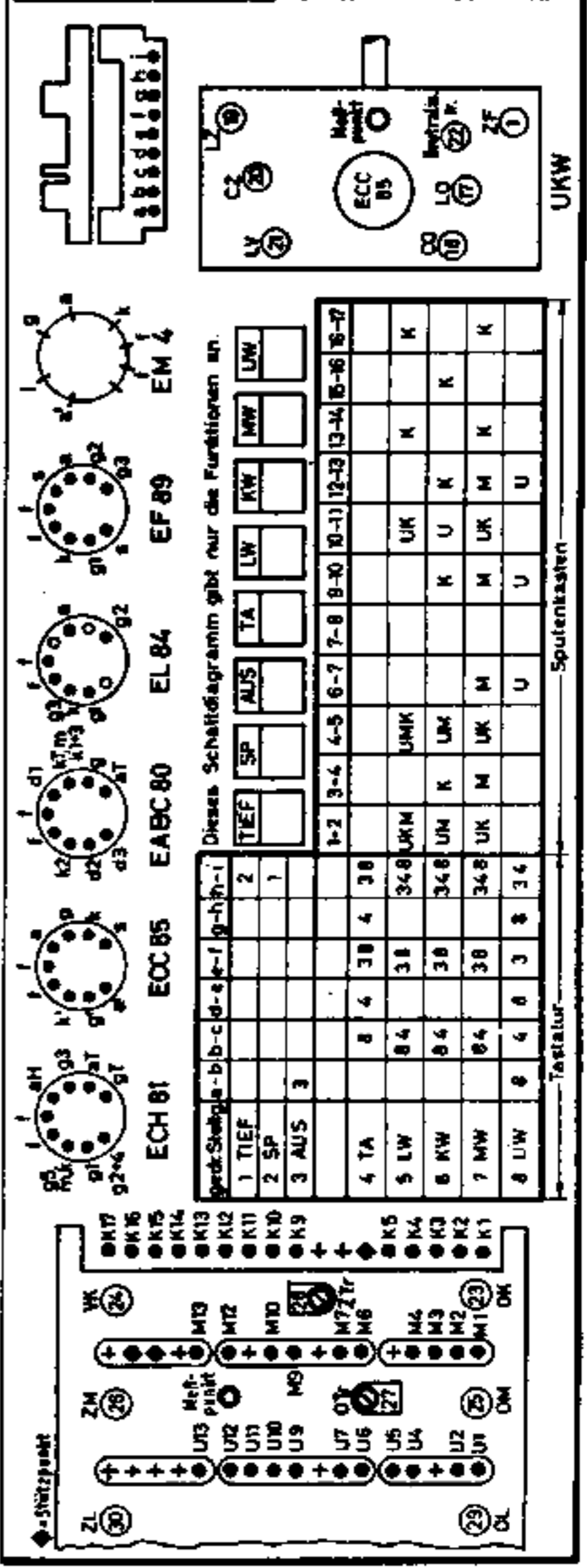


LOEWE OPTA "Venus" Type 560 W Ausgabe 1 und 2 Technische Daten

Stromart: Wechselstrom
Spannung: 110/127/150/220 V
Leistungsaufnahme: ca. 50 W
Röhrenbestückung: ECC 85, ECH 81, EF 89, EF 89, EF 89, EABC 80, EL 84, EM 4
Netzgleichrichter: B 250 C 90
Sicherungen: 110/125 V - 12 A 150/220 V - 0,7 A 5 x 20 mm
Skatellampe: 7 V 0,3 A zyl.
Tasten: 8, davon 5 Bereichstasten - weitere Tasten für „Aus“, „Tief“, „Sprache“
Zahl der Kreise: AM 11, FM 11, abstimmbare: AM 3, FM 2
Wellenbereiche: UKW KW MW LW TA
UKW: 86,5 - 100 MHz MW: 510 - 1640 kHz
KW: 16 - 50 m LW: 14,5 - 380 kHz
Empfindlichkeit: KW 20, MW 3, LW 10 µV an Ant. Buchse b. 50 m W Ausgang
 UKW 0,8 µV an 300 Ohm bei 22,5 kHz Hub und 26 db
 Rausch - Signal - Abstand.
Bandspreizung: KW-Lupe
Trennschärfe bei 1 MHz: 1:5 000
Spiegelwellenselektion: KW 1:30 MW 1:20 000 LW 1:30 000
Zwischenfrequenz: AM 473/464 kHz FM 10,7 MHz
ZF-Kreise: AM 8, FM 8
ZF-Bandbreite: AM: schmal b. 3 db = 2,5 kHz, b. 60 db = 8,5 kHz; breit b. 3 db = 4,5 kHz
 FM: 100 kHz
ZF-Sperrkreis: AM: 1
Einstellbarer Sperrkreis für MW: 1
Tonabnehmerempfindlichkeit: 6 mV für 50 mW bei 1000 Hz, Höhenregister auf Heil,
 Bassregister auf Dunkel, nur Taste „TA“ gedrückt.

Brummspannung: an Anode EL 84 < 1%
Klangfarbenregelung: getrennte Regelung für Bässe und Höhen und 2 Klangregistertasten
Gegenkopplung: Stromgegenkopplung
Ausgangsleistung für 10% Klirrfaktor: 5 W
Lautsprecher - perm. dyn - Durchmesser: 220 mm
 - Impedanz: 3,6 Ohm - Hochton: elektrostatisch
Anschluss für 2. Lautsprecher (Impedanz): 5 Ohm
Besonderheiten: AM-Eingangsbandfilter • Dreifach-Drehkondensator • Gehörliche Lautstärkeregelung durch neuartigen Tandemregler, vermittelt volle Bässe und brillante Höhen bei kleinsten wie auch größten Lautstärken • Getrennte Regelung der Bässe und Höhen mit optischer Anzeige • Lautsprecher für Hoch- und Tiefton • Schnellumschaltung für Sprache und Musik • Drehbare Ferritantenne • UKW-Vorröhre • Radiodetektor und Begrenzerstufe • KW-Lupe • Magisches Auge • Bandbreitenschalter • 9 kHz-Sperre • Eingebaute UKW-Dipolantenne.
Gehäuse: 620 x 400 x 280 mm Edelholz, hochglanzpoliert
Preis mit Röhren: 339,- DM
Schwingspannungen in Volt: gem. an G₁ Tr. ECH 81 bzw. Messpkt. UKW-Osz. m. Instr. 40 KΩ/V (25 µA)

Zeiger auf Anschlag	UKW	KW	MW	LW
rechts	3,0	2,5	16	12
links	3,0	10	6	14
U g1 max	3,2	—	20	19



AM ZF 51 11/0,5 isol. 520 16/0,2 LS

FM ZF 52 3/0,5 isol. 521 16/0,2 LS

53 4 1/2/10 vers. 522 43/0,5 LS

54 3/0,15 LS 523 46/0,5 LS

UKW 55 5 1/2/10 vers. 524 50/20x0,05 LS

56 10/15 LS 525 93/0,15 LS

57 5 1/2/10 vers. 526 90/20x0,05 LS

58 3/0,15 LS 527 80/20x0,05 LS

59 3/0,15 LS 528 90/20x0,05 LS

60 3/0,15 LS 529 90/20x0,05 LS

61 6/0,09 LS 530 90/20x0,05 LS

62 20/0,15 LS 531 90/20x0,05 LS

63 20/0,15 LS 532 100/20x0,05 LS

64 1/0,15 LS 533 107/20x0,05 LS

65 8/0,3 LS 534 150/0,25 LS

66 3/0,3 LS 535 85/20x0,05 LS

67 21/0,08 isol. 536 85/20x0,05 LS

68 16/0,2 LS 537 0-75-110-160/20x0,05 LS

AM ZF 69-76

FM ZF 77-80

UKW 81-84

KW 85-88

MW 89-92

LW 93-96

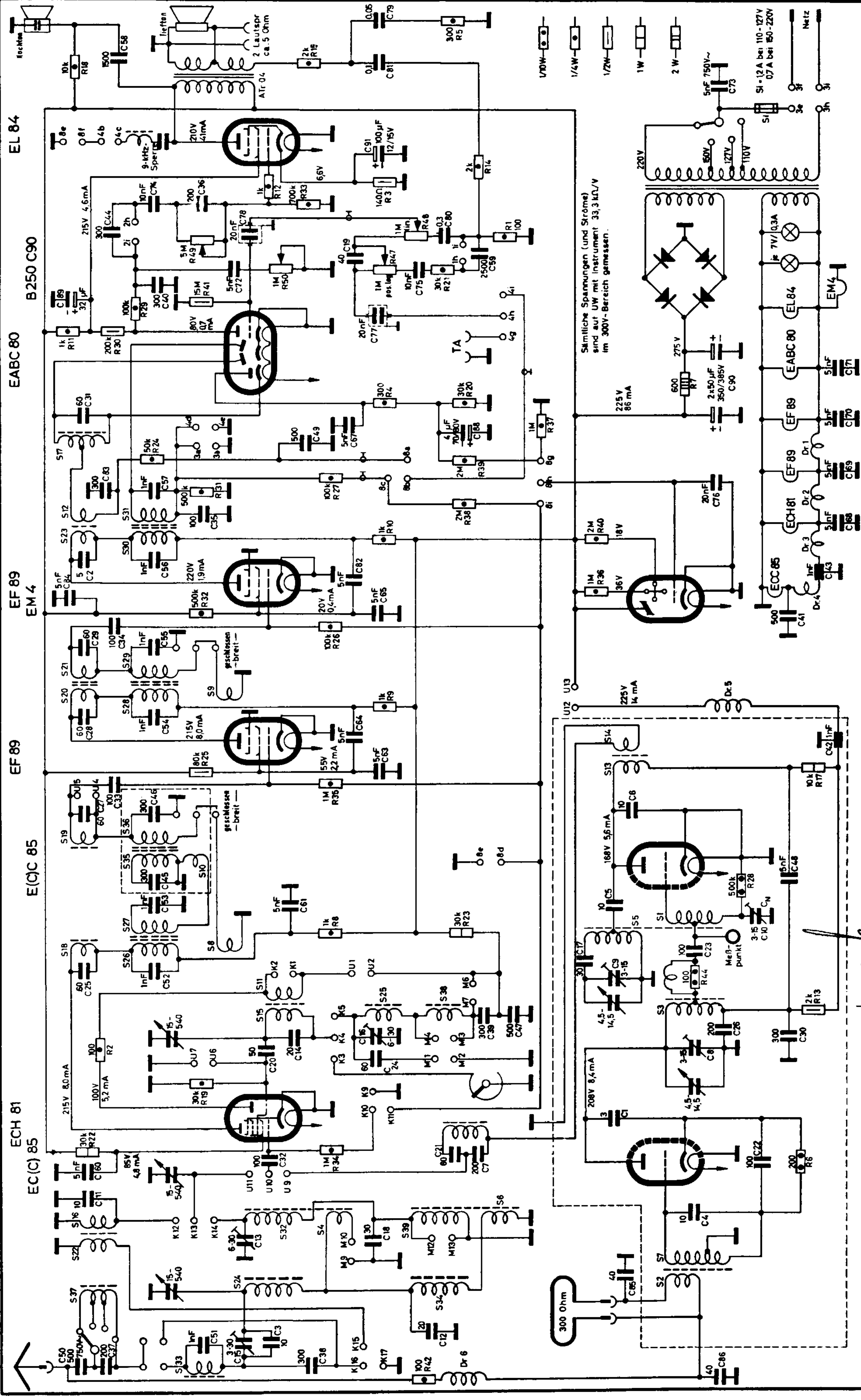
ACHTUNG!
 Mit 22 wird das Mini-
 mum der Oszillator-
 störstrahlung erregt;
 deshalb nicht verdrehen!

Meztrafo: NTr. 01
 0-10V 560/34-L
 -27V 620/04-L
 -80V 750/03-L
 -220V 1100/03-L
 8,3V 25/2,1-L
 280V 1325/0,2-L

Ausgangsleistung: 5W
 Primär: 2x16-40/0,2BL
 Sekundär: 56/0,7 • 110/0,9LA

ACHTUNG! Dieses Schaltbild darf ohne unsere Genehmigung nicht vervielfältigt werden.

Änderungen vorbehalten



Schalt 560 Ausgabe 2 14.8.54

gez. Ing. K. Gepp. P. H.

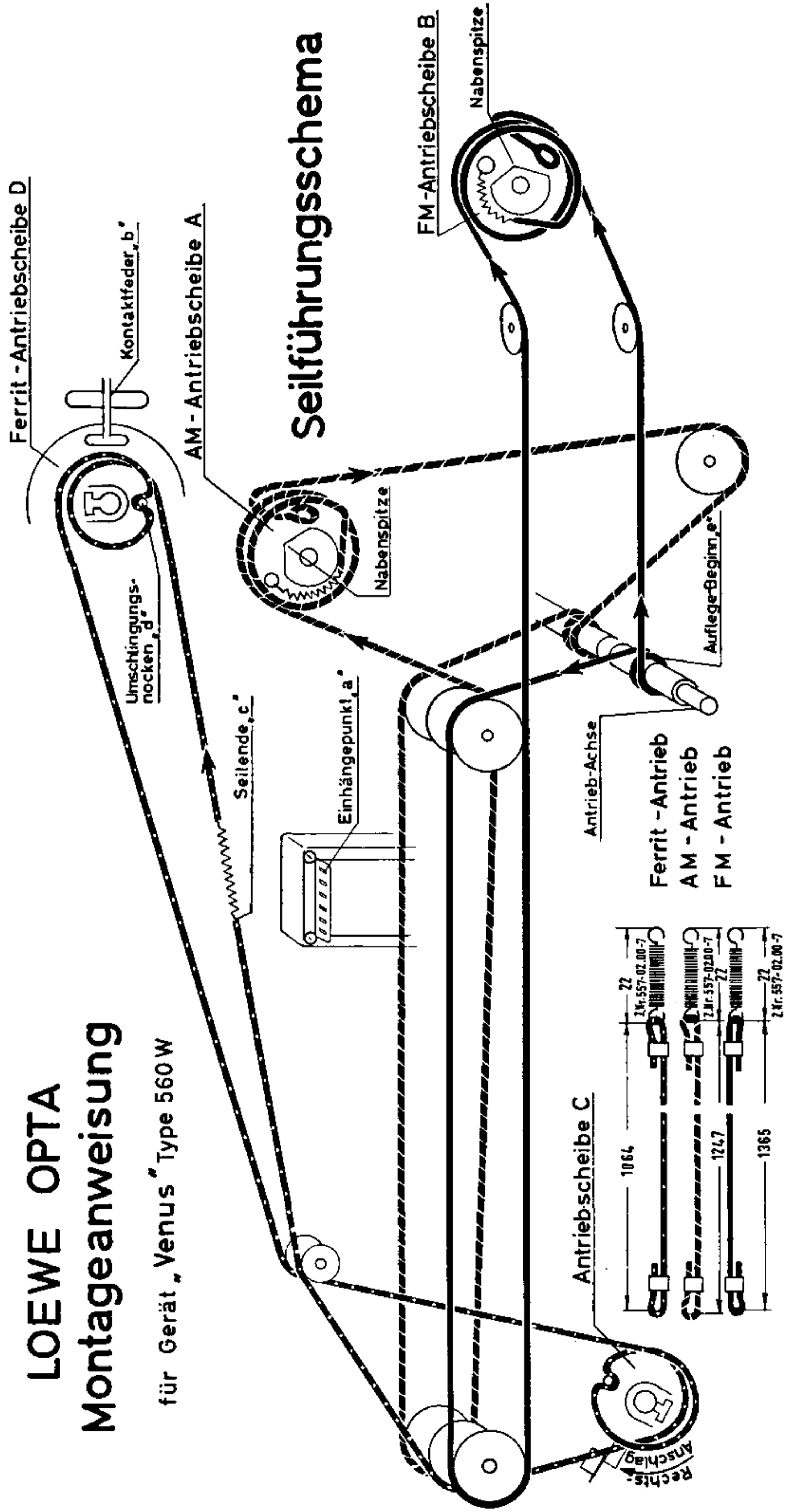
28.8.20.4.16.26.30.37.23.25.27.0.53.61 5.65.48 27.46.6.33.63 42.64.28.54 29.56.34.41.66.84.82.83.2.56 35.68 57.76.88.83.49.88.67.70.31 90.71 77.40.92.72.75.59.74.78.80.74.36 91. 73 56.81 79

R 42 6 22 34 19 2 13 44 8 23 28 35 25 17 9 10 40 38 31 27 39 26 37 4 20 7 11 30 29 41 50 47 2 48 48 1 33 12 3 14 49 48 1 33 12 3 14

LOEWE OPTA „Venus“ Type 560W

LOEWE OPTA Montageanweisung

für Gerät „Venus“ Type 560 W



Seilführungsschema

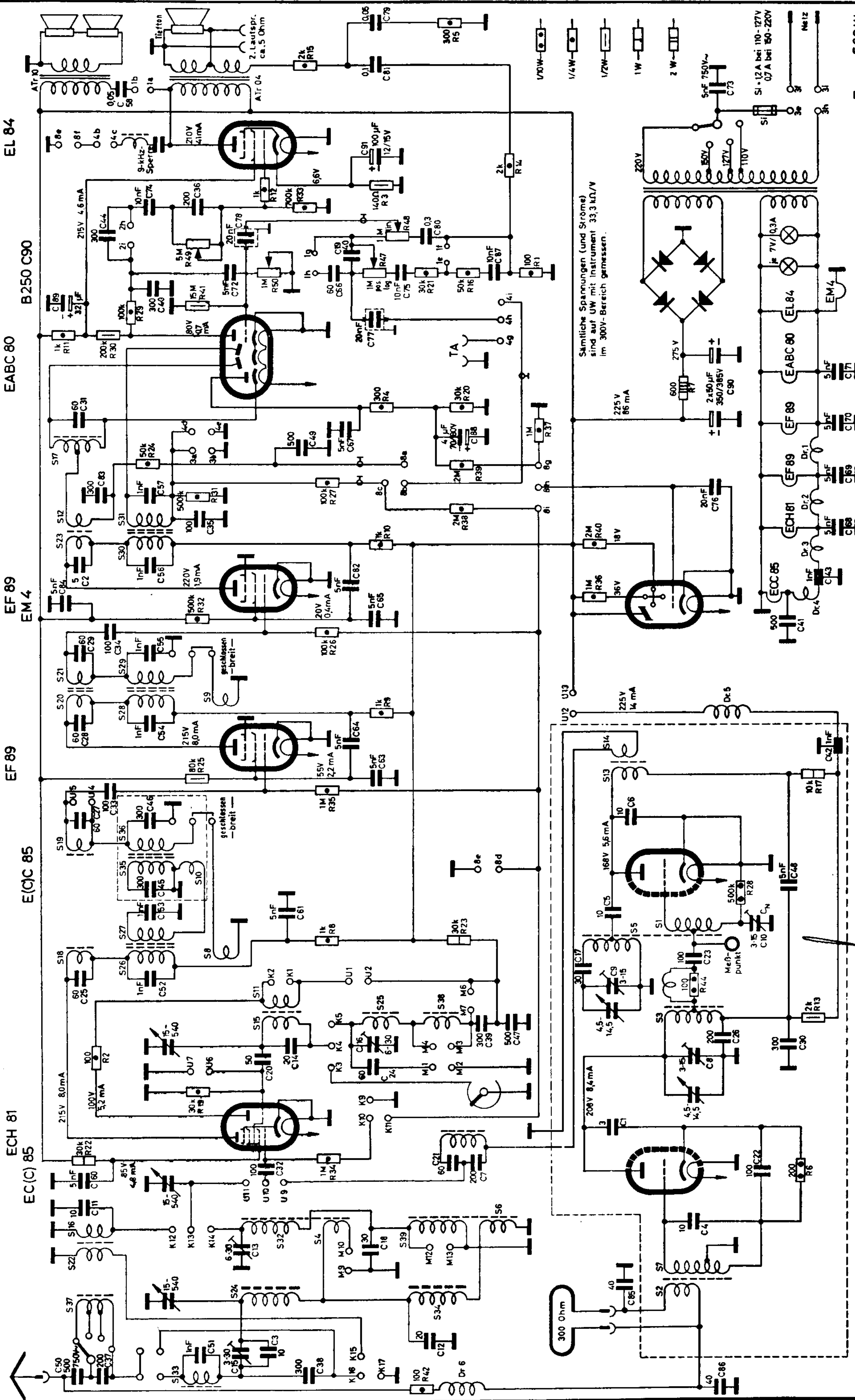
Beim Seilauflegen für Ferrit-Antrieb ist zu beachten, daß:
 Seilende „c“ mit Feder in Einhängpunkt „a“ eingehängt wird, Antriebscheibe „C“ auf Rechtsanschlag steht, der Umschlingungsnocken „d“ der Antriebscheibe „D“ nach vorn steht, d.h. das Kontaktmesser in dem Kontaktpaar steht.
 Sodann wird das Seil in Pfeilrichtung unter Beachtung der genauen Wicklungslagen aufgelegt.

Beim Seilauflegen für AM-Antrieb ist zu beachten, daß:
 Antriebscheibe „A“ auf Drehko-Achse angeschraubt ist, wenn diese Rechtsanschlag hat und Nabenspitze nach rechts aufwärts zeigt.
 Sodann wird das Seil in Pfeilrichtung unter Beachtung der genauen Wicklungslagen aufgelegt.

Beim Seilauflegen für FM-Antrieb ist zu beachten, daß:
 das Auflegen auf der Antrieb-Achse bei „e“ beginnt und das Seilende ohne Feder nach der Antriebscheibe „B“ geführt wird. Diese wird bei Rechtsanschlag des Drehko und mit etwa nach hintergerichteter Nabenspitze festgeschraubt. Seilende wird eingehängt und über die Antrieb-Achse nach links angezogen.
 Sodann wird das Seil in Pfeilrichtung unter Beachtung der genauen Wicklungslagen aufgelegt.

ACHTUNG: Dieses Schaltbild darf ohne unsere Genehmigung nicht vervielfältigt werden.

Änderungen vorbehalten



Schalt 560 P Ausgabe 1 12.8.54.

gez. Ing. K. Gepr. P. H.

13.18 4.11 60.22.32.21.7.1 24.8.20.14.16.26.30.39.47.23.25.52.9.17.10 53.61 5.14.48 27.46.6.3.3. 63 42.64.28.54 29.55.34.41.65.84.82.43.2.56 35.68 57.76.69.83.49.86.67.70. 31 90.71 11.30 29.41.50.47.21.16.1.49.48.33.12.3.14 84.40.72.66.75.87.40.80.78.44.74.36.91 56.73.81 79 5

86 50.37.38.15.31.12.85 13.18 4.11 60.22.32.21.7.1 24.8.20.14.16.26.30.39.47.23.25.52.9.17.10 53.61 5.14.48 27.46.6.3.3. 63 42.64.28.54 29.55.34.41.65.84.82.43.2.56 35.68 57.76.69.83.49.86.67.70. 31 90.71 11.30 29.41.50.47.21.16.1.49.48.33.12.3.14 84.40.72.66.75.87.40.80.78.44.74.36.91 56.73.81 79 5

Sämtliche Spannungen (und Ströme) sind auf UW mit Instrument 33.3 kΩ/V im 300V-Bereich gemessen.

225V 85 mA

225V 14 mA

18V

36V

275V

220V

50V

127V

110V

5nF 750V

Si 12 A bei 110-127V 0.7 A bei 50-220V

Netz

3h

3e

3i

3j

3k

3l

3m

3n

3o

3p

3q

3r

3s

3t

3u

3v

3w

3x

3y

3z

3aa

3ab

3ac

3ad

3ae

3af

3ag

3ah

3ai

3aj

3ak

3al

3am

3an

3ao

3ap

3aq

3ar

3as

3at

3au

3av

3aw

3ax

3ay

3az

3ba

3bb

3bc

3bd

3be

3bf

3bg

3bh

3bi

3bj

3bk

3bl

3bm

3bn

3bo

3bp

3bq

3br

3bs

3bt

3bu

3bv

3bw

3bx

3by

3bz

3ca

3cb

3cc

3cd

3ce

3cf

3cg

3ch

3ci

3cj

3ck

3cl

3cm

3cn

3co

3cp

3cq

3cr

3cs

3ct

3cu

3cv

3cw

3cx

3cy

3cz

3da

3db

3dc

3dd

3de

3df

3dg

3dh

3di

3dj

3dk

3dl

3dm

3dn

3do

3dp

3dq

3dr

3ds

3dt

3du

3dv

3dw

3dx

3dy

3dz

3ea

3eb

3ec

3ed

3ee

3ef

3eg

3eh

3ei

3ej

3ek

3el

3em

3en

3eo

3ep

3eq

3er

3es

3et

3eu

3ev

3ew

3ex

3ey

3ez

3fa

3fb

3fc

3fd

3fe

3ff

3fg

3fh

3fi

3fj

3fk

3fl

3fm

3fn

3fo

3fp

3fq

3fr

3fs

3ft

3fu

3fv

3fw

3fx

3fy

3fz

3ga

3gb

3gc

3gd

3ge

3gf

3gg

3gh

3gi

3gj

3gk

3gl

3gm

3gn

3go

3gp

3gq

3gr

3gs

3gt

3gu

3gv

3gw

3gx

3gy

3gz

3ha

3hb

3hc

3hd

3he

3hf

3hg

3hh

3hi

3hj

3hk

3hl

3hm

3hn

3ho

3hp

3hq

3hr

3hs

3ht

3hu

3hv

3hw

3hx

3hy

3hz

3ia

3ib

3ic

3id

3ie

3if

3ig

3ih

3ii

3ij

3ik

3il

3im

3in

3io

3ip

3iq

3ir

3is

3it

3iu

3iv

3iw

3ix

3iy

3iz

3ja

3jb

3jc

3jd

3je

3jf

3jg

3jh

3ji

3jj

3jk

3jl

3jm

3jn

3jo

3jp

3jq

3jr

3js

3jt

3ju

3jv

3jw

3jx

3jy

3jz

3ka

3kb

3kc

3kd

3ke

3kf

3kg

3kh

3ki

3kj

3kk

3kl

3km

3kn

3ko

3kp

3kq

3kr

3ks

3kt

3ku

3kv

3kw

3kx

3ky

3kz

3la

3lb

3lc

3ld

3le

3lf

3lg

3lh

3li

3lj

3lk

3ll

3lm

3ln

3lo

3lp

3lq

3lr

3ls

3lt

3lu

3lv

3lw

3lx

3ly

3lz

3ma

3mb

3mc

3md

3me

3mf

3mg

3mh

3mi

3mj

3mk

3ml

3mn

3mo

3mp

3mq

3mr

3ms

3mt

3mu

3mv

3mw

3mx

3my

3mz

3na

3nb

3nc

3nd

3ne

3nf

3ng

3nh

3ni

3nj

3nk

3nl

3nm

3no

3np

3nq

3nr

3ns

3nt

3nu

3nv

3nw

3nx

3ny

3nz

3oa

3ob

3oc

3od

3oe

3of

3og

3oh

3oi

3oj

3ok

3ol

3om

3on

3oo

3op

3oq

3or

3os

3ot

3ou

3ov

3ow

3ox

3oy

3oz

3pa

3pb

3pc

3pd

3pe

3pf

3pg

3ph

3pi

3pj

3pk

3pl

3pm

3pn

3po

3pp

3pq

3pr

3ps

3pt

3pu

3pv

3pw

3px

3py

3pz

3qa

3qb

3qc

3qd

3qe

3qf

3qg

3qh

3qi

3qj

3qk

3ql

3qm

3qn

3qo

3qp

3qq

3qr

3qs

3qt

3qu

3qv

3qw

3qx

3qy

3qz

3ra

3rb

3rc

3rd

3re

3rf

3rg

3rh

3ri

3rj

3rk

3rl

3rm

3rn

3ro

3rp

3rq

3rr

3rs

3rt

3ru

3rv

3rw

3rx

3ry

3rz

3sa

3sb

3sc

3sd

3se

3sf

3sg

3sh

3si

3sj

3sk

3sl

3sm

3sn

3so

3sp

3sq

3sr

3ss

3st

3su

3sv

3sw

3sx

3sy

3sz

3ta

3tb

3tc

3td

3te

3tf

3tg

3th

3ti

3tj

3tk

3tl

3tm

3tn

3to

3tp

3tq

3tr

3ts

3tt

3tu

3tv

3tw

3tx

3ty

3tz

3ua

3ub

3uc

3ud

3ue

3uf

3ug

3uh

3ui

3uj

3uk

3ul

3um

3un

3uo

3up

3uq

3ur

3us

3ut

3uu

3uv

3uw

3ux

3uy

3uz

3va

3vb

3vc

3vd

3ve

3vf

3vg

3vh

3vi

3vj

3vk

3vl

3vm

3vn

3vo

3vp

3vq

3vr

3vs

3vt

3vu

3vv

3vw

3vx

3vy

3vz

3wa

3wb

3wc

3wd

3we

3wf

3wg

3wh

3wi

3wj

3wk

3wl

3wm

3wn

3wo

3wp

3wq

3wr

3ws

3wt

3wu

3wv

3ww

3wx

3wy

3wz

3xa

3xb

3xc

3xd

3xe

3xf

3xg

3xh

3xi

3xj

3xk

3xl

3xm

3xn

3xo

3xp

3xq

3xrr

3xrs

3xrt

3xru

3xrv

3xrw

3xrx

3xry

3xrz

3ya

3yb

3yc

3yd

3ye

3yf

3yg

3yh

3yi

3yj

3yk

3yl

3ym

3yn

3yo

3yp

3yq

3yr

3ys

3yt

3yu

3yv

3yw

3yx

3yy

3yz

3za

3zb

3zc

3zd

3ze

3zf

3zg

3zh

3zi

3zj

3zk

3zl

3zm

3zn

3zo

3zp

3zq

3zr

3zs

3zt

3zu

3zv

3zw

3zx

3zy

3zz

LOEWE OPTA „VENUS“ Type 560W Plastik

