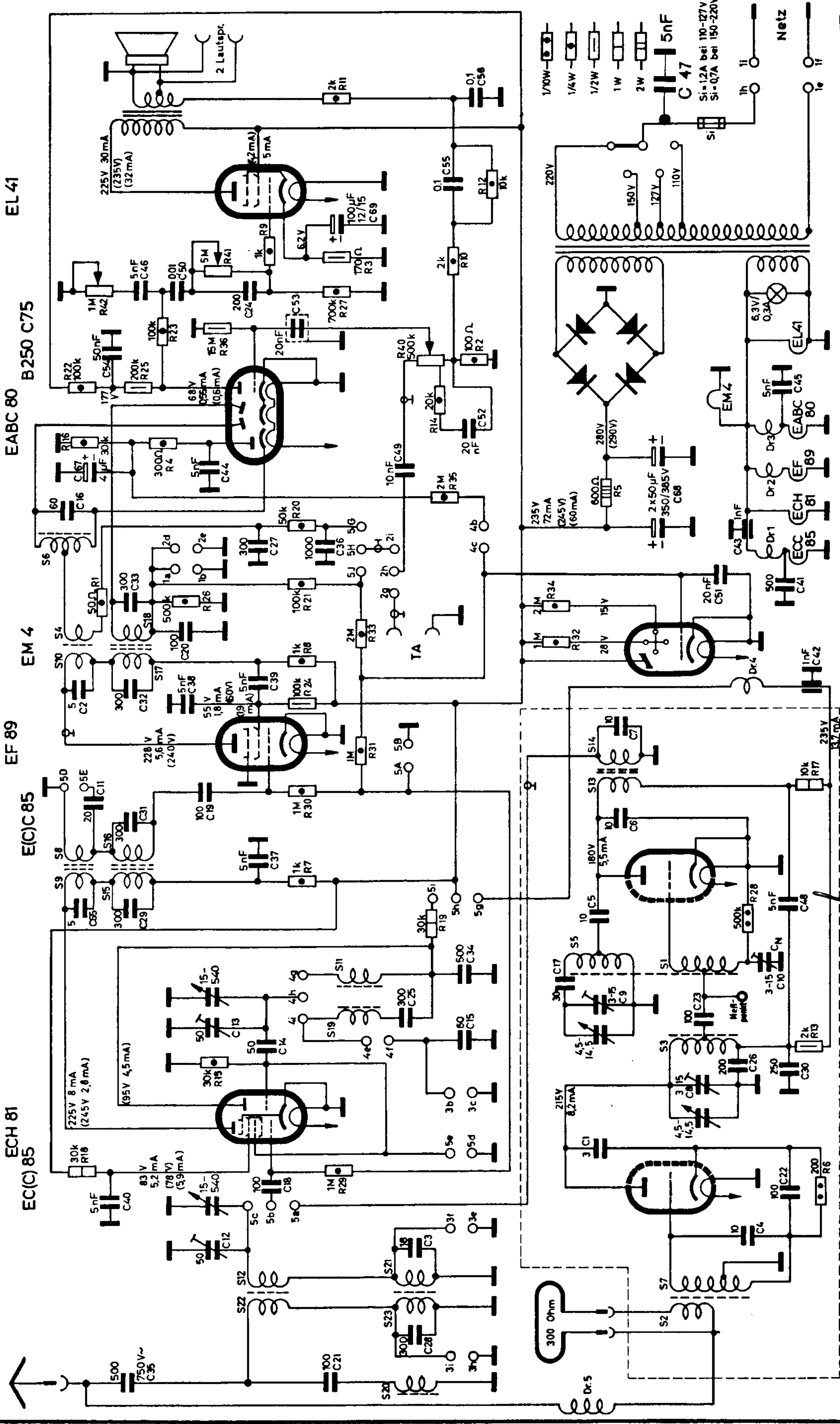


Änderungen vorbehalten.

ACHTUNG! Dieses Schaltbild darf ohne unsere Genehmigung nicht vervielfältigt werden.



Sämtliche Spannungen (und Ströme) sind auf UW mit Instrument 333kΩ/V im 300V-Bereich gemessen, MW = Klammerwerte.

gez. v. *[Signature]* gepr. 1954

Schalt 557 Ausgabe 1 22.4.54

LOEWE OPTA „Luna“ Type 557 W



C	35	21	28	12	3	4	40	22	18	1	8	30,26	14,5	13,25	9	17	34	10	5	29	48	65	37	31	6	11	19	7	38	2	32	42	39	20	33	41	51	36	27	43	16	68	67	49	44	52	45	54	53	46	50	24	47	69	55	56
R	35	21	28	12	3	4	40	22	18	1	8	30,26	14,5	13,25	9	17	34	10	5	29	48	65	37	31	6	11	19	7	38	2	32	42	39	20	33	41	51	36	27	43	16	68	67	49	44	52	45	54	53	46	50	24	47	69	55	56

# LOEWE OPTA „Luna“ Type 557 W Ausgabe 1 Technische Daten

Stromart: Wechselstrom  
 Spannung: 110 / 125 / 150 / 220 V  
 Leistungsaufnahme: 45 W  
 Röhrenbestückung: ECC 85, ECH 81, EF 89, EABC 80, EL 41, EM 4  
 Netzgleichrichter: AEG B 250 C90  
 Sicherungen: 110 / 125 V = 1,2 A; 150 / 220 V = 0,7 A; 5 x 20 mm  
 Skalenlampe: 7 V 0,3 A Zyl  
 Tasten: 5, davon 4 Bereichstasten - 1 Taste „Aus“  
 Zahl der Kreise: AM 6 FM 9, abstimbar: AM 2 FM 2  
 Wellenbereiche: UKW MW LW TA  
 UKW: 86,5 - 100 MHz MW: 510 - 1640 kHz  
 LW: 145 - 380 kHz  
 Empfindlichkeit: MW 15, LW 15 µV an Ant. Buchse b. 50 mW Ausgang, UKW 1 µV an 300 Ohm bei 22,5 kHz Hub und 26 db Rausch-Signal - Abstand.  
 Trennschärfe bei 1 MHz: 1:150  
 Spiegelwellenselektion: MW 1:400 LW 1:3000  
 Zwischenfrequenz: AM 473 (464) kHz; FM 10,7 MHz  
 ZF-Kreise: AM 4, FM 6  
 ZF-Bandbreite AM: 4 kHz, FM 120 kHz  
 ZF-Saug- oder Sperrkreis: AM 1  
 Tonabnehmerempfindlichkeit: 10 mV für 50 mW bei 1000 Hz, Tonblende auf Heil, nur Taste „JA“ gedrückt.

Brummspannung: an Anode EL 41 < 1%  
 Klangfarbenregelung: getrennte Regelung der Bässe und Höhen  
 Gegenkopplung: Stromgegenkopplung  
 Ausgangsleistung für 10% Klirrfaktor: 3 W  
 Lautsprecher - Durchmesser: 210 x 150 mm  
 - Impedanz: 3,6 Ohm  
 Anschluss für 2. Lautsprecher (Impedanz): 5 Ohm  
 Besonderheiten: Getrennte Regelung der Bässe und Höhen, mit optischer Anzeige - Magisches Auge - UKW - Voröhre - Radiodetektor - Eingebaute UKW-Dipolantenne - Gehörliche Lautstärkeregelung - Schwungradantrieb - Duplex-Automatik  
 Gehäuse: Nussbaum hochglanzpoliert 520 x 350 x 240 mm  
 Preis mit Röhren: 249,- DM  
 Schwingspannungen in Volt: gem. an G, Tr. ECH 81 bzw. Meßpkt. UKW-Osz. m. Instr. 40 KΩ/V (25 µA)

Zeiger auf Anschlag	UKW	MW	LW
rechts	30	14	12
links	30	6	11
U g1 max	32	15	15

Dedruckte Stellung	a	b	c	d	e	f	g	h	i	A	B	C	D	E	F	G	H	J
1 AUS	1	1	1	1	1	1	1	1	1									
2 TA	3	4	5	6	7	8	9	10	11	12	13	14	15	16	17	18	19	20
3 LW	5	5	5	5	5	5	5	5	5	5	5	5	5	5	5	5	5	5
4 MW	5	5	5	5	5	5	5	5	5	5	5	5	5	5	5	5	5	5
5 UW	5	5	5	5	5	5	5	5	5	5	5	5	5	5	5	5	5	5

AM-ZF: L 473 MHz, C 7-10

FM-ZF: L 10,7 MHz, C 1-5

UKW: L O 87,9 MHz, C 11-12; L Z 87,9 MHz, C 13-14; L E 93,0 MHz, C 15-19

MW: L C 550 kHz, C 17,18; L C 750 kHz, C 19,20

LW: L C 200 kHz, C 21,22

Achtung! Mit (M) wird das Minimum der Oszillator-Störstrahlung eingestellt, deshalb nicht verdrehen

S	1	2	3	4	5	6	7	8	9	10	11	12	13	14	15	16	17	18	19	20	21
5/1	M/10,5 isol.	4/0,5 mod.	4 1/2 / 1,0 vers.	8 / 0,15 LS	5 1/2 / 1,0 vers.	2 x 11 / 0,15 bif.	7 / 0,8 vers.	30 / 0,15 LS	40 / 0,15 LS	40 / 0,15 LS	108 / 0,15 LS	102 / 20 x 0,05 LS	34 / 0,15 LS	34 / 0,15 LS	155 / 20 x 0,05 LS	155 / 20 x 0,05 LS	155 / 20 x 0,05 LS	155 / 20 x 0,05 LS	220 / 0,15 LS	350 / 10 x 0,05 LS	438 / 0,09 LS

Dr. 1 32/0,4 L  
 Dr. 2 32/0,4 L  
 Dr. 3 32/0,4 L  
 Dr. 4 55/0,5 LS  
 Dr. 5 36/0,6 LS

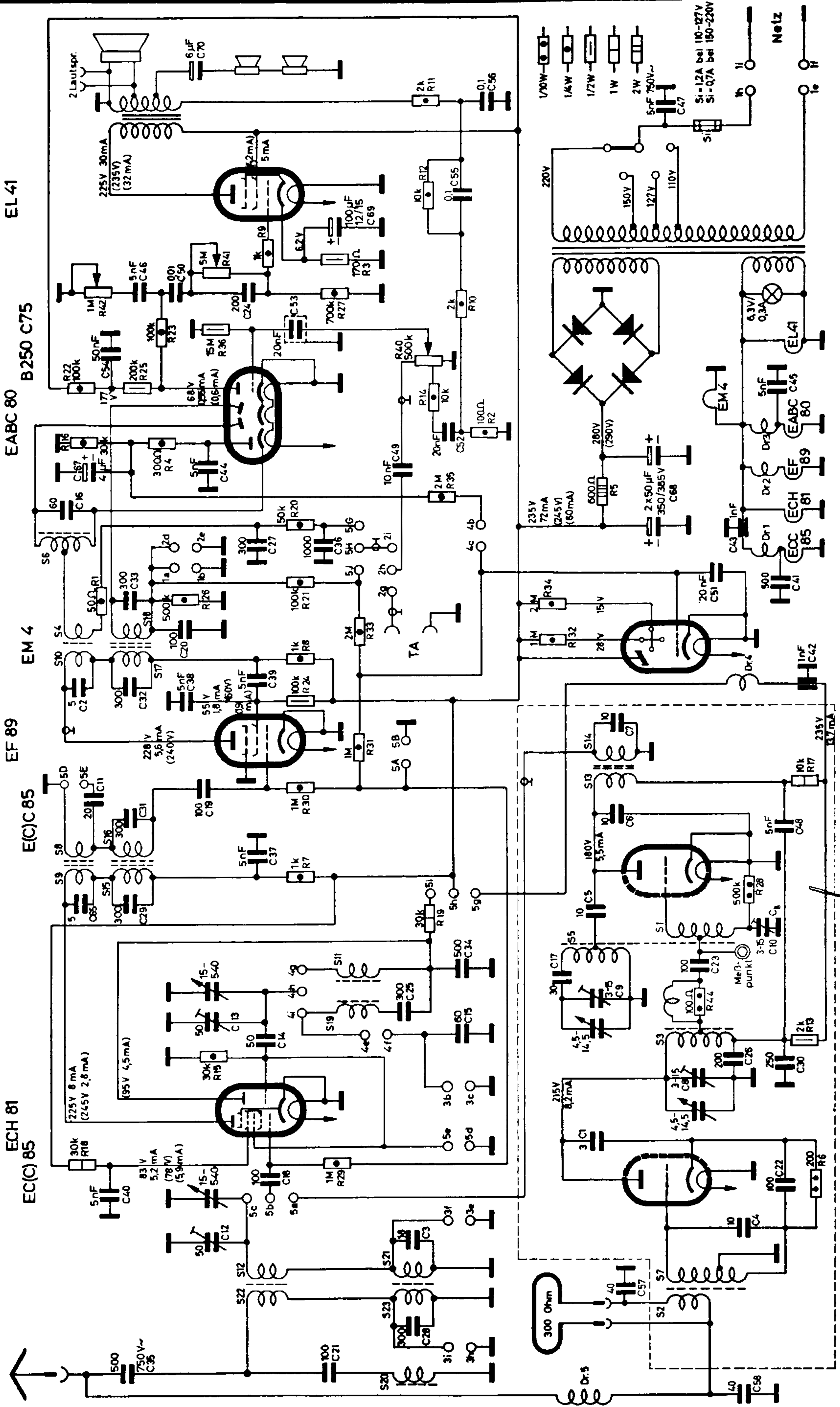
Netzrate: NTC 08  
 0-110 V 550/0,4 L  
 -127 V 639/0,4 L  
 -150 V 750/0,3 L  
 -220 V 1100/0,3 L  
 6,3 V 35/1,2 L  
 250 V 1275/0,2 L

Ausgangsrate: Atr. 08  
 Primär: 2700/0,12 L  
 Sekundär: 70/0,7 L  
 +90/0,12 L



Änderungen vorbehalten.

ACHTUNG! Dieses Schaltbild darf ohne unsere Genehmigung nicht vervielfältigt werden.



Sämtliche Spannungen (und Ströme) sind auf UW mit Instrument 333kΩ/V im 300V-Bereich gemessen; MW-Klammerwerte.

Schalt 557P Ausgabe 1 17. 10. 54 gez. Lro k. gepr. LOEWE OPTA „Luna“ Type 557 W Plastik

C.58,35,21	28	57	12,3,4	40,22,18	1	8	30,26,14,5,13,23,25	9	17	34	10	5,29	66	37	48	31	11	19	7	38,2,32,42	39	20	33	41	51	36,27,43,16,68	67,49	44	52	45	54	53	46	50	24	69	55	47,56	70
R	28	57	12,3,4	40,22,18	1	8	30,26,14,5,13,23,25	9	17	31	10	5,29	66	37	48	31	11	19	7	38,2,32,42	39	20	33	41	51	36,27,43,16,68	67,49	44	52	45	54	53	46	50	24	69	55	47,56	70

# LOEWE OPTA „Luna“ Type 557 W Plastik Ausgabe 1 Technische Daten

Stromart: Wechselstrom

Spannung: 110 / 127 / 150 / 220 V

Leistungsaufnahme: 45 W

Röhrenbestückung: ECC 85, ECH 81, EF 89, EABC 80, EL 41, EM 4

Netzgleichrichter: B 250 C 75 AEG

Sicherungen: 110 / 125 V = 1,2 A; 150 / 220 V = 0,7 A; 5 x 20 mm

Skalenlampe: 7 V 0,3 A zyl

Tasten: 5, davon 4 Bereichstasten - 1 Taste „Aus“

Zahl der Kreise: AM 6 FM 9, abstimbar: AM 2 FM 2

Wellenbereiche: UKW MW LW TA

UKW: 865 - 100 MHz MW: 510 - 1640 kHz

LW: 145 - 380 kHz

Empfindlichkeit: MW 15, LW 15  $\mu$ V an Ant. Buchse b. 50 mW Ausgang, UKW 1  $\mu$ V an 300 Ohm bei 22,5 kHz Hub und 26 db Rausch-Signal - Abstand.

Trennschärfe bei 1 MHz: 1 : 150

Spiegelwellenselektion: MW 1:400 LW 1:3.000

Zwischenfrequenz: AM 473 (464) kHz; FM 10,7 MHz

ZF-Kreise: AM 4, FM 6

ZF-Bandbreite AM: 4 kHz, FM 120 kHz

ZF-Saug- oder Sperrkreis: AM 1

Tonabnehmerempfindlichkeit: 10 mV für 50 mW bei 1000 Hz.

Tonblende auf Hell, nur

Taste „TA“ gedrückt.

Brummspannung: an Anode EL 41  $\leq$  1%

Klangfarbenregelung: getrennte Regelung der Bässe und Höhen

Gegenkopplung: Stromgegenkopplung

Ausgangsleistung für 10% Klirrfaktor: 3 W

Lautsprecher - Maße: 210 x 150 mm System: perm. dyn.

- Impedanz: 3,6 Ohm

2 Seitliche Lautsprecher: perm. dyn. - Durchmesser: 100 mm

Anschluss für 2. Lautsprecher (Impedanz): 5 Ohm

Besonderheiten: Getrennte Regelung der Bässe und Höhen, mit optischer Anzeige •

Magisches Auge • UKW - Vorröhre • Radiodetektor • Eingebaute UKW - Dipol -

antenne • Gehörliche Lautstärkenregelung • Schwungradantrieb •

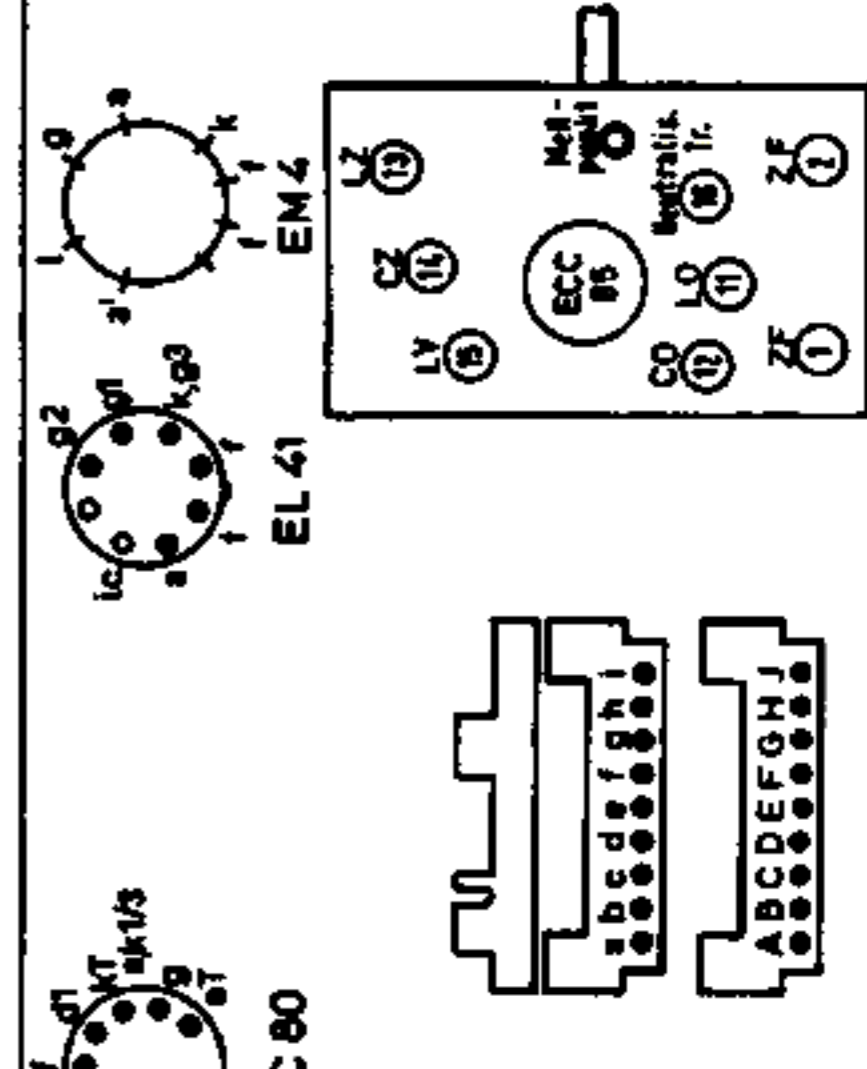
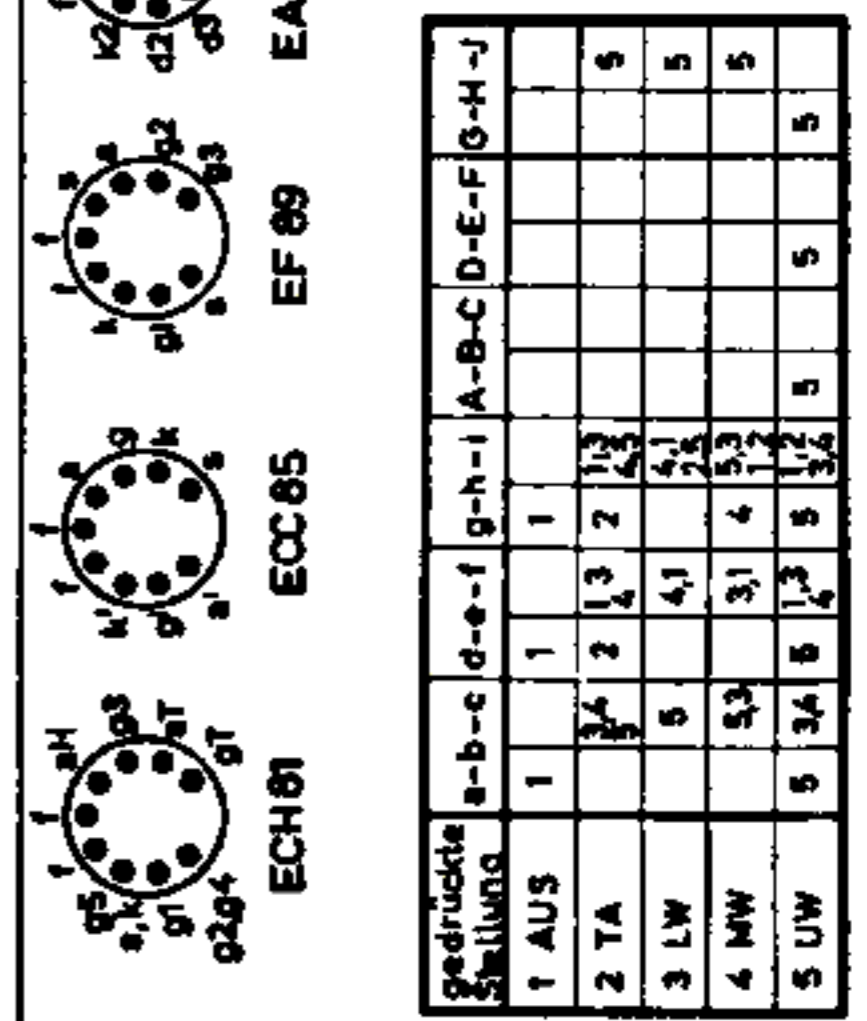
Duplex - Automatik • Plastikation durch 3 dyn Lautsprecher

Gehäuse: Nussbaum hochglanzpoliert 520 x 350 x 240 mm

Preis mit Röhren: 269,- DM

Schwingspannungen in Volt: gem. an G, Tr. ECH 81 bzw. Messpkt. UKW-Osz. m. Instr. 40K $\Omega$ /V (25 $\mu$ A)

Zeiger auf Anschlag	UKW	MW	LW
rechts	3,0	14	12
links	3,0	6	11
U gl. max	32	15	15



AM-ZF	L	475 kHz	7	S 1	1 1/0,5 isol.
FM-ZF	L	10,7 MHz	10	S 2	3/0,5 isol.
UKW	L	87,5 MHz	11	S 3	4 1/2 vers.
	L	91,5 MHz	12	S 4	7/0,15 LS
	L	97,5 MHz	13	S 5	5 1/2 vers.
	L	97,5 MHz	14	S 6	2 x 11/0,18 bit.
MW	L	550 kHz	17/18	S 7	5 1/2 vers.
	L	1500 kHz	19/20	S 8	30/0,15 LS
LW	L	200 kHz	21/22	S 9	40/0,15 LS
	L	200 kHz	23/24	S 10	60/0,15 LS
S 11	L	550 kHz	17/18	S 11	108/0,15 LS
	L	1500 kHz	19/20	S 12	132/20 x 0,05 LS
S 13	L	200 kHz	21/22	S 13	34/0,15 LS
	L	200 kHz	23/24	S 14	34/0,15 LS
S 15	L	550 kHz	17/18	S 15	155/20 x 0,05 LS
	L	1500 kHz	19/20	S 16	155/20 x 0,05 LS
S 17	L	200 kHz	21/22	S 17	155/20 x 0,05 LS
	L	200 kHz	23/24	S 18	155/20 x 0,05 LS
S 19	L	550 kHz	17/18	S 19	220/0,15 LS
	L	1500 kHz	19/20	S 20	350/0,15 LS
S 21	L	200 kHz	21/22	S 21	438/0,09 LS

Dr	1	2	3	4	5
Dr-1	32/0,4 L				
Dr-2	32/0,4 L				
Dr-3	32/0,4 L				
Dr-4	55/0,15 LS				
Dr-5	36/0,15 LS				

Netztrafo: NTC 08  
 0-110 V 550/0,4 L  
 -127 V 635/0,4 L  
 -150 V 750/0,3 L  
 -220 V 1000/0,3 L  
 6,3 V 35/1,2 L  
 250 V 1275/0,2 L

Achtung!  
 Mill (M) wird das Minimum der Oszillator-Störstrahlung eingestellt, deshalb nicht verdrehen.

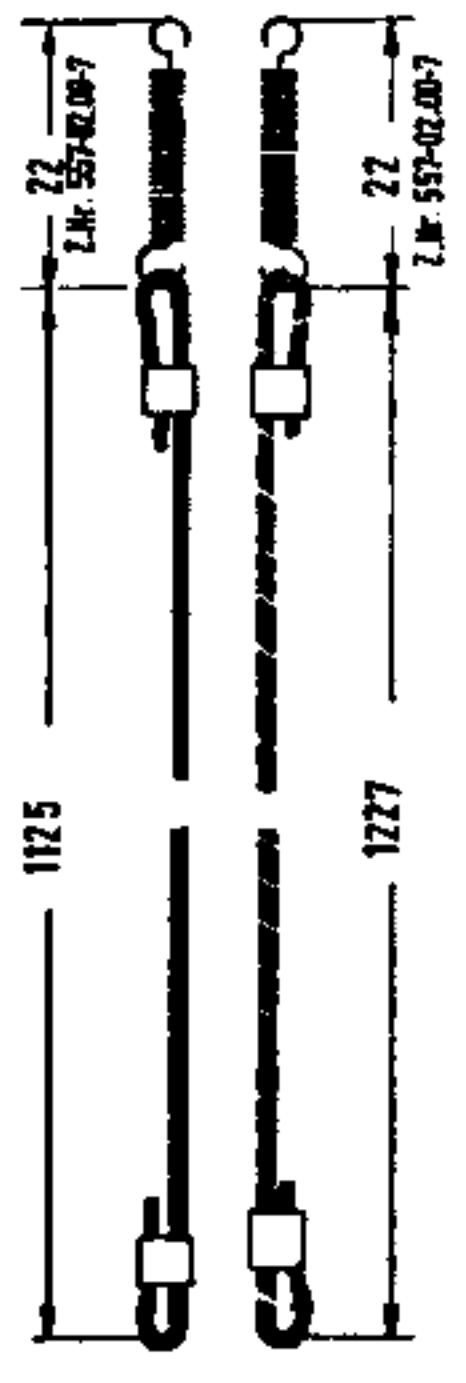
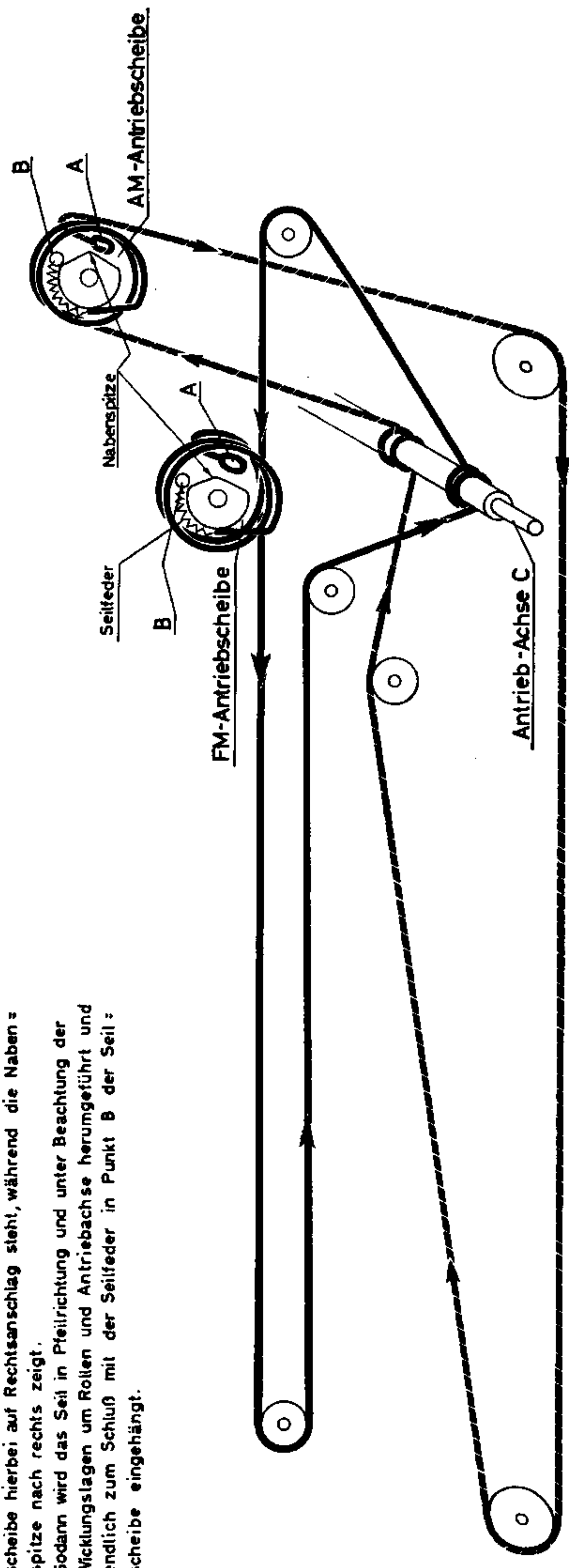


Beim Seilauflegen für UKW-Antrieb ist zu beachten, daß: Seilende ohne Zugfeder in Punkt A eingehängt, FM-Antrieb = scheinbar hierbei auf Rechtsanschlag steht, während die Nabenspitze nach rechts zeigt. Sodann wird das Seil in Pfeilrichtung und unter Beachtung der Wicklungslagen um Rollen und Antrieb Achse herumgeführt und endlich zum Schluß mit der Seilfeder in Punkt B der Seilscheibe eingehängt.

Beim Seilauflegen für MW-LW-Antrieb ist zu beachten: Seilende ohne Zugfeder in Punkt A eingehängt, AM-Antrieb = scheinbar hierbei auf Rechtsanschlag steht, während die Nabenspitze nach rechts zeigt. Sodann wird das Seil in Pfeilrichtung und unter Beachtung der Wicklungslagen um Rollen und Antrieb Achse herumgeführt und endlich zum Schluß mit der Seilfeder in Punkt B der Seilscheibe eingehängt.

# LOEWE OPTA Montageanweisung

für Gerät „Planet“ Type 556W  
für Gerät „Luna“ Type 557W



## Seilführungsschema