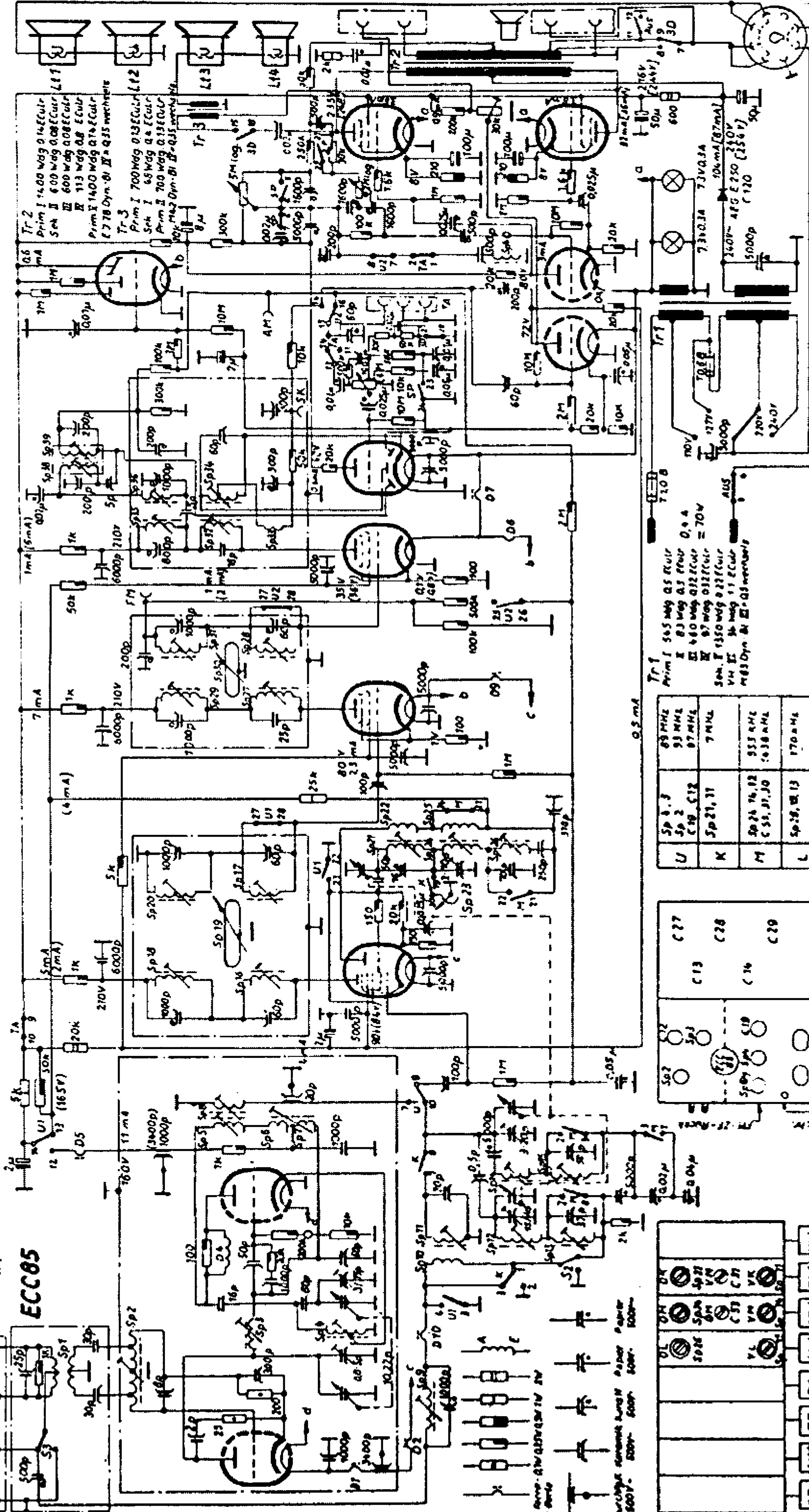


ECH 81 EF 89 EF 89 EABC 80 ECC 83 EM 34 EL 84 EL 84



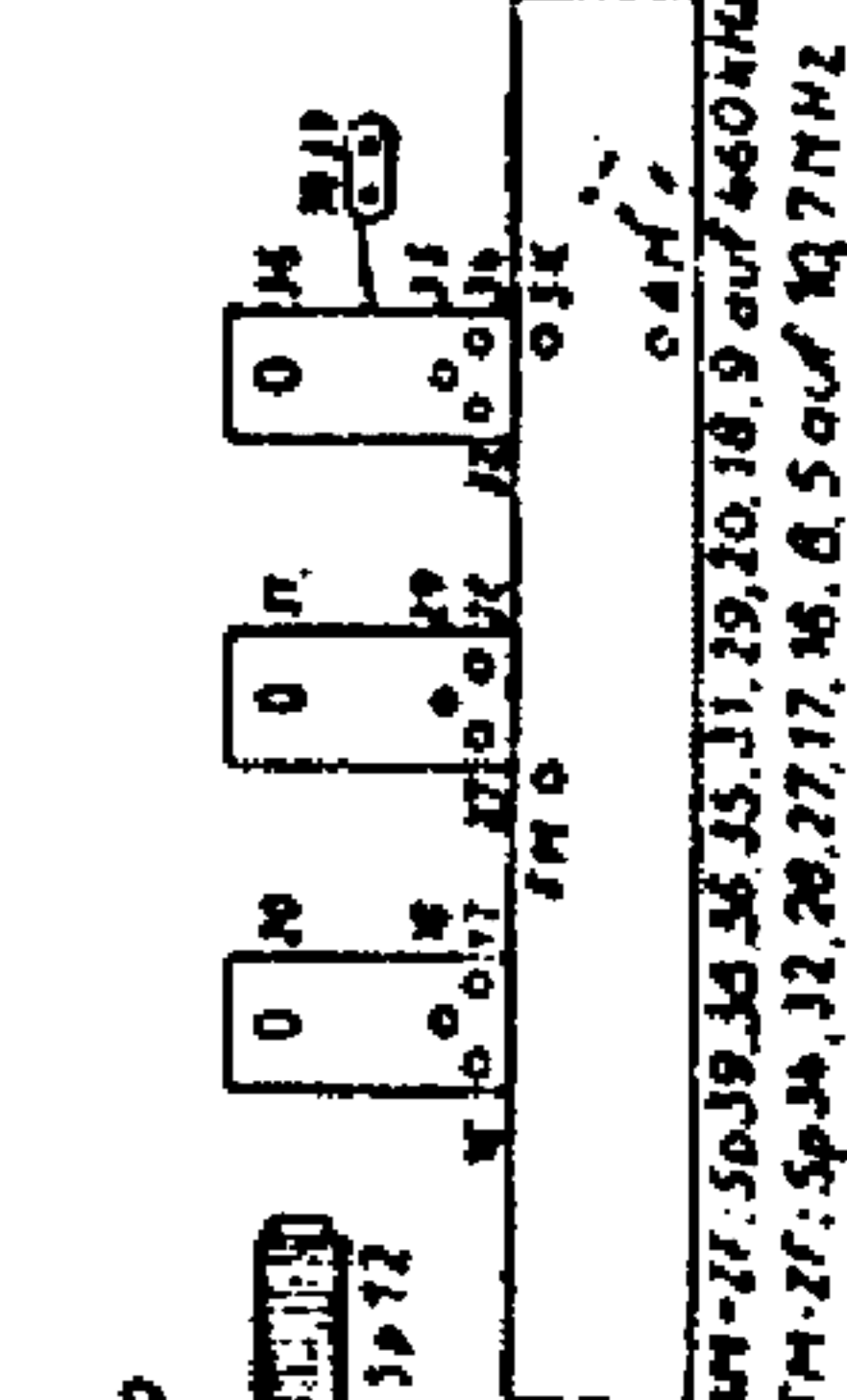
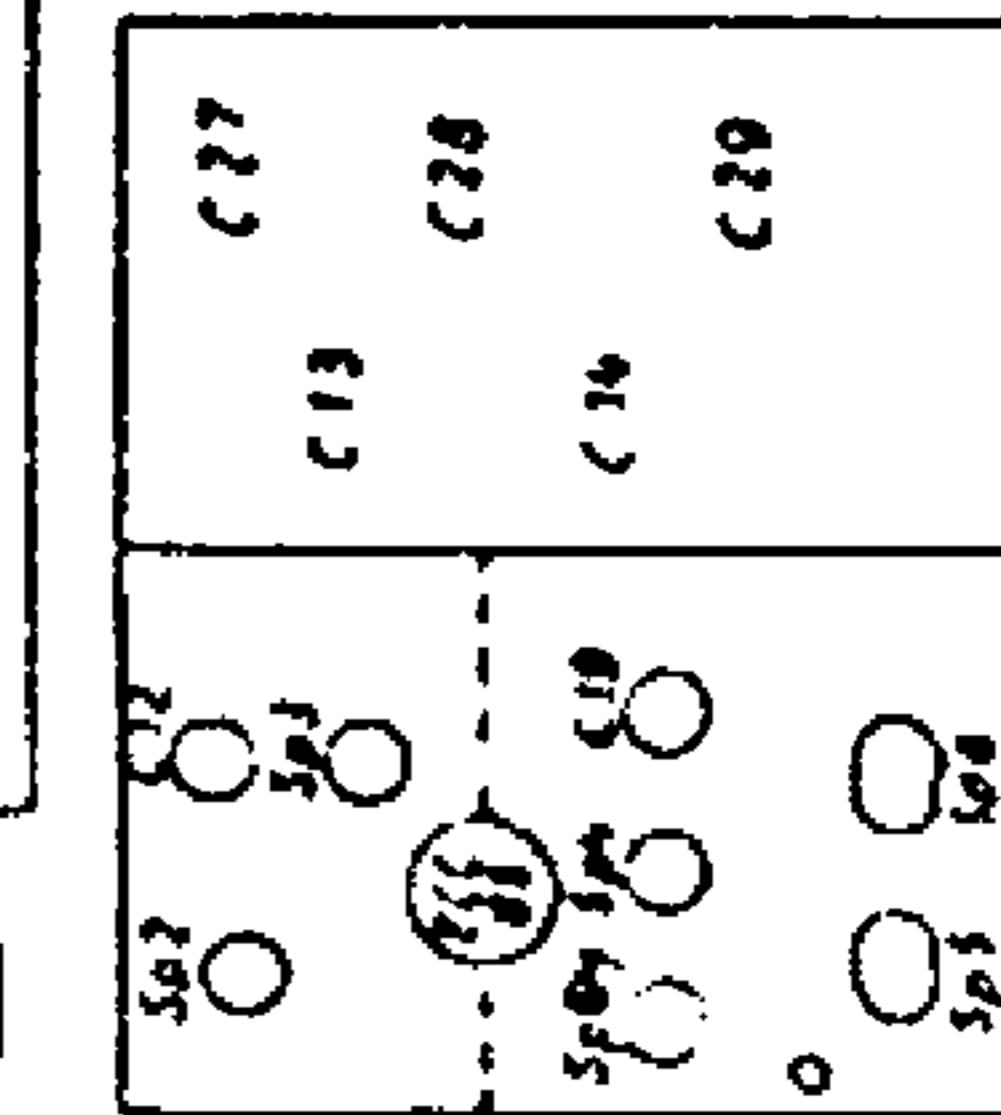
Spannungen mit Instrument J33 Ohm/v
und Bereich 600V gegen Masse
in Stellung UW (Mittel) [O]

Vervielfältigung u. Verbreitung
nur mit Genehmigung der Firma
Loewe Opta AG
Konstruktionsänderungen vorbehalten

LOEWE OPTA „Hellas-Plastik“

Tr 1
Prim I 565 Wdg 0,12 E Cuir
Sek I 83 Wdg 0,12 E Cuir
II 460 Wdg 0,12 E Cuir
III 87 Wdg 0,12 E Cuir
IV II 1150 Wdg 0,12 E Cuir
V II 14 Wdg 11 E Cuir
M 83 Dyn. Di II-Q 35 wechsele

| | | |
|---|---------------|----------|
| U | Sp 1, 3 | 89 MHz |
| | Sp 2 | 93 MHz |
| K | C 10, C 12 | 87 MHz |
| | Sp 21, 31 | 7 MHz |
| M | Sp 24, 26, 32 | 955 kHz |
| | C 55, 31, 30 | 1038 kHz |
| L | Sp 28, 29, 13 | 170 MHz |



Montage in Stellung
LW dargestellt

