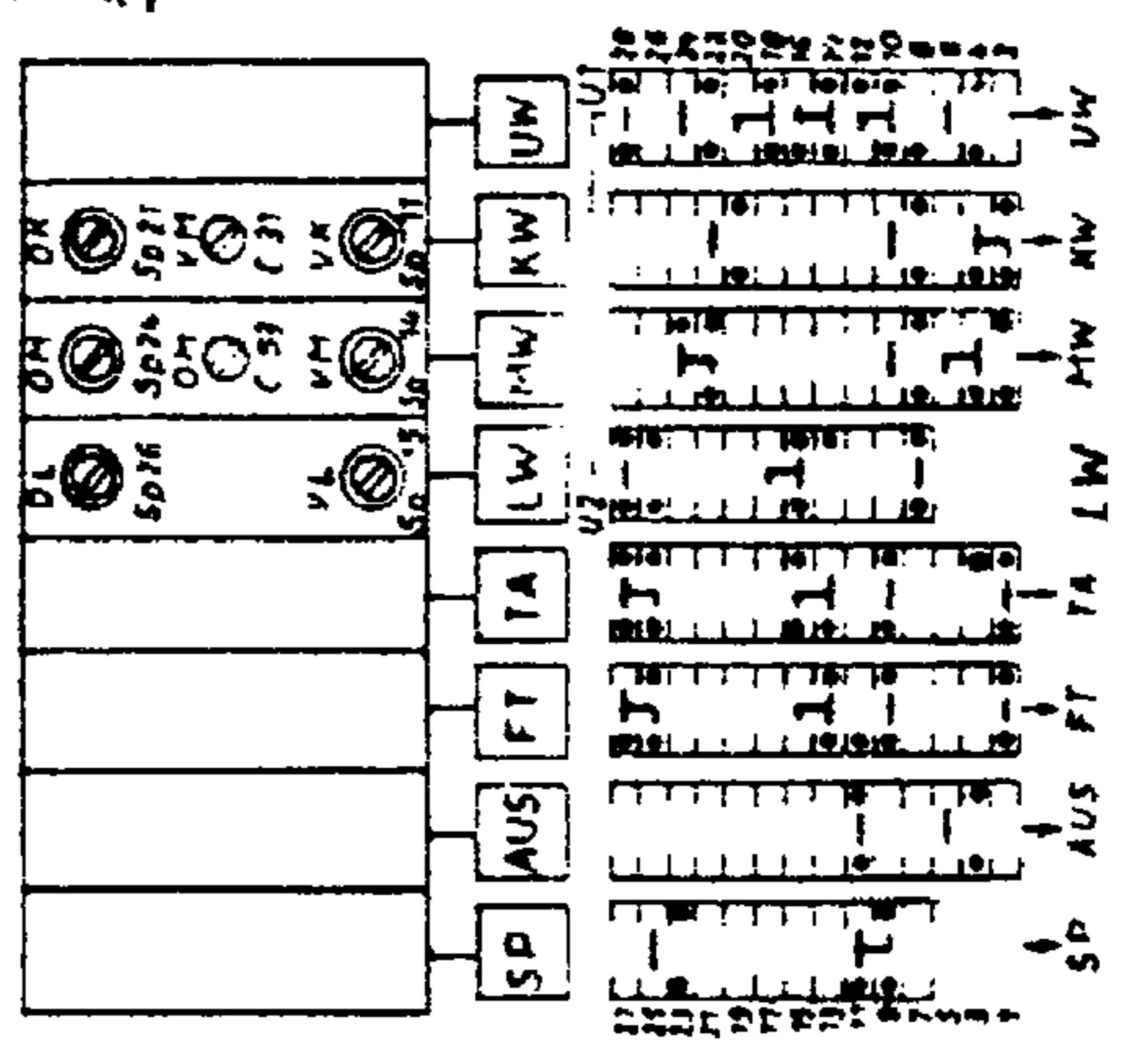
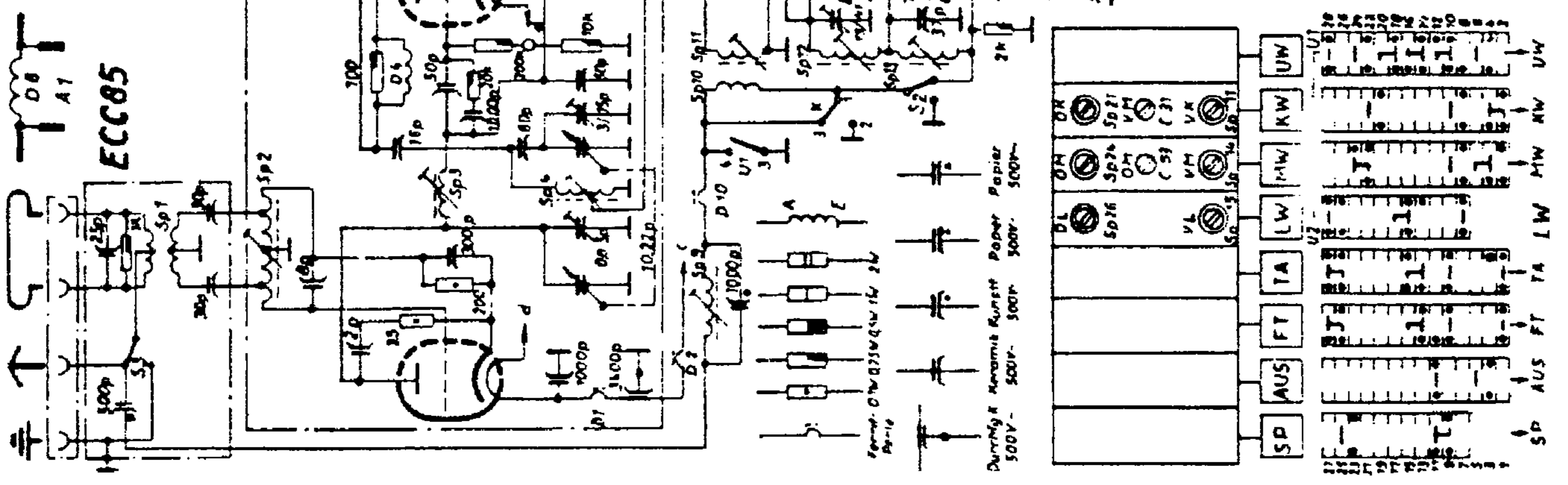


ECH81 EF89 EF89 EABC80 ECC83 EM34 EL84 EL84



U	Sp 1, 3	89 MHz
	Sp 2	93 MHz
	C 10, C 12	97 MHz
K	Sp 21, 11	7 MHz
M	Sp 24, 24, 12	555 kHz
	C 81, 31, 30	1438 kHz
L	Sp 26, 13, 13	170 kHz

Prim I 545 Wg 05 ECur
 II 89 Wg 05 ECur 0,4 A
 III 68 Wg 022 ECur
 IV 97 Wg 032 ECur
 V 135 Wg 022 ECur
 VI 34 Wg 11 ECur
 VII 85 Dyn. Bl. G = 0,5 wechweis

Vervielfältigung u Verbreitung
 nur mit Genehmigung der Firma
 Loewe Opta A G
 Konstruktionsänderungen vorbehalten

Spannungen mit Instrument 333 Ohm/V
 und Bereich 600V gegen Masse
 in Stellung UW [O]

LOEWE OPTA „HELLAS 552“

Kontakte in Stellung LW dargestellt