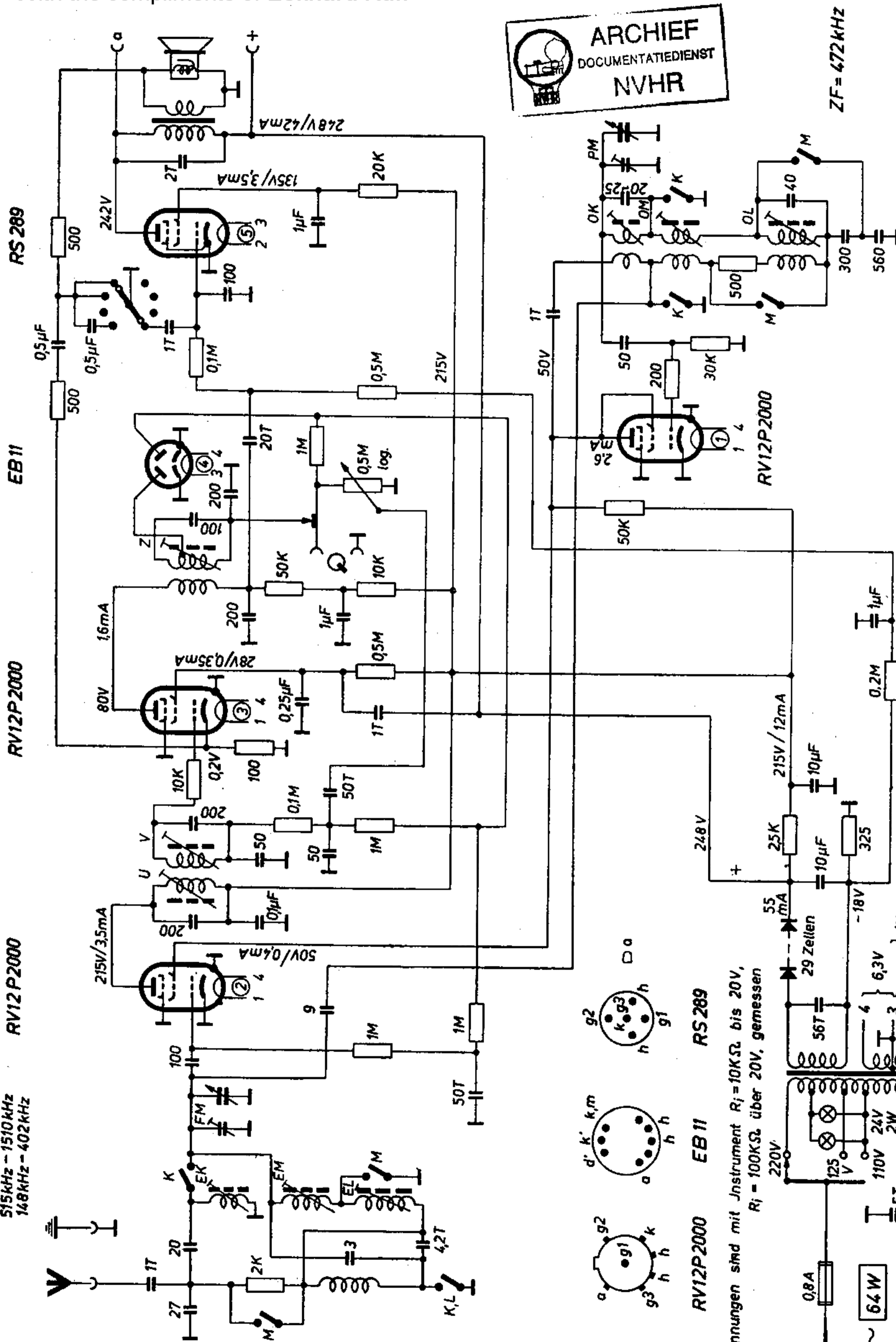
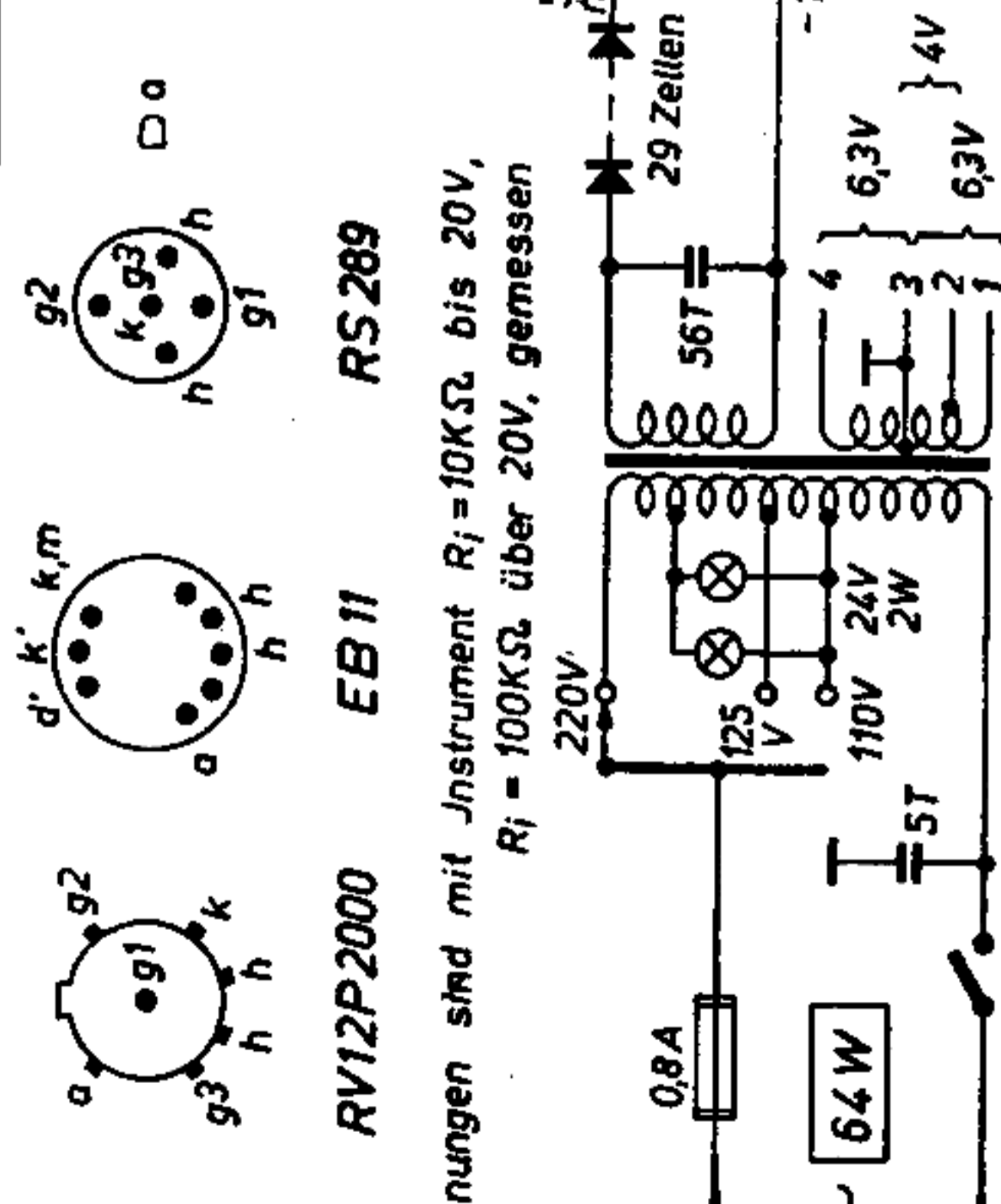


Empfangsbereiche: 193 - 51,3m  
515kHz - 1510kHz  
148kHz - 402kHz



ZF = 472 kHz

Spannungen sind mit Instrument  $R_i = 10K\Omega$  bis 20V,  $R_i = 100K\Omega$  über 20V, gemessen



Opta Kronach 547 W