

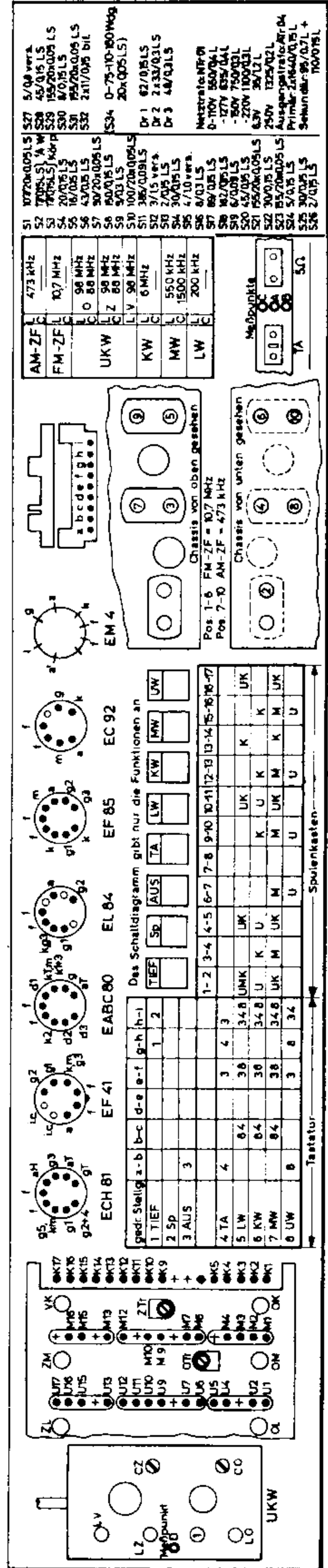
LOEWE OPTA „Venus 55“ Type 546 W Ausgabe 1 Technische Daten

Stromart: Wechselstrom
 Spannung: 110 / 125 / 150 / 220 V
 Leistungsaufnahme ca. 50 W
 Röhrenbestückung: EF 85, EC 92, ECH 81, EF 41, EABC 80, EL 84, EM 4
 Netzgleichrichter: B 250 C 90
 Sicherungen: 110 / 125 V = 12A, 150 / 220 V = 0,7A, 5 * 20 mm
 Skalenlampe: 2 * 7/63V 0,3A zyl.
 Tasten: 8, davon 5 Bereichstasten - 1 Taste „Aus“ - 2 Klangregister
 Zahl der Kreise: AM 7, FM 9, abstimbar: AM 3, FM 3
 Wellenbereiche: UKW KW MW LW TA
 UKW: 87 - 100 MHz
 KW: 16 - 50 m
 Empfindlichkeit: KW 20, MW 4, LW 6 µV an Ant. Buchse b 50 mW Ausgang
 UKW 1µV an 300Ω bei 125 kHz Hub und 26 dB Rausch - Signal - Abstand
 Bandspreizung: KW-Lupe
 Trennschärfe bei 1 MHz: 1:160
 Spiegelwellenselektion: KW 1:30 MW 1:20 000 LW 1:30 000
 Zwischenfrequenz: AM 473/464 kHz FM 10,7 MHz
 ZF-Kreise: AM 4 FM 6
 ZF Bandbreite AM: schmal 35 kHz breit 6 kHz ; FM 150 kHz
 ZF-Saug- oder Sperrkreis: AM 1
 Tonabnehmerempfindlichkeit: 6 mV für 50 mW bei 1000 Hz, Höhenregister auf Hell,
 Bassregister auf Dunkel, nur Taste „TA“ gedrückt.
 Brummspannung: an Anode EL 84 < 1%

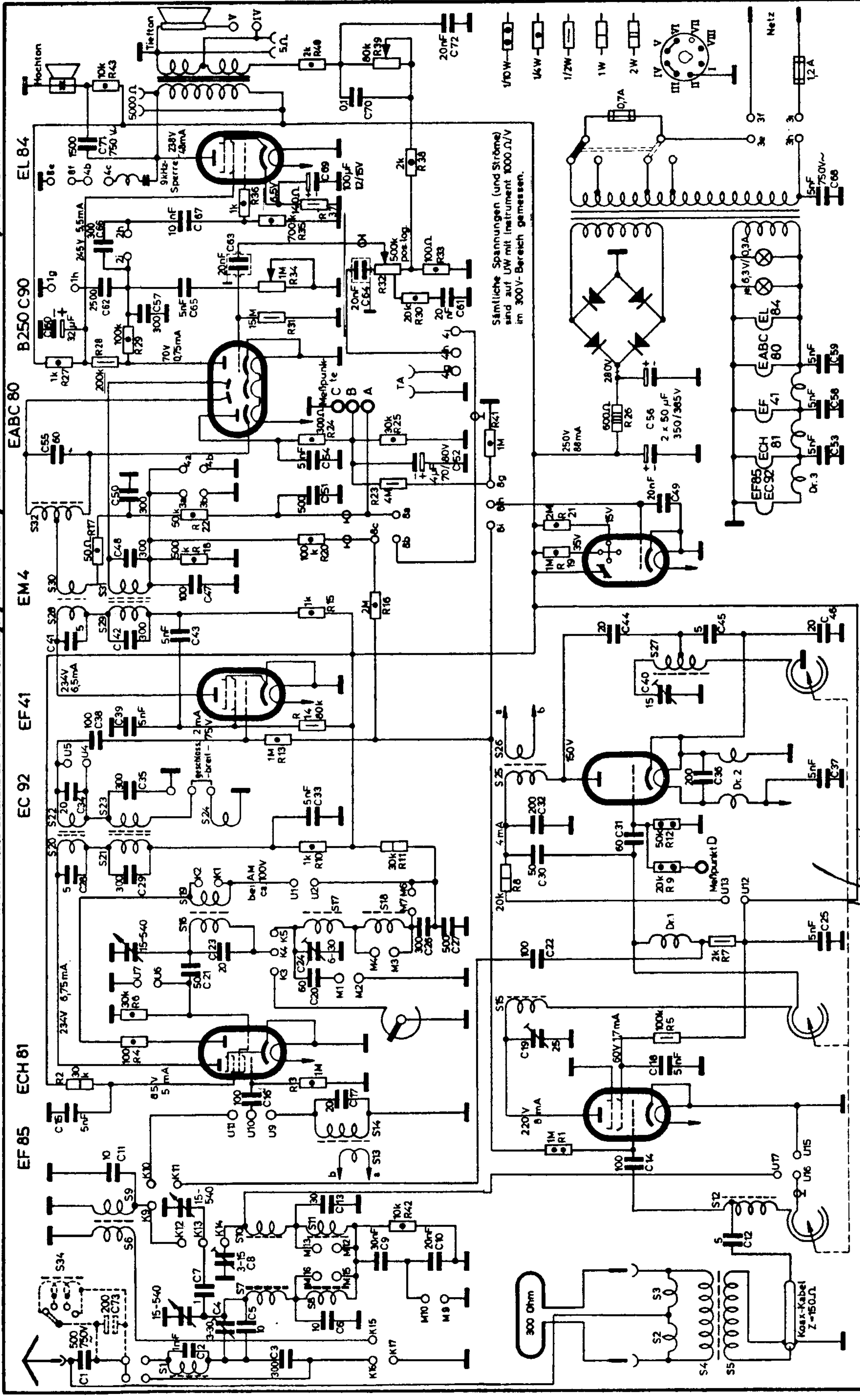
Klangfarbenregelung: getrennte Höhen- und Tiefenregelung durch 2 Potentiometer
 und 2 Klangregister - Tasten
 Gegenkopplung: Stromgegenkopplung regelbar
 Ausgangsleistung für 10% Klirrfaktor: 5,0 W
 Lautsprecher - Magnet: NT 2 oder NT 3 - Durchmesser: 260 - 160 mm oder 220 mm rd.
 - Impedanz: 3,6 Ohm
 - Membran: Nawi elektrostatisch
 Anschluss für 2. Lautsprecher (Impedanz): 5 Ohm
 Besonderheiten: Duplex - Automat - Abstimmung, HF - Vorstufe mit Eingangsbandfilter
 und Ferritantenne, getrennte Höhen- und Tiefenregelung und
 2 Klangregistertasten, Bandbreitenschalter, UKW - Dreigang - Tuner.

Gehäuse: Nussbaum hochglanzpoliert, 596 * 375,5 * 280 mm
 Preis mit Röhren: 398,- DM
 Schwingspannungen in Volt gemessen an G1 Tr. ECH 81 bzw. Meßsp. D. m. Instr. 16,6 kV/V (60 µA)

Zeiger auf Anschlag	UKW	KW	MW	LW
rechts	2,5	2,5	16	12
links	1,6	10	6	14
Ugl max	-	-	20	19



ACHTUNG! Dieses Schaltbild darf ohne unsere Genehmigung nicht vervielfältigt werden. Änderungen vorbehalten!



Sämtliche Spannungen (und Ströme) sind auf UW mit Instrument 1000 Ω/V im 300V-Bereich gemessen.

Schalt 546 Ausgabe 1 4.12.53 gez. Leo gepf. *hfr* *Neu*

LOEWE OPTA „Venus 55“ Type 546 W

C 1,32 4,5,6 7,3 6,9,12 13 14 15,16,17 18 19 20,21,22,24,25,26,27 28,29,30,31 32,33 34,35,36,37,38,39 40 41,42,43,44,45,46,47,48 49,50,51,52,53,54,55,56,58 59 60 57,61,62,63,64,63,66,67 68,69 71 70 72 43 40,39