

LOEWE OPTA „Luna 55“

Technische Daten

Typ 545 W

Neu von v. Historie v/d Radio

Stromart: Wechselstrom

Spannung: 110 / 125 / 150 / 220 V

Leistungsaufnahme: ca. 45 W

Röhrenbestückung: ECC 81, ECH 81, EF 41, EABC 80, EL 41, EM 4

Netzgleichrichter: AZ 41 oder B 250 C 75

Sicherungen: 110 / 125 V = 1,2 A; 150 / 220 V = 0,7 A; 5 x 20 mm

Skalenlampe: 7/63V 0,3A zyl

Tasten: 5, davon 4 Bereichstasten - 1 Taste „Aus“

Zahl der Kreise: AM 6 FM 9, abstimbar: AM 2 FM 2

Wellenbereiche: UKW MW LW TA

UKW: 87 - 100 MHz

MW: 510 - 1640 kHz

LW: 145 - 380 kHz

Empfindlichkeit: MW 6, LW 10 µV an Ant. Buchse b. 50 mW Ausgang, UKW 15 µV an 300 Ohm bei 12,5 kHz Hub und 26 db Rausch-Signal - Abstand.

Trennschärfe bei 1 MHz: 1 : 150

Spiegelwellenselektion: MW 1:300 LW 1:2000

Zwischenfrequenz: AM 473 (464) kHz, FM 10,7 MHz

ZF-Kreise: AM 4, FM 6

ZF-Bandbreite AM: 4 kHz, FM 150 kHz

ZF-Saug- oder Sperrkreis: AM 1

Tonabnehmerempfindlichkeit: 10 mV für 50 mW bei 1000 Hz, Tonblende auf Hell, nur Taste „JA“ gedrückt.

Brummspannung: an Anode EL 41 < 1%

Klangfarbenreglung: durch Potentiometer

Gegenkopplung: Stromgegenkopplung fest, Spannungsgegenkopplung regelbar

Ausgangsleistung für 10% Klirrfaktor: 4 W

Lautsprecher-Magnet: NT2 - Durchmesser: 210 x 150 mm

- Impedanz: 3,6 Ohm

- Membran: Nawi

- Hochtton: elektrostatisch

Anschluss für 2. Lautsprecher (Impedanz): 5 Ohm

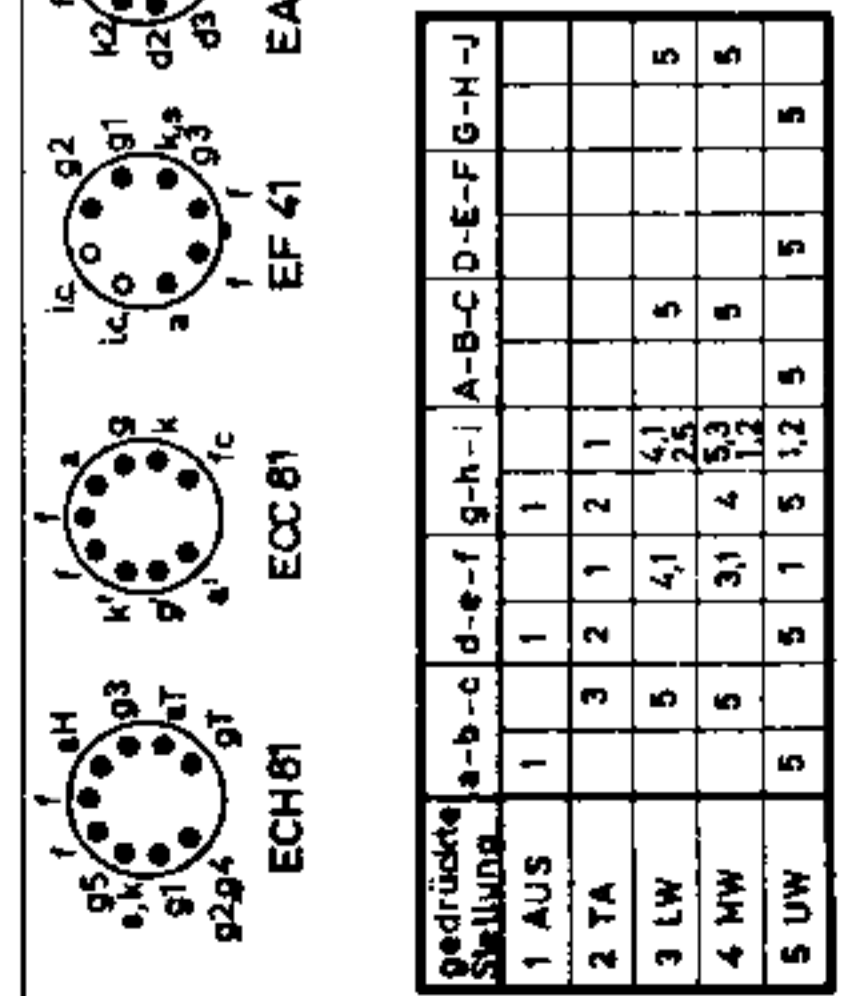
Besonderheiten: Hoch- und Tiefton - Lautsprecherkombination, Rauscharme UKW - Vorstufe, magisches Auge, eingebauter UKW - Dipol

Gehäuse: Nussbaum hochglanzpoliert 500 x 352 x 225 mm

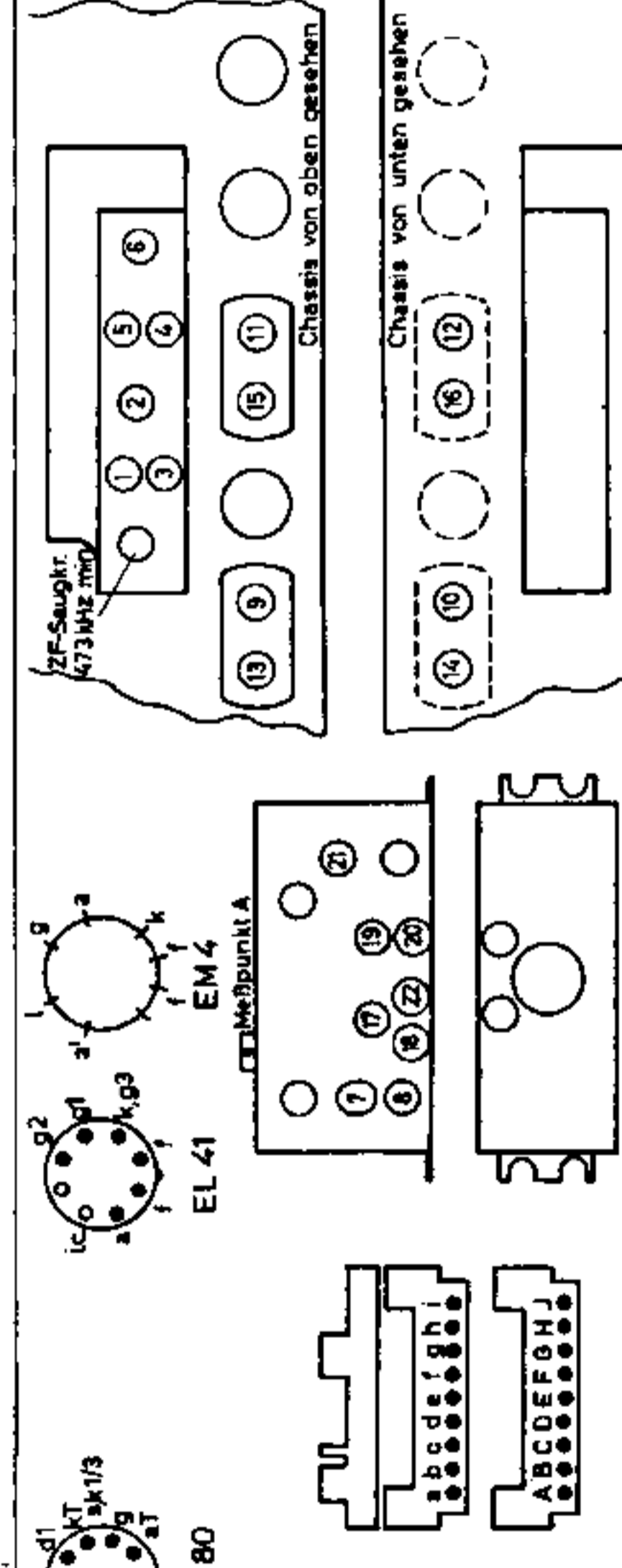
Preis mit Röhren: 249,- DM

Schwingspannungen in Volt: gemessen an G1 Tr. ECH 81 bzw. A.m. Instr. 165 KΩ/V (60 µA)

Zeiger auf Anschlag	UKW	MW	LW
rechts	19	14	12
links	20	6	11
U gl max	-	15	15

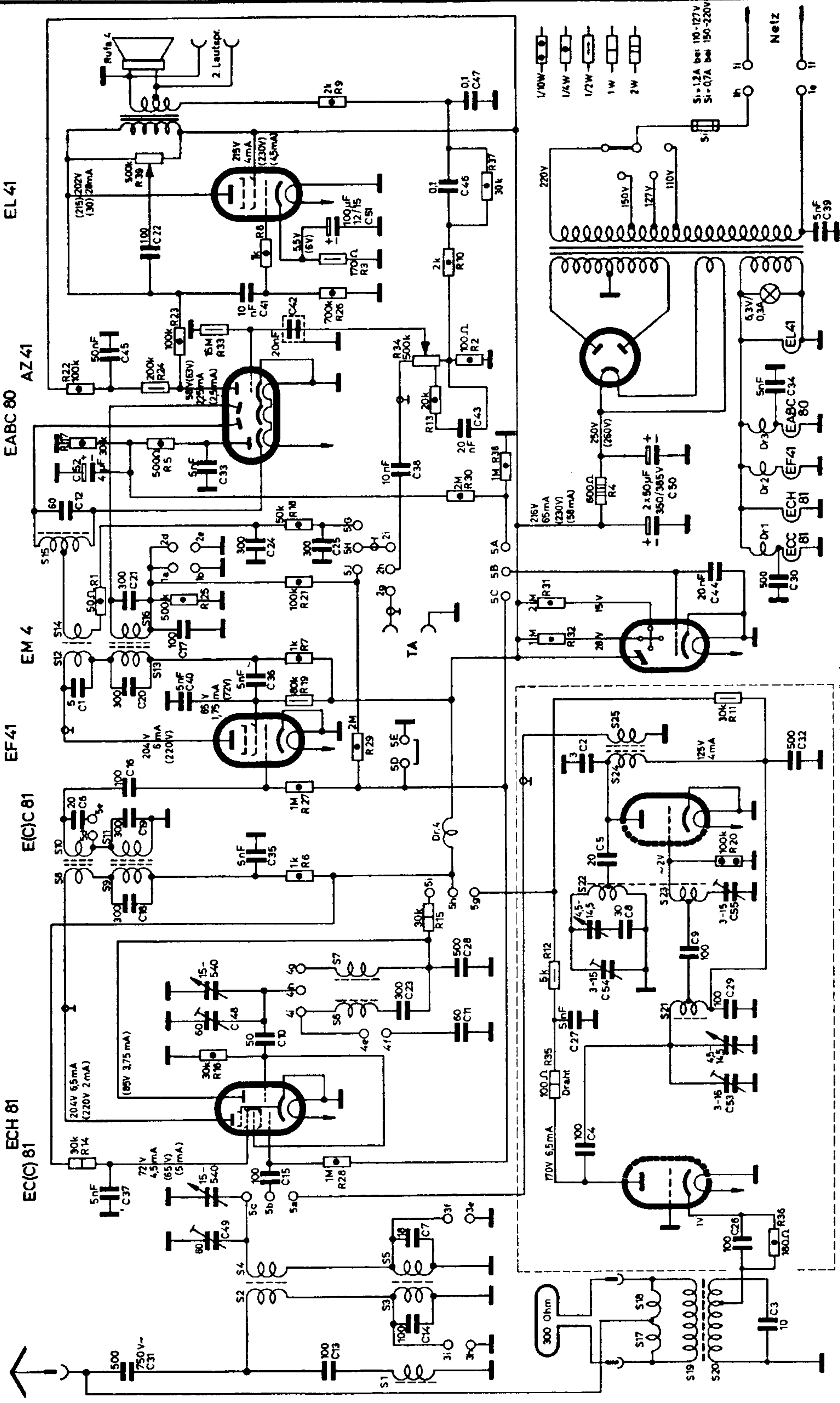


gedrückte Stellung	a	b	c	d	e	f	g	h	i	A	B	C	D	E	F	G	H	J
1 AUS	1	1	1	1	1	1	1	1	1									
2 TA	3	2	1	2	1													
3 LW	5	4	1	4	1	5	5											
4 MW	5	3	1	4	5	5	5											
5 UW	5	5	1	5	1	5	5											



AM-ZF	FM-ZF	UKW	MW	LW
13	7	18	1,2	5,6
16	12	19	3,4	
18	17	20		
21	21	21		
20	18	20		
19	19	19		
17	17	17		
15	15	15		
14	14	14		
12	12	12		
11	11	11		
10	10	10		
9	9	9		
8	8	8		
7	7	7		
6	6	6		
5	5	5		
4	4	4		
3	3	3		
2	2	2		
1	1	1		

S 1	S 2	S 3	S 4	S 5	S 6	S 7	S 8	S 9	S 10	S 11	S 12	S 13	S 14	S 15	S 16	S 17	S 18	S 19	S 20	S 21
350/70x0,05 LS	510/0,09 LS	910/0,09 LS	132/20x0,05 LS	438/0,09 LS	220/0,15 LS	108/0,15 LS	40/0,15 LS	185/20x0,05 LS	30/0,15 LS	158/20x0,05 LS	45/0,35 LS	195/20x0,05 LS	8/0,15 LS	2x11/0,15 bit	155/20x0,05 LS	17/0,15 LS } 1/4 W	17/0,15 LS } 1/4 W	4 1/2 / 0,4 L	6 1/2 / 1 versilb.	3 1/2 / 1 versilb.



Schalt 545 Ausgabe 1 26.11.53 gez. L-ro gep. **LOEWE OPTA „Luna 55“ Type 545 W**

C 31,13	14,3	49,7,26	37	15	4	53	10,48	11,27	29,23	54,28	9	6,55	16	5,36	19,6	32,2	40,1	20,36	17	21,44	30,5	24	12,90	52,38	43	34	45,42	41	39,5	1,22	46	37	28	10,3,8	38	9
---------	------	---------	----	----	---	----	-------	-------	-------	-------	---	------	----	------	------	------	------	-------	----	-------	------	----	-------	-------	----	----	-------	----	------	------	----	----	----	--------	----	---

