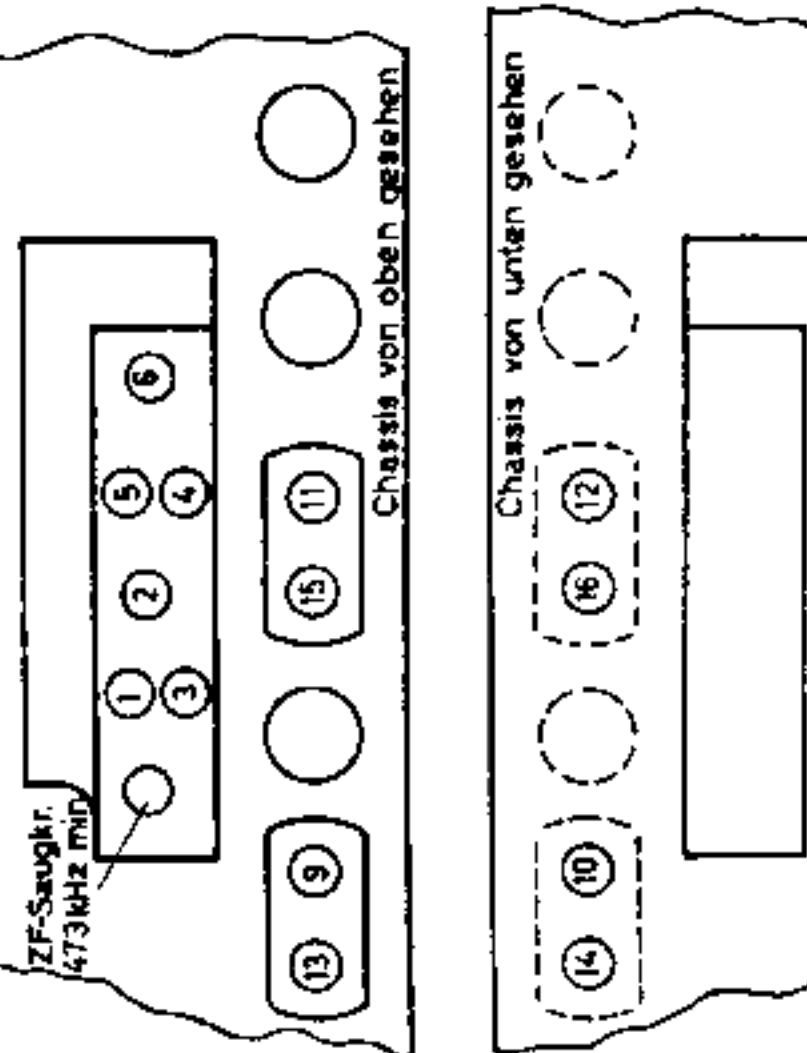
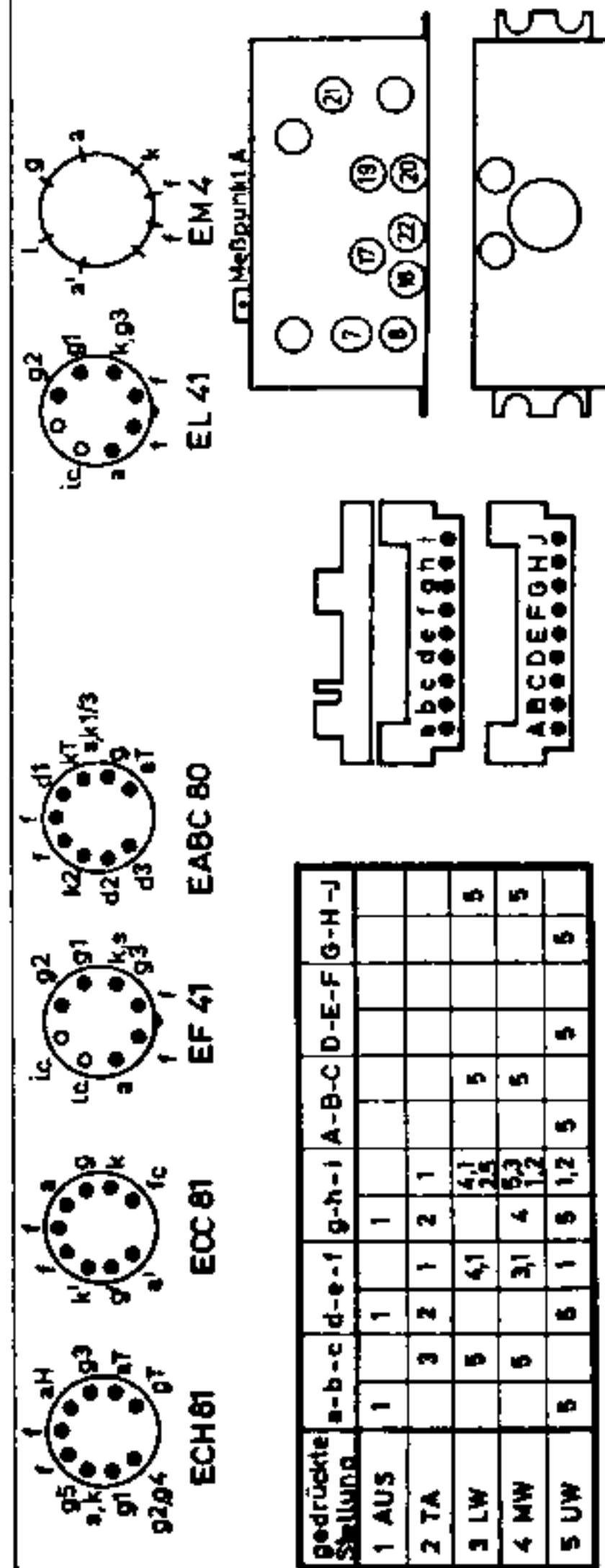


LOEWE OPTA „Planet 55“ Type 539W Ausgabe 1 und 2 Technische Daten

Stromart: Wechselstrom
 Spannung: 110 / 125 / 150 / 220 V
 Leistungsaufnahme: ca. 45 W
 Röhrenbestückung: ECC 81, ECH 81, EF 41, EABC 80, EL 41, EM 4
 Netzgleichrichter: AZ 41 oder B 250 C 75
 Sicherungen: 110 / 125 V = 1,2 A; 150 / 220 V = 0,7 A; 5 x 20 mm
 Skalenlampe: 7/63V 0,3A zyl.
 Tasten: 5, davon 4 Bereichstasten - 1 Taste „Aus“
 Zahl der Kreise: AM 6 FM 9, abstimbar: AM 2 FM 2
 Wellenbereiche: UKW MW LW TA
 UKW: 87 - 100 MHz MW: 510 - 1640 kHz
 LW: 145 - 380 kHz
 Empfindlichkeit: MW 6, LW 10 µV an Ant. Buchse b. 50 mW Ausgang, UKW 15 µV an 300 Ohm bei 125 kHz Hub und 26 db Rausch-Signal - Abstand.
 Trennschärfe bei 1 MHz: 1:150
 Spiegelwellenselektion: MW 1:300 LW 1:2000
 Zwischenfrequenz: AM 473 (464) kHz; FM 10,7 MHz
 ZF-Kreise: AM 4, FM 6
 ZF-Bandbreite AM: 4 kHz, FM 150 kHz
 ZF-Saug- oder Sperrkreis: AM 1
 Tonabnehmerempfindlichkeit: 10 mV für 50 mW bei 1000 Hz, Tonblende auf Hell, nur Taste „JA“ gedrückt.

Brummspannung: an Anode EL 41 < 1%
 Klangfarbenreglung: durch Potentiometer
 Gegenkopplung: Stromgegenkopplung fest, Spannungsgegenkopplung regelbar
 Ausgangsleistung für 10% Klirrfaktor: 4 W
 Lautsprecher-Magnet: NT2 - Durchmesser: 210 x 150 mm
 - Impedanz: 3,6 Ohm
 - Membran: Nawi
 Anschluss für 2. Lautsprecher (Impedanz): 5 Ohm
 Besonderheiten: Rauscharme UKW - Vorstufe, magisches Auge, eingebauter UKW - Dipol
 Gehäuse: Holzgemasertes Preßstoffgehäuse 470 x 330 x 225 mm
 Preis mit Röhren: 212.- DM
 Schwingspannungen in Volt: gemessen an Gt Tr. ECH 81 bzw. A.m. Instr. 166 KΩ/V (60 µA)

| Zeiger auf Anschlag | UKW | MW | LW |
|---------------------|-----|----|----|
| rechts | 19 | 14 | 12 |
| links | 20 | 6 | 11 |
| U g1 max | - | 15 | 15 |



| AM-ZF | L | C | 473 kHz | 10 |
|--|---|---|----------|-----|
| FM-ZF <td>L</td> <td>C</td> <td>10,7 MHz</td> <td>7</td> | L | C | 10,7 MHz | 7 |
| UKW | L | C | 88 MHz | 17 |
| | L | C | 90 MHz | 21 |
| MW | L | C | 500 kHz | 1,2 |
| | L | C | 1500 kHz | 3,4 |
| LW | L | C | 200 kHz | 5,6 |
| | L | C | 200 kHz | 5,6 |

| S 1 | 350/10x0,05 LS |
|------|---------------------|
| S 2 | 510/0,09 LS |
| S 3 | 910/0,09 LS |
| S 4 | 132/20x0,05 LS |
| S 5 | 438/0,09 LS |
| S 6 | 220/0,15 LS |
| S 7 | 108/0,15 LS |
| S 8 | 40/0,15 LS |
| S 9 | 155/20x0,05 LS |
| S 10 | 30/0,15 LS |
| S 11 | 155/20x0,05 LS |
| S 12 | 45/0,15 LS |
| S 13 | 155/20x0,05 LS |
| S 14 | 8/0,15 LS |
| S 15 | 2x11/0,15 bit. |
| S 16 | 155/20x0,05 LS |
| S 17 | 17/0,15 LS 1/4 W |
| S 18 | 17/0,15 LS / Körper |
| S 19 | 4 1/2 / 0,4 L |
| S 20 | 8 1/2 / 1 versilb. |
| S 21 | 3 1/2 / 1 versilb. |

| S 22 | 1+1/0,4 L |
|----------------------------------|--------------------|
| S 23 <td>4 1/2 / 1 versilb.</td> | 4 1/2 / 1 versilb. |
| S 24 <td>35/0,15 LS</td> | 35/0,15 LS |
| S 25 <td>35/0,15 LS</td> | 35/0,15 LS |
| Dr. 1 | 35/0,15 LS |
| Dr. 2 | 32/0,4 L |
| Dr. 3 | - |
| Dr. 4 | 55/0,15 LS |

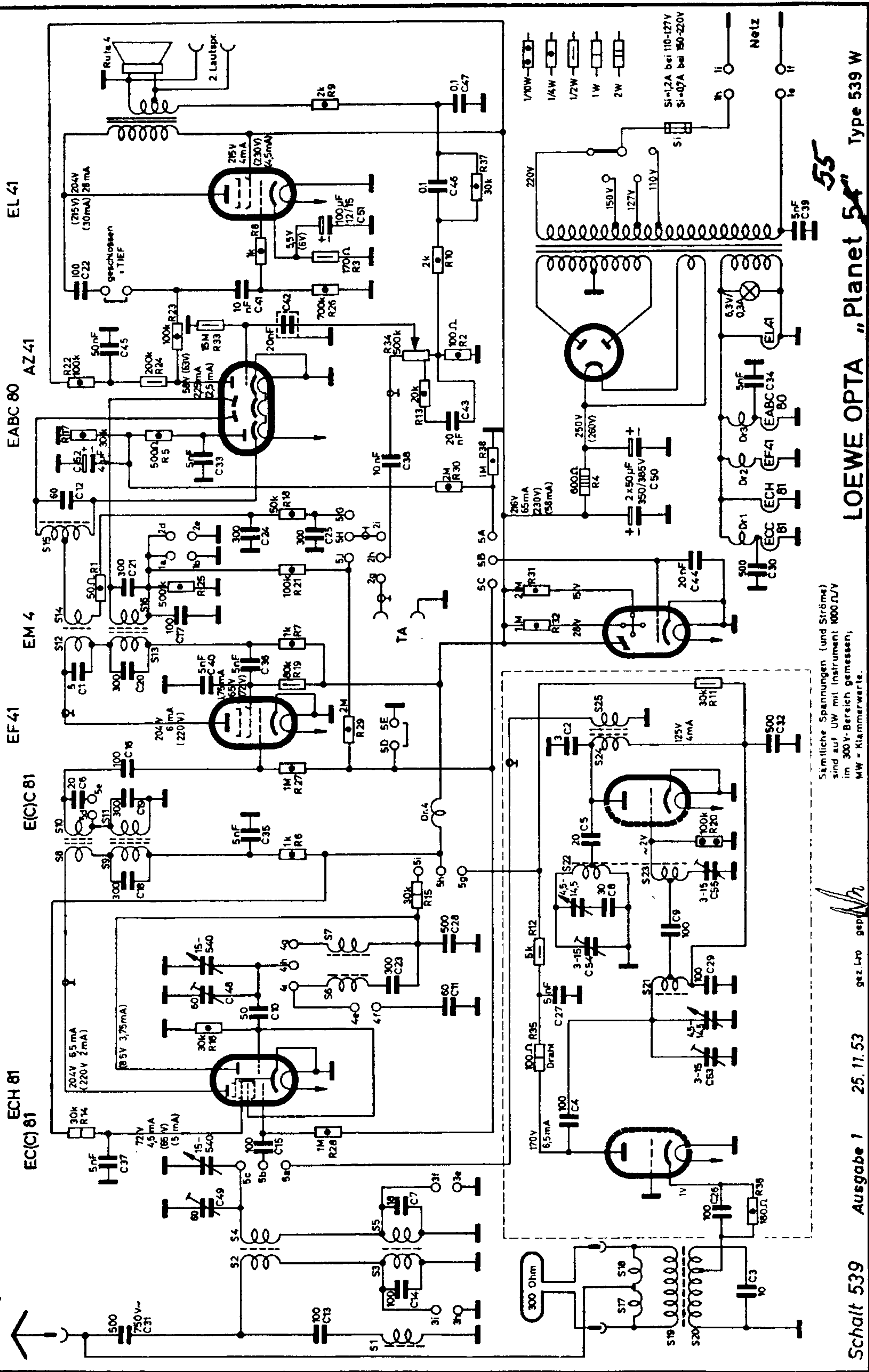
Netztrafo: NT, 0,2
 0-110 V 530/0,35 L
 -127 V 510/0,35 L
 -150 V 720/0,3 L
 -220 V 1060/0,3 L
 6,3 V 34/1 L
 4 V 21/0,7 L
 2x250 V 1050/0,14 L

Achtung!
 Mit (Z) wird das Minimum der Oszillator-Störstrahlung eingestellt; deshalb nicht verdrehen.

Ausgangsstrom: Atr. 0,8
 Primär: 2700/0,12 L
 Sekundär: 70/0,7 L
 +90/0,12 L

ACHTUNG! Dieses Schaltbild darf ohne unsere Genehmigung nicht vervielfältigt werden.

Änderungen vorbehalten.

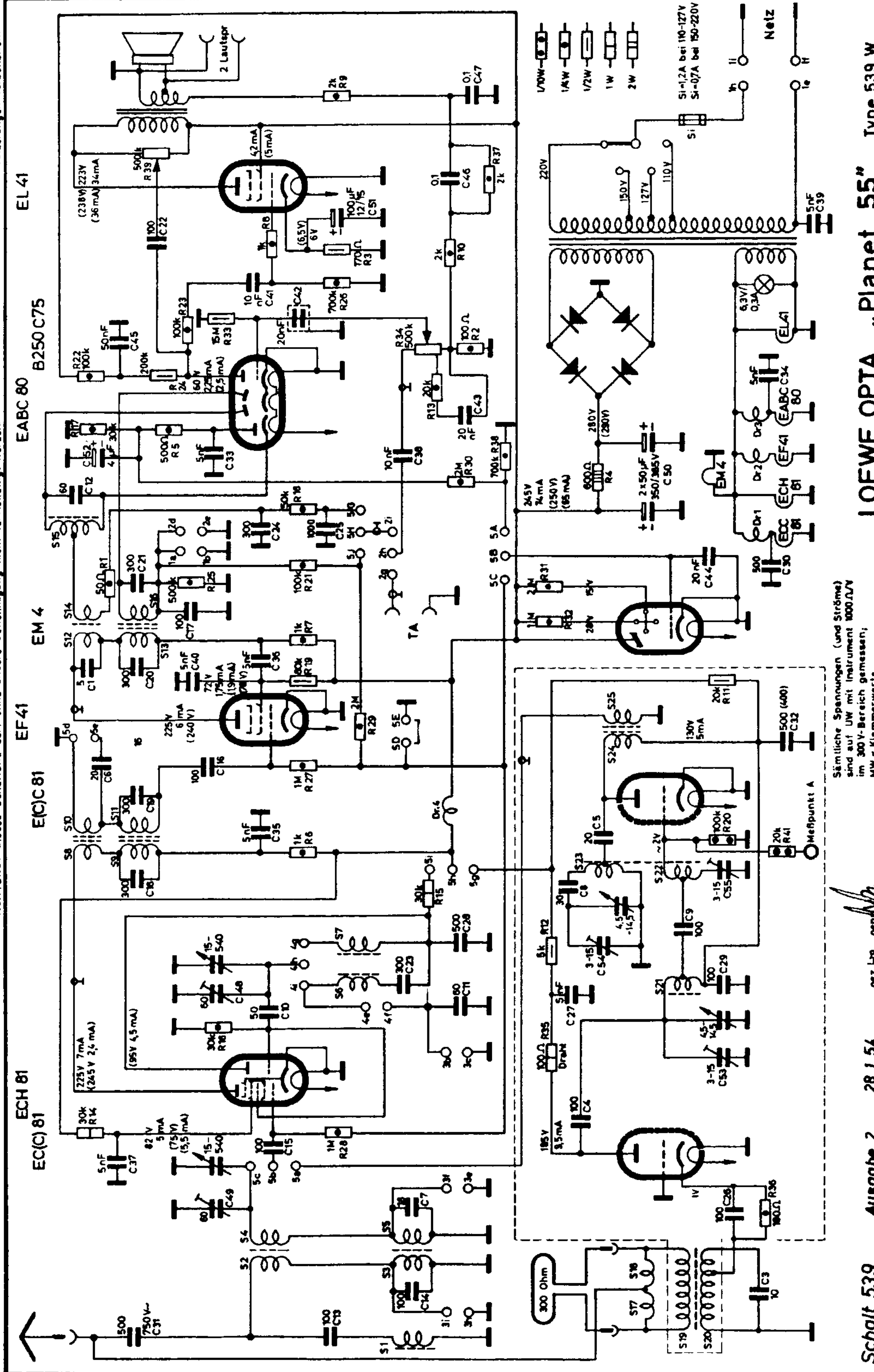


Sämtliche Spannungen (und Ströme) sind auf UW mit Instrument 1000 Ω/V im 300V-Bereich gemessen; MW - Klammerwerte.

Schalt 539 Ausgabe 1 25.11.53 gez. Lro gep. **55**

LOEWE OPTA „Planet 54“ Type 539 W

| | | | | | | | | | | | | | | | | | | | | | | | | | |
|---------|------|--------|----|----|----|----|---------------------------|---------------|-----------|-------|---------------|----|----|----------------|--------|------------|----|-------|------------|---------------|--------|--------|--------|----|----|
| C 31, B | 14,3 | 49,726 | 37 | 15 | 4 | 53 | 10,481, 2729, 23, 5428, 9 | 8, 55, 10, 16 | 15 | 18,11 | 7 | 32 | 1 | 25, 31, 21 | 16 | 30, 4 | 38 | 17, 5 | 13, 22, 24 | 34, 2, 23, 33 | 26 | 41, 22 | 39, 51 | 46 | 47 |
| R | | 28, 14 | 36 | 16 | 17 | 27 | 6, 20 | 5, 35 | 19, 6, 16 | 32, 2 | 40, 1, 20, 36 | 17 | 21 | 44, 30, 25, 24 | 12, 50 | 52, 38, 33 | 43 | 34 | 45, 42 | 41, 22 | 39, 51 | 46 | 47 | | |



Sämtliche Spannungen (und Ströme) sind auf UW mit Instrument 1000Ω/V im 300V-Bereich gemessen; MW - Klammerwerte.

Schalt 539 Ausgabe 2 28.1.54

LOEWE OPTA „Planet 55“ Type 539 W

| | | | | | | | | | | | | | | | | | | | | | | | | | | | | | | | | | | | |
|--------|------|-------|-------|---|----|-------|-------|-------|------|------|----|------|------|----|-------|----|---|----|---|-------|----|------|----|------|-------|-------|----|----|--------|------|----|----|----|----|---|
| C 31,8 | 14,3 | 49,72 | 37,18 | 4 | 53 | 10,49 | 12,29 | 23,54 | 28,9 | 4,95 | 11 | 5,38 | 11,6 | 32 | 40,12 | 36 | 7 | 32 | 1 | 28,32 | 10 | 30,4 | 38 | 17,5 | 13,22 | 34,23 | 33 | 26 | 10,3,6 | 3951 | 44 | 46 | 37 | 47 | 9 |
|--------|------|-------|-------|---|----|-------|-------|-------|------|------|----|------|------|----|-------|----|---|----|---|-------|----|------|----|------|-------|-------|----|----|--------|------|----|----|----|----|---|