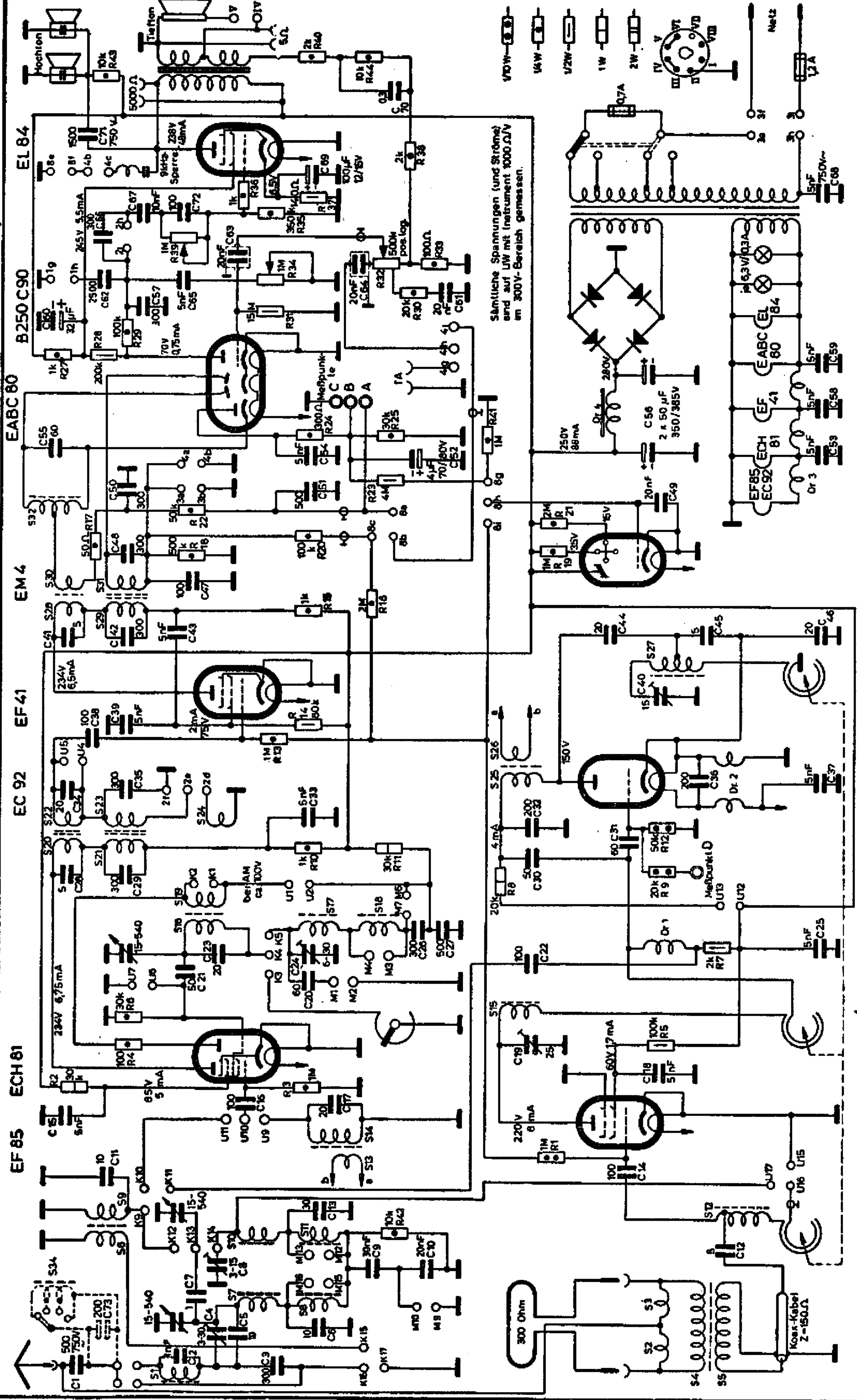


ACHTUNG! Dieses Schaltbild darf ohne unsere Genehmigung nicht vervielfältigt werden

Änderungen vorbehalten!



LOEWE OPTA „Globus Luxus“ Type 537W

Ausgabe 3 Technische Daten

With compliments from Eckhard Kull

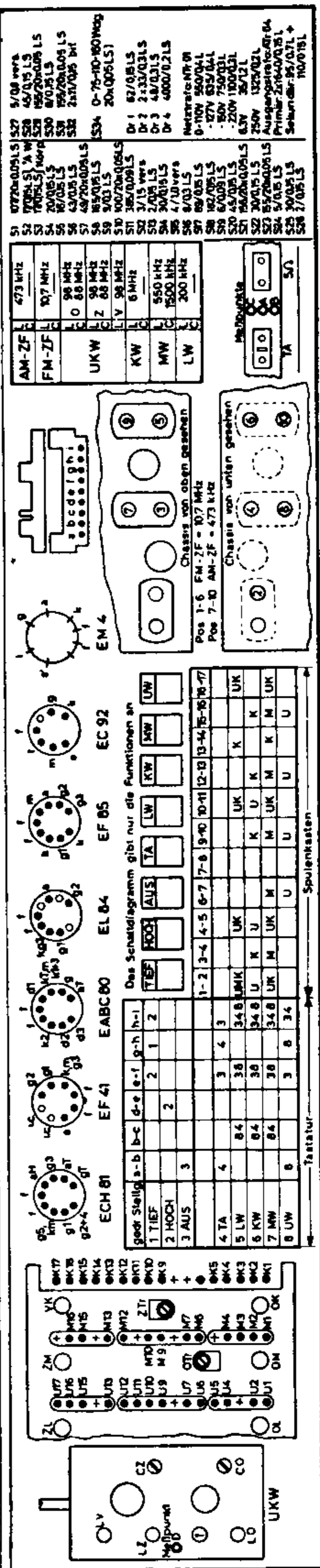
Stromart: Wechselstrom
 Spannung: 110 / 125 / 150 / 220 V
 Leistungsaufnahme: ca. 60 W
 Röhrenbestückung: EF 85, EC 92, ECH 81, EF 41, EABC 80, EL 84, EM 4
 Netzgleichrichter: B 250 C 90
 Sicherungen: 110 / 125V = 12A, 150 / 220V = 0,7A, 5 = 20mm
 Skalenlampe: 2 x 7/63V 0,3A zyl.
 Tasten: 8, davon 5 Bereichstasten - 1 Taste „Aus“ - 2 Klangregister
 Zahl der Kreise: AM 7, FM 9, abstimbar: AM 3, FM 3
 Wellenbereiche: UKW KW MW LW TA
 UKW: 87 - 100 MHz
 KW: 16 - 50 m
 Empfindlichkeit: KW 15, MW 2, LW 4 µV an Ant. Buchse b. 50 mW Ausgang
 UKW 1µV an 300Ω bei 125 kHz Hub und 26 db Rausch - Signal - Abstand
 Bandspreizung: KW-Lupe
 Trennschärfe bei 1 MHz: 1:160
 Spiegelwellenselektion: KW 1:30 MW 1:20.000 LW 1:30.000
 Zwischenfrequenz: AM 473/464 kHz FM 10,7 MHz
 ZF-Kreise: AM 4 FM 6
 ZF Bandbreite AM: Taste „Tief“ gedrückt 35 kHz, Taste „Hoch“ gedrückt 6 kHz, FM 150 kHz
 ZF-Saug- oder Sperrkreis: AM 1
 Tonabnehmerempfindlichkeit: 5 mV für 50 mW bei 1000 Hz, Höhenregister auf Hell,
 Bassregister auf Dunkel, nur Taste „TA“ gedrückt.
 Brummspannung: an Anode EL 84 <= 17%

Klangfarbenregelung: getrennte Höhen- und Tiefenregelung durch 2 Potentiometer und 2 Klangregister - Tasten
 Gegenkopplung: Stromgegenkopplung regelbar
 Ausgangsleistung für 10% Klirrfaktor: 55 W
 Lautsprecher - Magnet: NT 3
 - Belastbarkeit: 6 W - Durchmesser: 280 x 210 mm
 - Membran: Nawi - Impedanz: 3,6 Ohm
 - Hochtön: 2 Stück elektrostatisch
 Anschluß für 2. Lautsprecher (Impedanz): 5 Ohm
 Besonderheiten: Duplex - Automat - Abstimmung HF - Vorstufe mit Eingangsbandfilter und Ferritantenne, UKW - Dreigang - Tuner, 3-fach Lautsprecher - Kombination, getrennte Höhen- und Tiefenregelung, Bandbreitenregelung kombiniert mit 2 Klangregistertasten.
 Gehäuse: Nussbaum hochglanzpoliert 615 x 394 x 280 mm
 Preis mit Röhren: 398,- DM
 Schwingspannungen in Volt: gemessen an Gl Tr. ECH 81 bezw. Meßsp. D. m. Instr. 165 KV/V (60 µV)

Zeiger auf Anschlag	UKW	KW	MW	LW
rechts	2,5	2,5	16	4
links	2,2	10	6	5
U g1 max	28	-	20	7

Änderungen (gegenüber „Globus - Luxus“ Ausgabe 2):

EF 85 als Vorröhre für AM und FM statt EF 41/1 und Cascade - Stufe 2 = EC 92, Änderungen am Eingangsbandfilter, Klangregelung und Gegenkopplung, FM - ZF - Zwischenkreis entfällt, Anodenspannungsliebdrössel eingebaut.

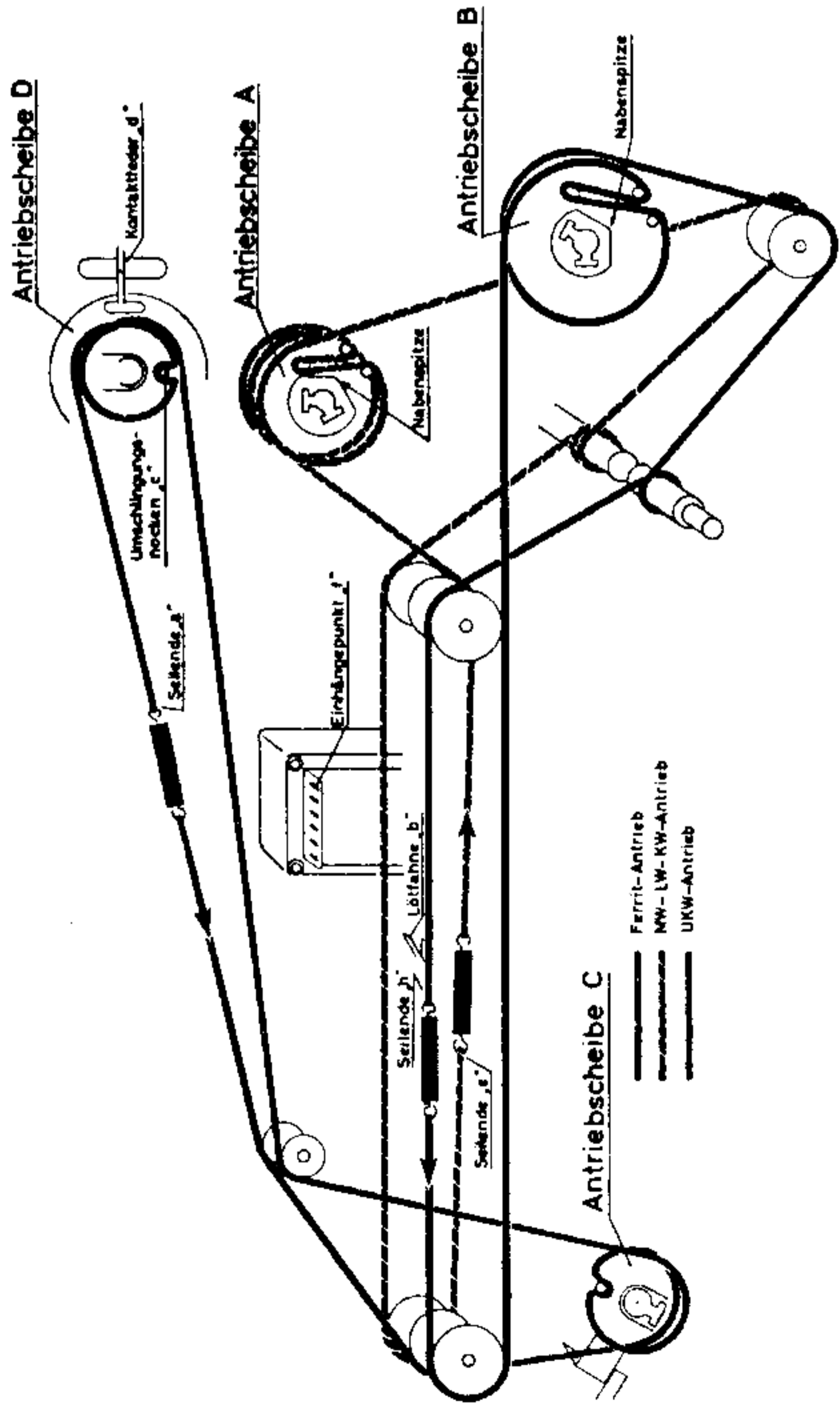


LOEWE OPTA

Montageanweisung

für Gerät „Globus Luxus“ Type 537

Seilführungsschema



Beim Seilauflegen für Ferrit-Antrieb ist zu beachten, daß:
Seilende „a“ mit Feder in Lötflanne „b“ eingehängt wird,
Seilscheibe „C“ auf Linksanschlag steht,
der Umchlingungsnocken „c“ in der Antriebscheibe „D“ nach
vorn steht, d. h. das Kontaktmesser in dem Kontaktfeder
paar „d“ steht.
Sodann wird das Seil in Pfeilrichtung unter Beachtung der
genauen Wicklungslagen aufgelegt.

Beim Seilauflegen für MW-LW-KW-Antrieb ist zu beachten, daß:
Seilende „e“ mit Feder in Punkt „f“ eingehängt wird.
Die Drehko-Achse wird auf Rechtsanschlag gebracht und
in dieser Stellung die Antriebscheibe „A“ so festgeschraubt,
daß die Nabenspitze nach links zeigt.
Dann wird Scheibe „A“ in Linksdrehung (ca. 1/3 Umdrehung)
in die gezeichnete Lage gebracht.
Sodann wird das Seil in Pfeilrichtung unter Beachtung der
genauen Wicklungslagen aufgelegt.

Beim Seilauflegen für UKW-Antrieb ist zu beachten, daß:
Seilende „h“ mit Feder in Lötflanne „b“ eingehängt wird.
Die Drehachse im UKW-Teil wird auf Rechtsanschlag
gebracht und Antriebscheibe „B“ so festgeschraubt,
daß die Spitze der Nabe nach oben zeigt.
Dann wird die Scheibe in Linksdrehung (ca. 2/3 Umdrehung)
in die gezeichnete Lage zurückgedreht.
Sodann wird das Seil in Pfeilrichtung unter Beachtung der
genauen Wicklungslagen aufgelegt.