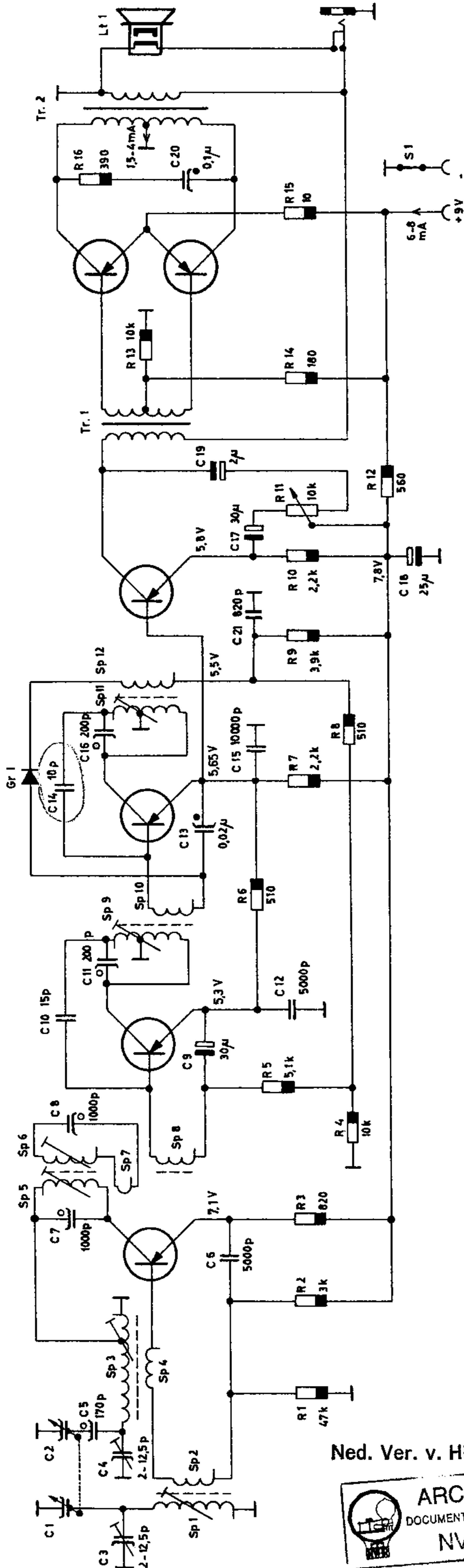


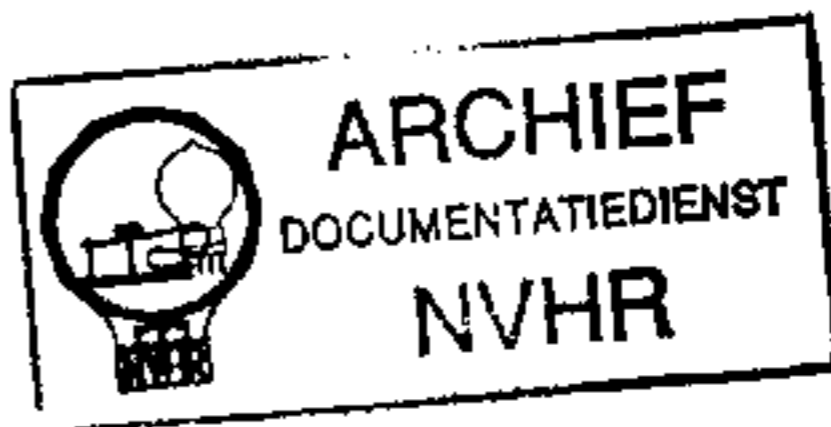
OA 150(OA 81)



Terry 4900

Spannungen mit Instrument
 33 kOhm / V gemessen (12V-Bereich)
 ohne Sender und Lautstärke - Regler
 auf 0

Spannung an Basis jeweils
 um 0,1 - 0,2V geringer als am Emitter



Schaltung:	Superhet
Transistoren:	6 (OC 613, 2 x OC 612, OC 71, 2 x OC 72 oder OC 44, 2 x OC 45, OC 602, 2 x OC 72)
Kreise:	6
Wellenbereiche:	MW 515 – 1620 kHz
Lautsprecher:	permanent-dynamisch
Betriebsspannung:	9 Volt
Gehäuse:	Kunststoff mit Metallziergitter
Skala:	in kHz (x 100) geeicht
Abstimmung:	direkte Drehkoabstimmung
Gewicht:	0,32 kg (mit Batterien)
Abmessung:	Breite 7,2 cm Höhe 11,4 cm Tiefe 3,2 cm
Preis:	DM 125,-

MITTELWELLE IN DER TASCHEN

Eine für das Jahr 1959 typische Entwicklung war das stark steigende Interesse des Rundfunkteilnehmers an Reise- und Autosupern, insbesondere an Transistorgehäusen. Das zeigte sich sowohl an den Produktionszahlen als auch an der umfangreichen Typen-Auswahl. Im westdeutschen Wirtschaftsgebiet wurden im ersten Halbjahr 1959 insgesamt 677 158 Reise- und Autoempfänger hergestellt. Das Publikum hatte bei den im Frühjahr vorgestellten Reiseempfängern aus deutscher Produktion die Auswahl unter drei ganz kleinen Transistorempfängerchen nur für Mittelwelle, einer großen Anzahl kleiner bis mittlerer Empfänger für die AM-Bereiche und elf UKW-Transistorempfängern. Außerdem gab es noch die kombinierten Geräte für den Betrieb im Auto und auf der Reise. Diese kombinierten Geräte wurden zum Teil von entsprechend dimensionierten Reiseempfängern abgeleitet, zum Teil handelte es sich auch um Spezial-Konstruktionen.

Bei den neuentwickelten Transistorgeräten spielte der bei der Jugend sehr beliebte Taschenempfänger eine große Rolle. Selbst Taschenempfänger mit Ausmaßen, die geringer als eine Postkarte waren, gaben Leistungen von 0,1 bis 0,2 W ab. Außer dem Lautsprecherbetrieb war auch der Anschluß eines kleinen Kopfhörers möglich. Ferritstabantennen waren bei mit Transistoren ausgerüsteten Empfängern ebenso wie bei den Röhrenempfängern stets anzutreffen.

Preislich lag der Transistorempfänger 1959 an sich recht günstig. Die Taschenausführung kostete 110 bis 180 DM; Empfänger mit größeren Leistungen kosteten etwas unter oder über 200 DM. Mit 25 auf dem Markt befindlichen Typen war der Wettbewerb schon recht groß; spürbar war aber bei den kleinen Taschenempfängern auch die Konkurrenz ausländischer, besonders japanischer Firmen.

Neben den noch mit Röhren bestückten Kofferempfängern Tilly und Lissy brachte Loewe Opta 1959 als ersten eigenen Taschenempfänger den Mittelwellen-Transistorempfänger Terry 4900 auf den Markt. Der Empfänger hat fünf Verstärkerstufen und erreicht bei einer Batteriespannung von 9 V eine Ausgangsleistung von 200 mW. In der Mischstufe ist der Emitterwider-

stand des Transistors OC 613 (OC 44) nicht abgeblockt. Die Vorkreis-Koppelschule Sp 2 und die Rückkoppelschule Sp 4 vom Oszillator sind in Reihe geschaltet und liegen mit einem Ende an der Basis. Das der Basis abgewandte Ende ist mit dem 5-nF-Kondensator C 6 an den Emitter angeschlossen. Durch diese Anordnung ist der Emitterwiderstand R 3 nur für die Zwischenfrequenz mit dem Kollektorwiderstand (Größenordnung etwa 30 kOhm) in Reihe geschaltet und muß deshalb nicht mit einem Kondensator überbrückt werden. Der letzte ZF-Transistor OC 612 (OC 45) arbeitet ebenfalls als Impedanzwandler für die Zwischenfrequenz, so daß der Demodulationskreis hochohmig sein kann. Dadurch kann eine Niederfrequenzstufe eingespart werden.

Die Niederfrequenz wird vom Emitter des ZF-Transistors ohne Koppelkondensator direkt auf die Basis des Treibertransistors OC 71 (OC 602) geführt. Die Lautstärkeregelung erfolgt im Sekundärkreis der Treiberstufe. Das negativ logarithmische Potentiometer R 11 schließt über C 19 den Kollektor des Treibertransistors kurz. Die andere Seite von R 11 wird über C 17 an den Emitter geführt.

Bei zugekehrtem Regler R 11 ist also der Kollektor kurzgeschlossen, und die Wirkung von C 17 ist aufgehoben, so daß eine starke Gegenkopplung entsteht. Bei aufgedrehtem Regler sind die Verhältnisse umgekehrt (Kollektor offen und Emitterwiderstand R 10 durch C 17 überbrückt). Die Gegentaktendstufe, bestückt mit 2 x OC 72, weist eine frequenzunabhängige Gegenkopplung auf, die durch die Reihenschaltung der Primärwicklung des Treibertransformators Tr 1 und eines Teils der Wicklung des Ausgangsübertragers Tr 2 wirksam ist. Eine Einstellung des Kollektor-Ruhestroms durch ein Trimpotentiometer ist hier nicht vorgesehen.

Ein Jahr später brachte Loewe Opta ein Nachfolgemodell mit der Bezeichnung Dandy 5900 (DM 99,-) im gleichen Gehäuse heraus. Bei dieser Ausführung wurde die Schaltung überarbeitet, und das Gerät hatte eine modernere Transistorbestückung (3 x OC 169, OC 71, 2 x OC 72).