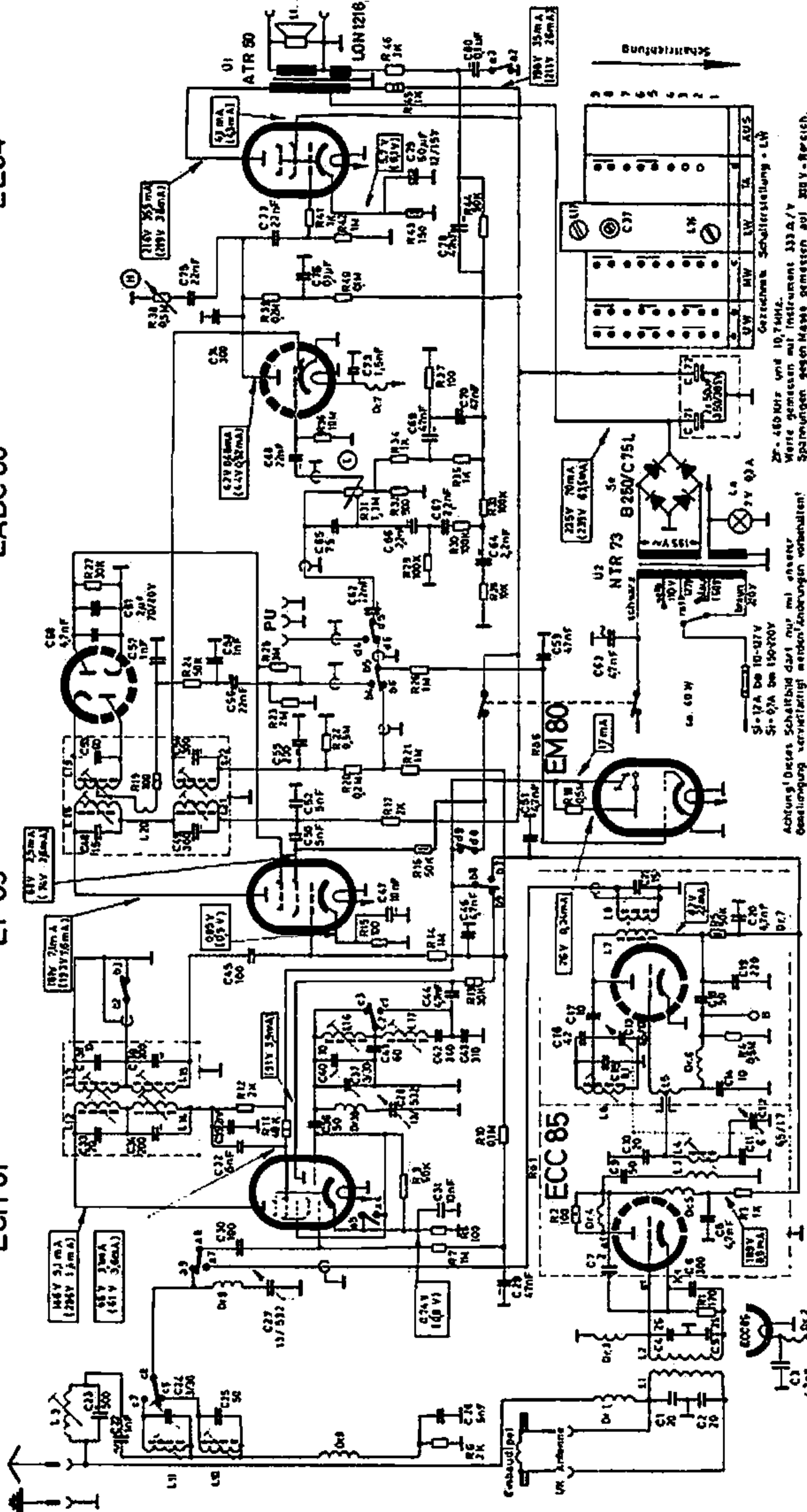


R.42
ECH 81

R.43
EF 89

R.44
EABC 80

R.45
EL 84



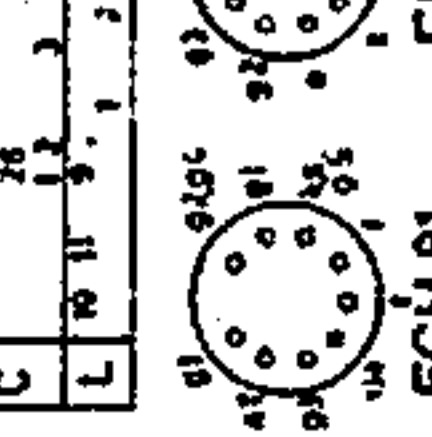
R	6	7	8	9	10	11	12	13	14	15	16	17	18	19	20	21	22	23	24	25	26	27	28	29	30	31	32	33	34	35	36	37	38	39	40	41	42	43	44	45	46	47	48	49	50	51	52	53	54	55	56	57	58	59	60	61	62	63	64	65	66	67	68	69	70	71	72	73	74	75	76	77	78	79	80					
C	1	2	3	4	5	6	7	8	9	10	11	12	13	14	15	16	17	18	19	20	21	22	23	24	25	26	27	28	29	30	31	32	33	34	35	36	37	38	39	40	41	42	43	44	45	46	47	48	49	50	51	52	53	54	55	56	57	58	59	60	61	62	63	64	65	66	67	68	69	70	71	72	73	74	75	76	77	78	79	80
L	1	2	3	4	5	6	7	8	9	10	11	12	13	14	15	16	17	18	19	20	21	22	23	24	25	26	27	28	29	30	31	32	33	34	35	36	37	38	39	40	41	42	43	44	45	46	47	48	49	50	51	52	53	54	55	56	57	58	59	60	61	62	63	64	65	66	67	68	69	70	71	72	73	74	75	76	77	78	79	80

Achtung! Dieses Schaltbild darf nur mit einer Genehmigung vervielfältigt werden/Änderungen vorbehalten!

Gezeichnete Schalterstellung - L/N

2F - 460 kHz und 10,7 MHz.
Werte gemessen mit Instrument 333 A/V
Spannungen gegen Masse gemessen auf 300 V - Bereich.
Eingelebte Werte: 38,39,20, 41,4, 44

Belegbar bei der Widerstände



LOEWE-OPTA "Bella-Rekord" 4710 W

Ausgabe 1

SEP. 1945 56 28
4801