

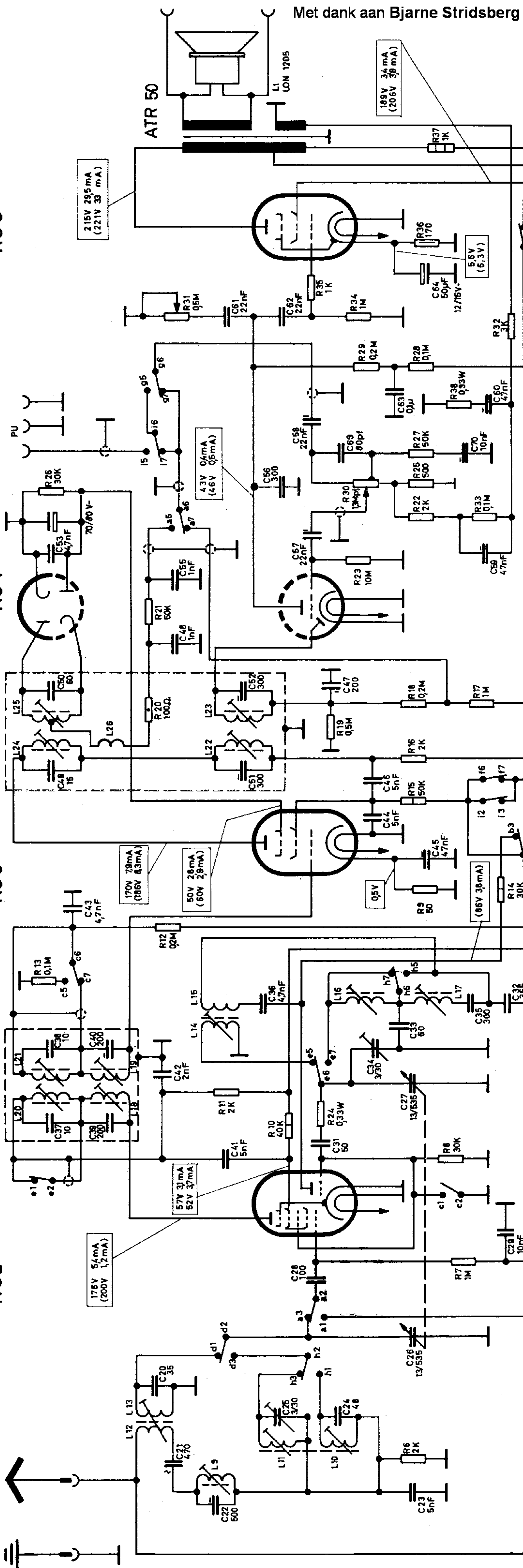
gezeichnet: 29.4.59. Wuu
geprüft: 4.5.59. G.

EL84
Rö5

EABC80
Rö4

EF89
Rö3

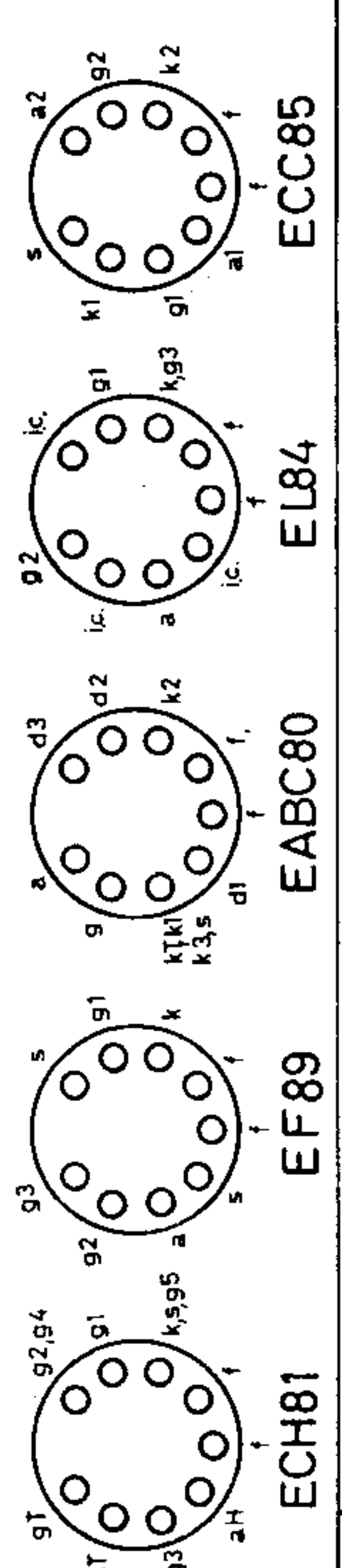
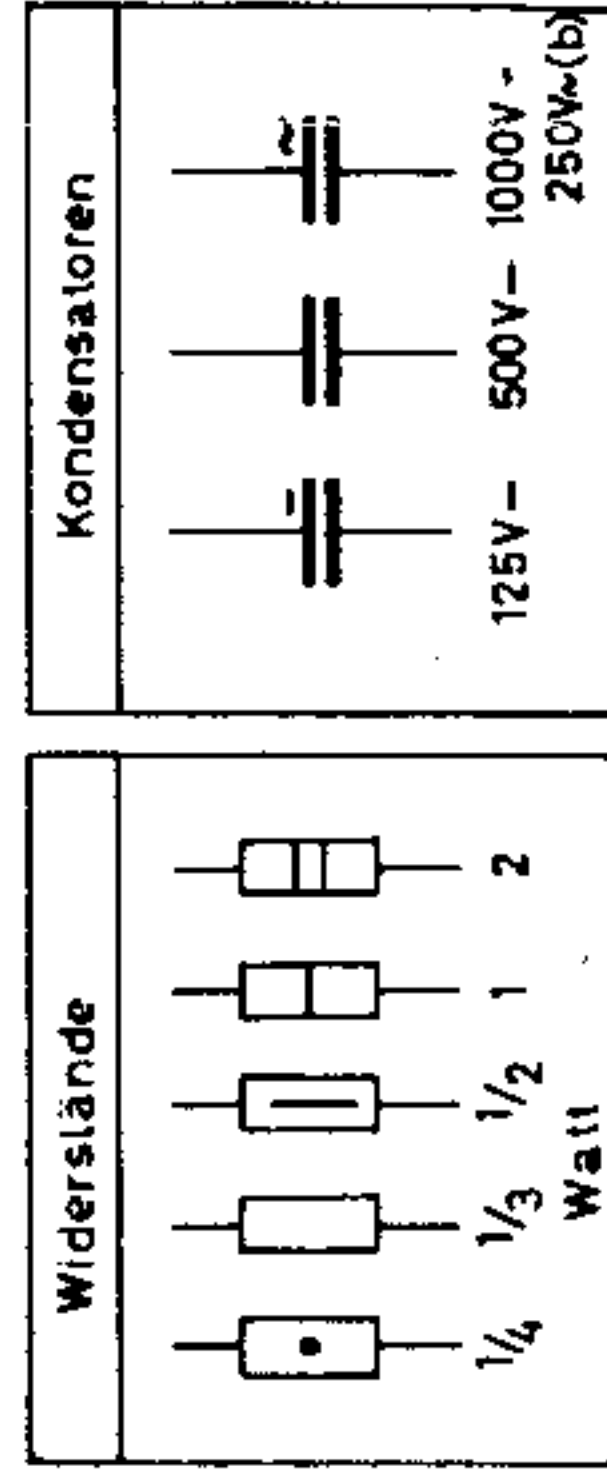
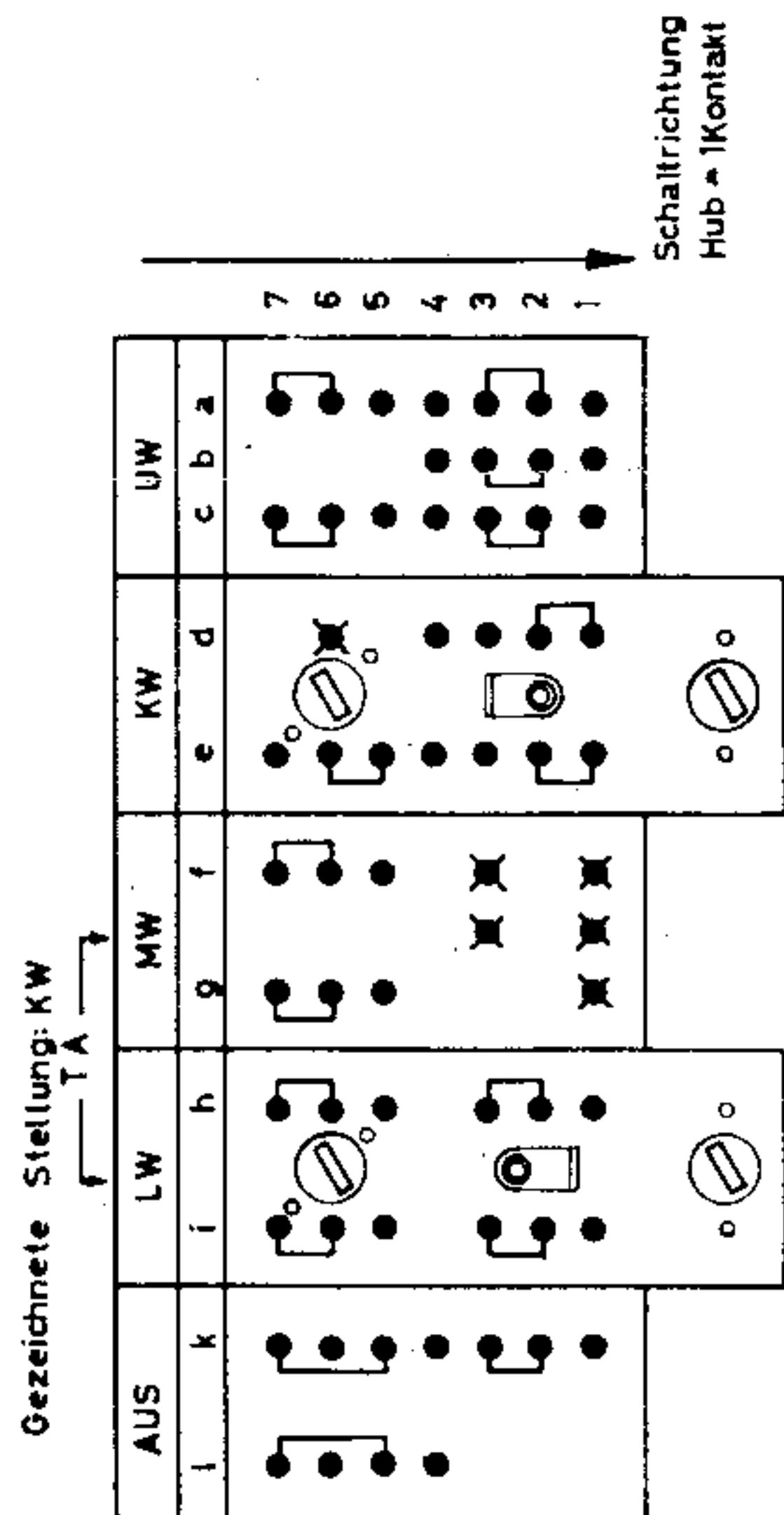
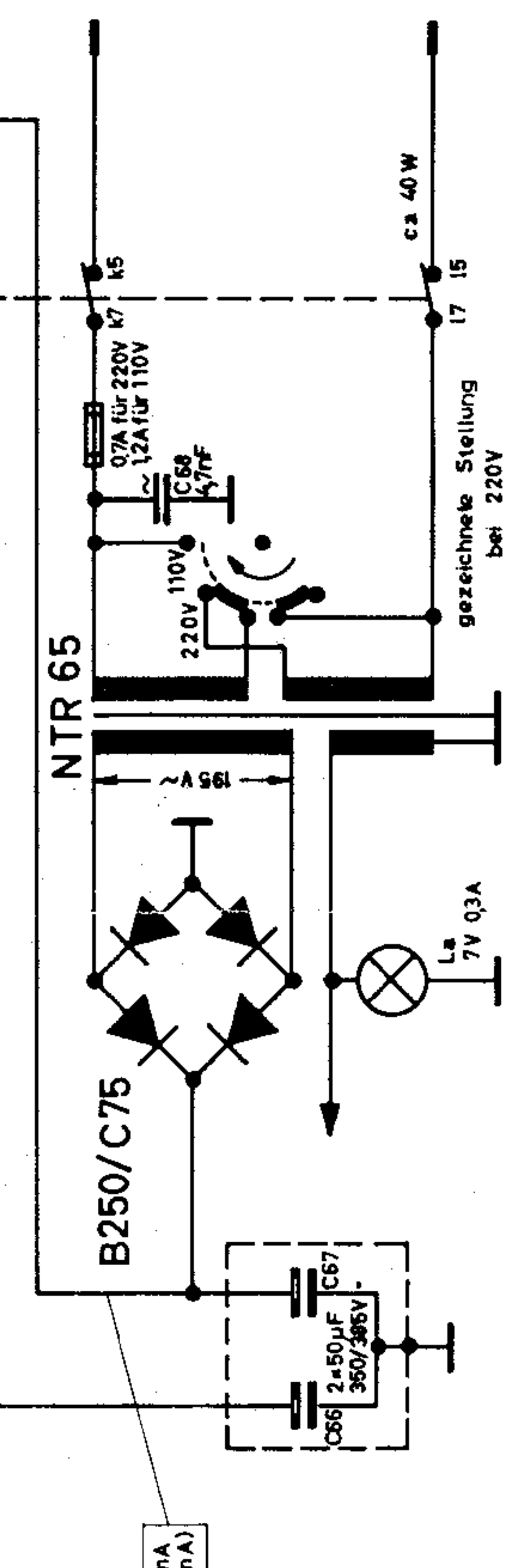
ECH81
Rö2



Met dank aan Bjarne Stridsberg

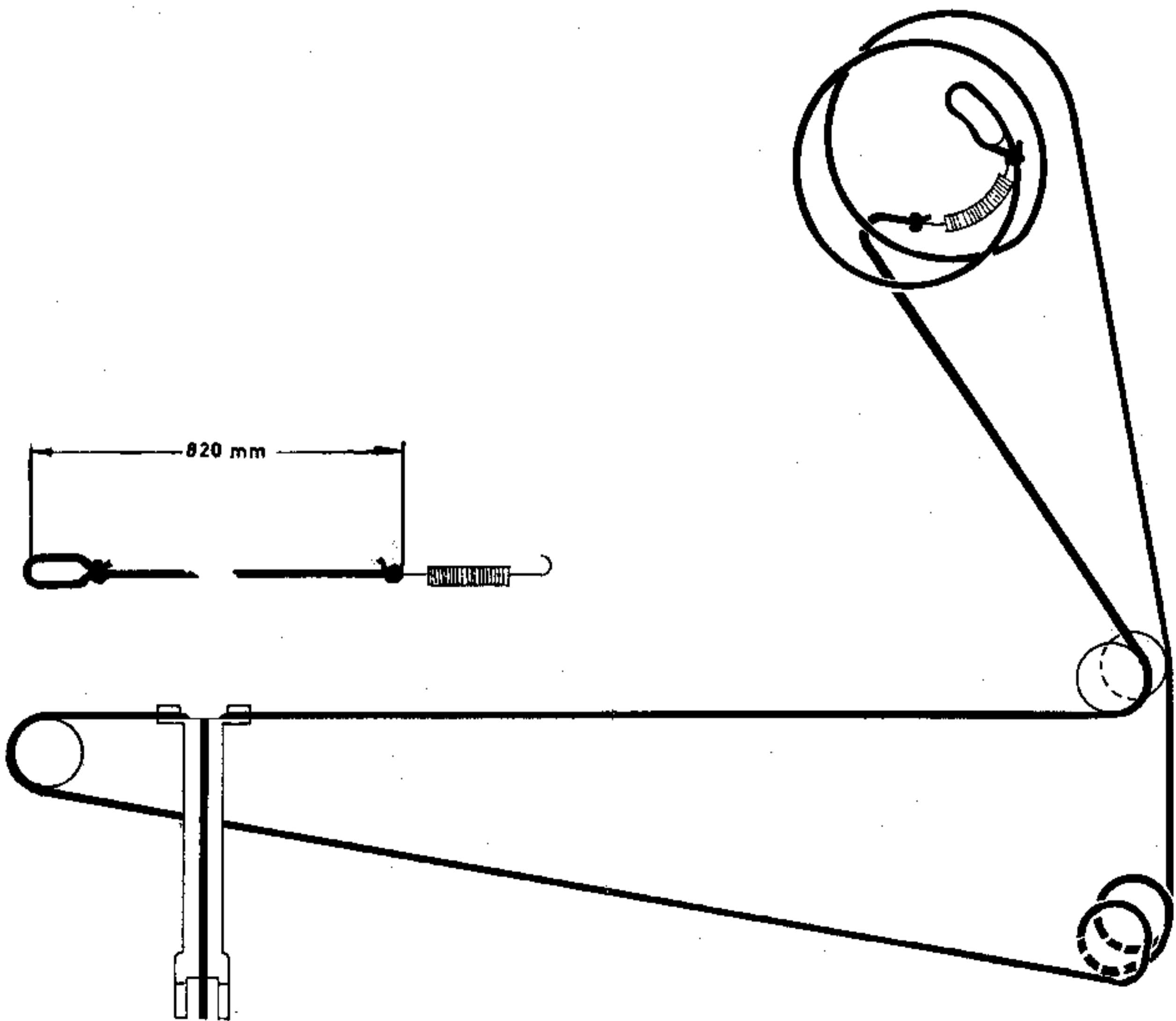
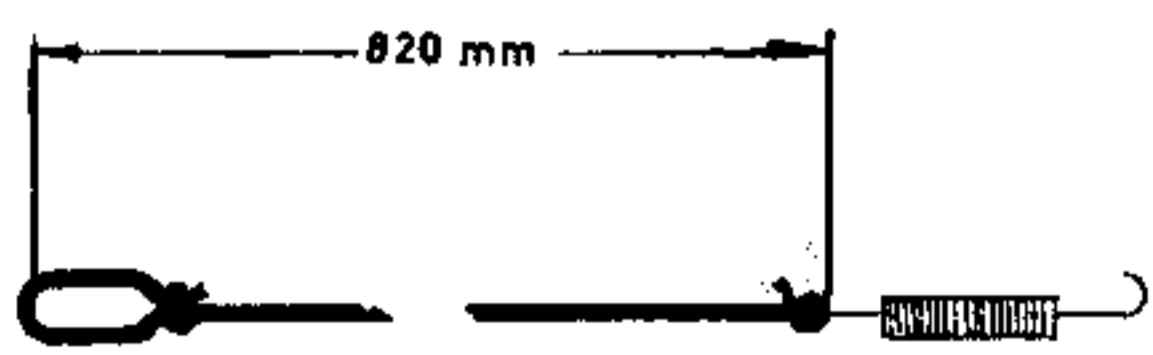
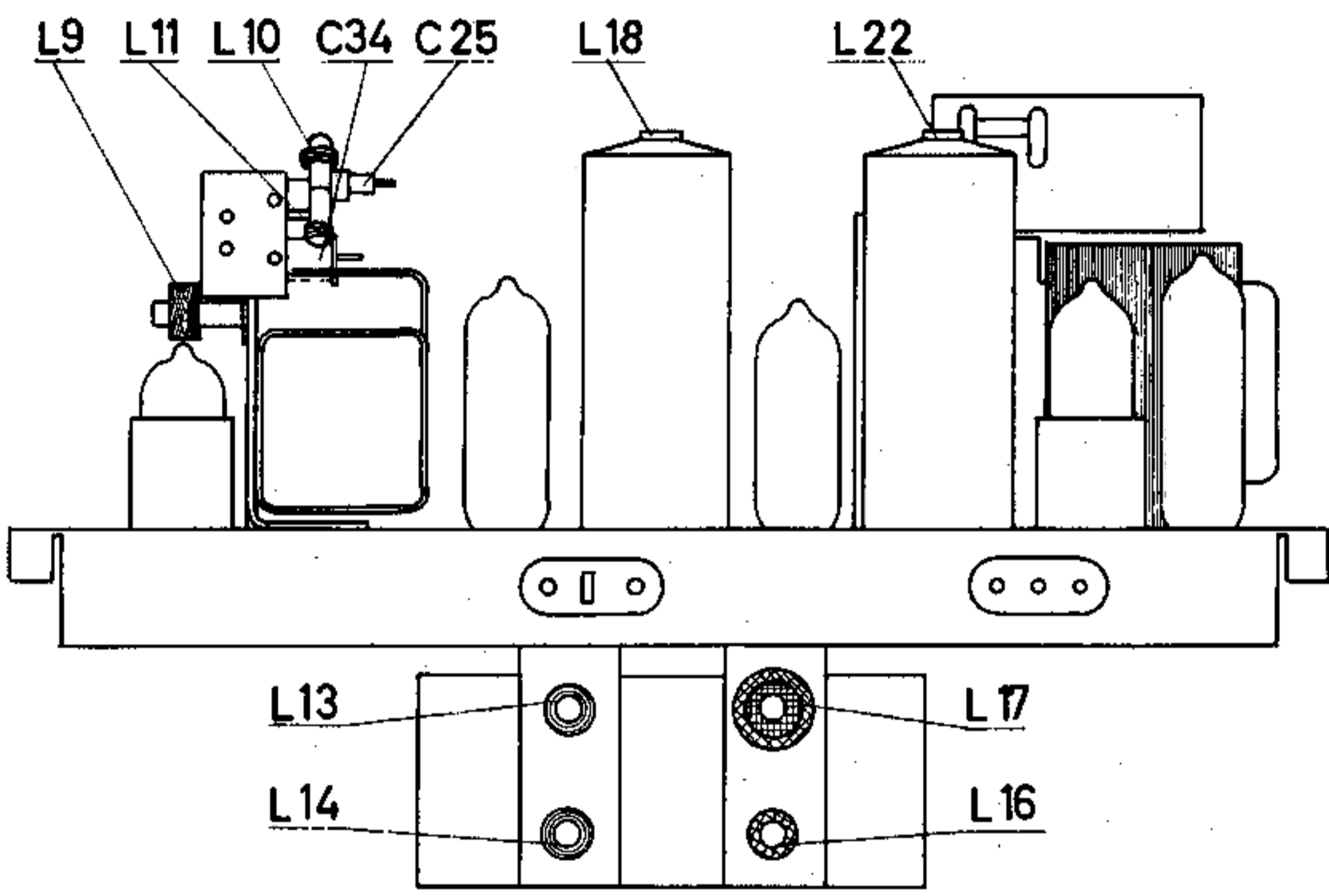
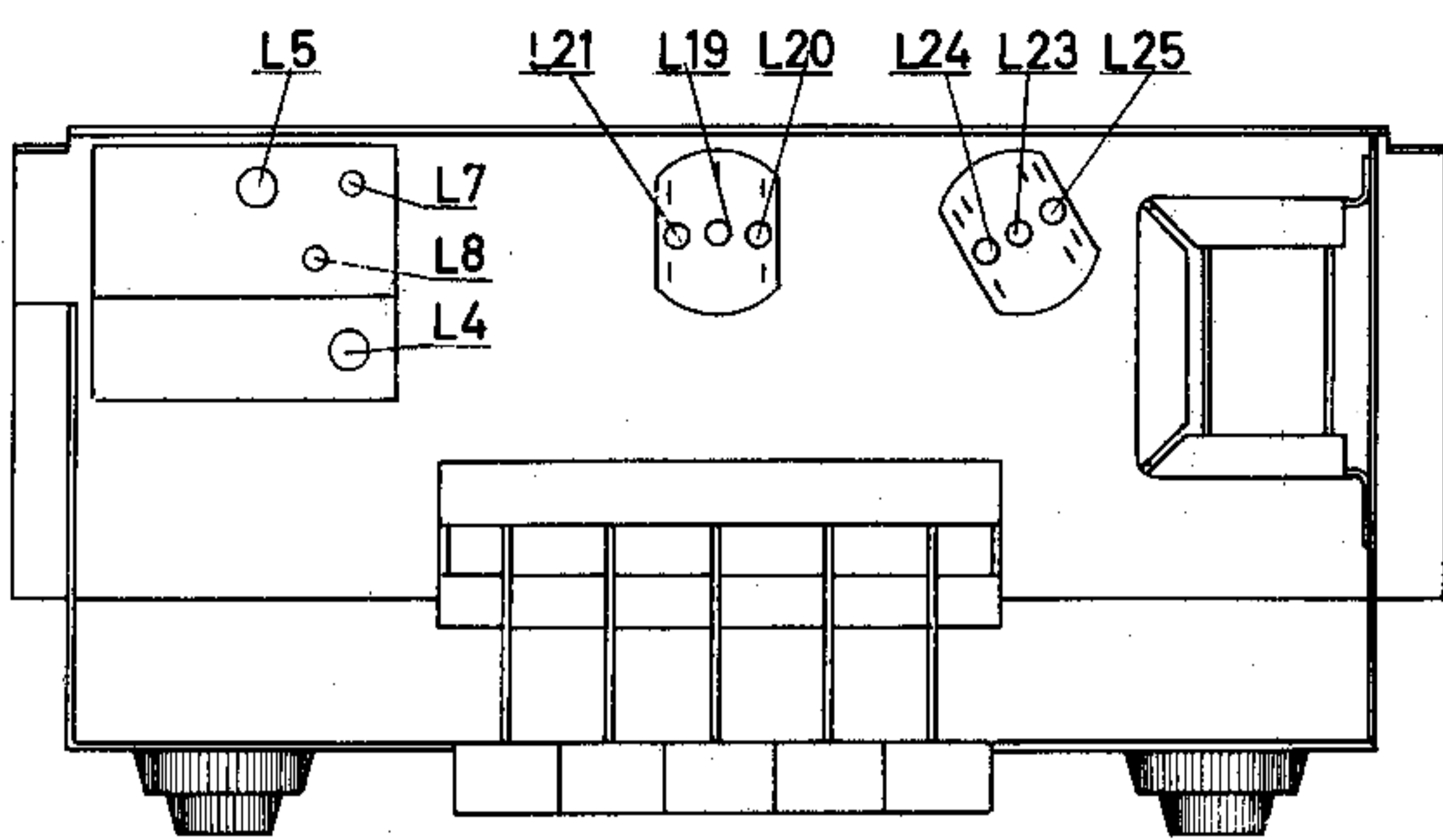
LOEWE - OPTA "Bella" 4705W

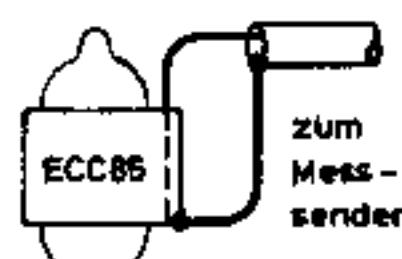
Ausgabe I



Achtung! Dieses Schaltbild darf nur mit unserer Genehmigung vervielfältigt werden. Änderungen vorbehalten!

22	21	20	19	18	17	16	15	14	13	12	11	10	9	8	7	6	5	4	3	2	1																																																								
23	24	25	26	27	28	29	30	31	32	33	34	35	36	37	38	39	40	41	42	43	44	45	46	47	48	49	50	51	52	53	54	55	56	57	58	59	60	61	62	63	64	65	66	67	68	69	70	71	72	73	74	75	76	77	78	79	80	81	82	83	84	85	86	87	88	89	90	91	92	93	94	95	96	97	98	99	100



AM Zwischenfrequenzabgleich 480 KHz				
Bereich	Zeigerstellung	Abgleichsenderanschluß	Abgleich	Bemerkungen
MW	ca. 600 KHz	Gitter 1 EF 89	L 22 und L 23 Maximum	Wenn ein Kreis des Filters abgeglichen wird, muß der andere Kreis durch ein Dämpfungsglied (5k + 500nF in Serie) bedämpft werden.
		Gitter 1 ECH 81	L 18 und L 19 Maximum	
MW	ca. 600 KHz	Antennenbuchse	L 9 Minimum	
FM Zwischenfrequenzabgleich 107 MHz				
Abgleichsender frequenzmoduliert Hub ± 15 KHz		Abgleichsenderanschluß	Abgleich	Bemerkungen
		Gitter 1 EF 89	L 24 und L 25 Maximum	Abgleichsanzeige: Ausgangsspannungsmesser HF-Spannung soll nicht höher sein als erforderlich für ca. 2V Ausgangsspannung, gemessen mit Ausgangsspannungsmesser am Lautsprecheranschluß bei vollaufgedrehtem Lautstärkereglern.
		Gitter 1 ECH 81	L 20 und L 21 Maximum	
		Isolierter Draht	L 7 und L 8 Maximum	
				
KW-MW und LW-Abgleich				
Bereich	Zeigerstellung	Oszillator	Vorkreis	Bemerkungen
KW	7 MHz	L 14	L 13	Signal über Konstantenne (200Ω + 200pF) auf Antennenbuchse geben. Zeiger auf die Eichmarken der Skala stellen. Der Abgleich muß einige Male wiederholt werden, um auf Maximalwerte zu kommen. Nach Abgleich des LW-Vorkreises, MW-Vorkreis (L Seite) nachgleichen.
MW	525 KHz	L 16	L 11 Ferritstab Maximum C 25 Maximum	
	1600 KHz	C 34		
	600 KHz 1500 KHz			
LW	200 KHz	L 17	L 10 Ferritstab	
UKW Abgleich				
Abgleichsender frequenzmoduliert Hub ± 15 KHz	Zeigerstellung	Oszillator	Zwischenkreis	Bemerkungen
	93 MHz	L 5	L 4	Abgleichsender symmetrisch (240Ω) an die Dipolantennenbuchsen anschließen. Eingangsspannung 5-10µV, Abgleichsanzeige: Ausgangsspannungsmesser

Bella 4705 W