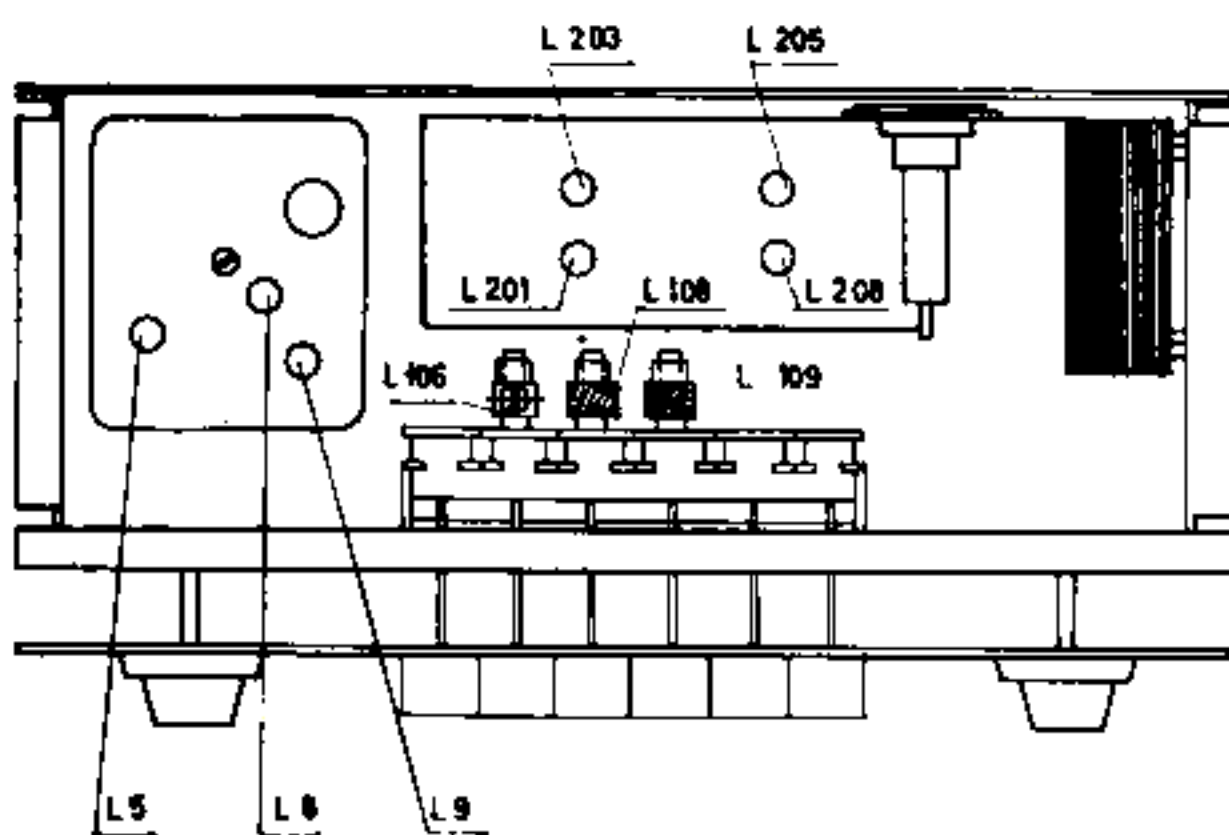
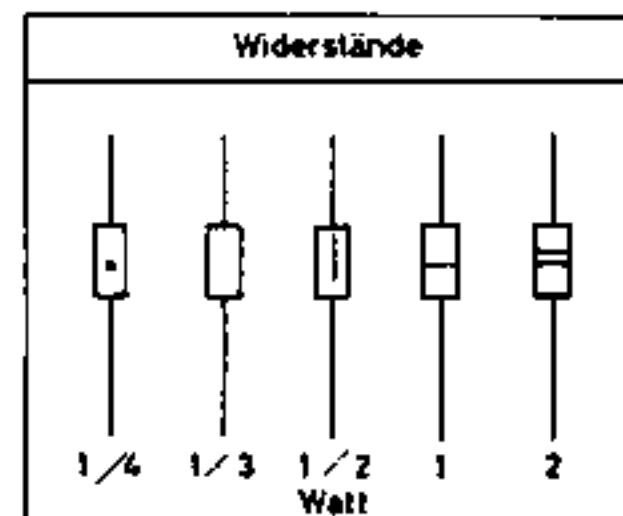
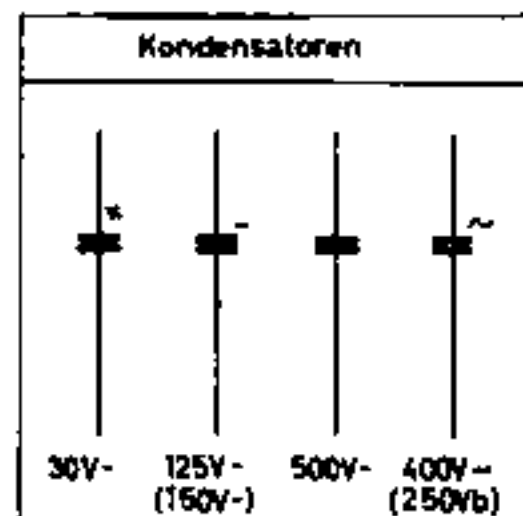


Technische Daten

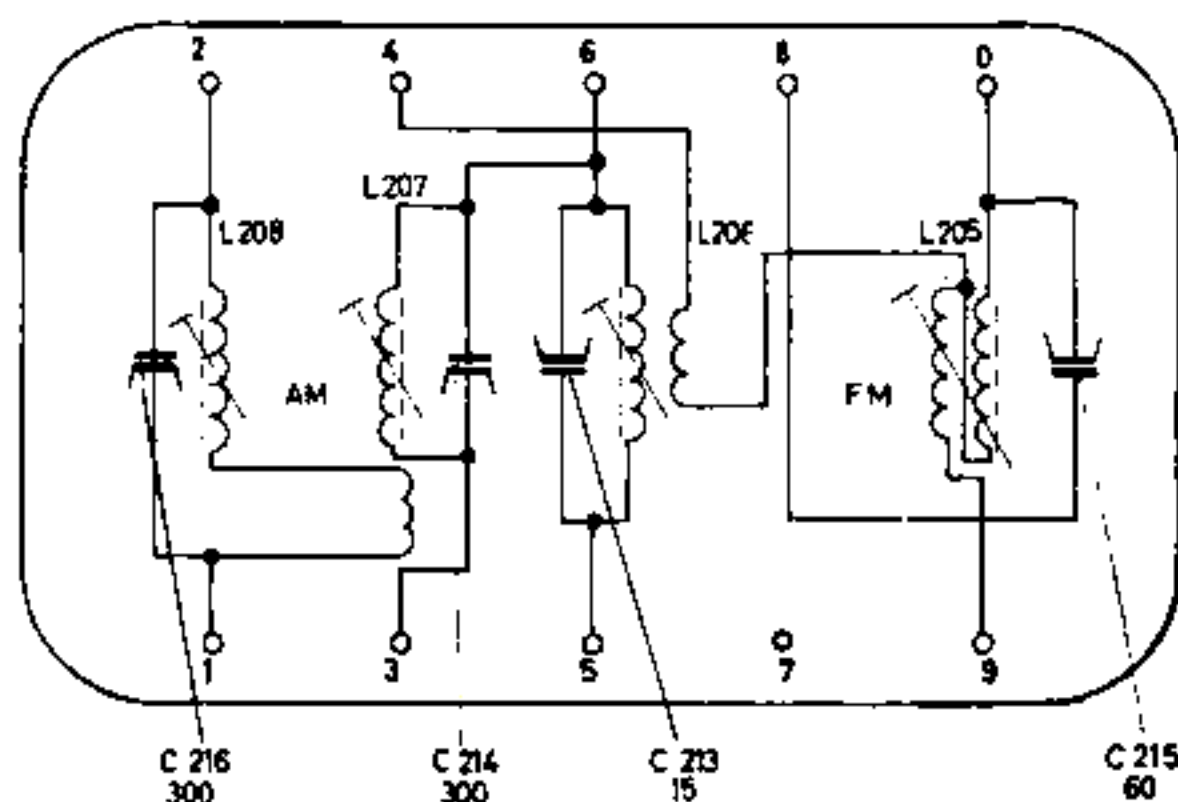
Stromart : Wechselstrom  
 Leistungsaufnahme : ca. 47 Watt  
 Röhrenbestückung : ECC 85, ECH 81, EF 89, EA BC 80, EL 84,  
 Netzgleichrichter : B 250 C 75  
 Sicherung : 0,7 A 5 x 20 mittelträge  
 Abstimmkreise : 10 FM / 6 AM  
 ZF-Frequenzen : FM 10,7 MHz / AM 460 KHz

Bella 42011  
 Bella modern 42013

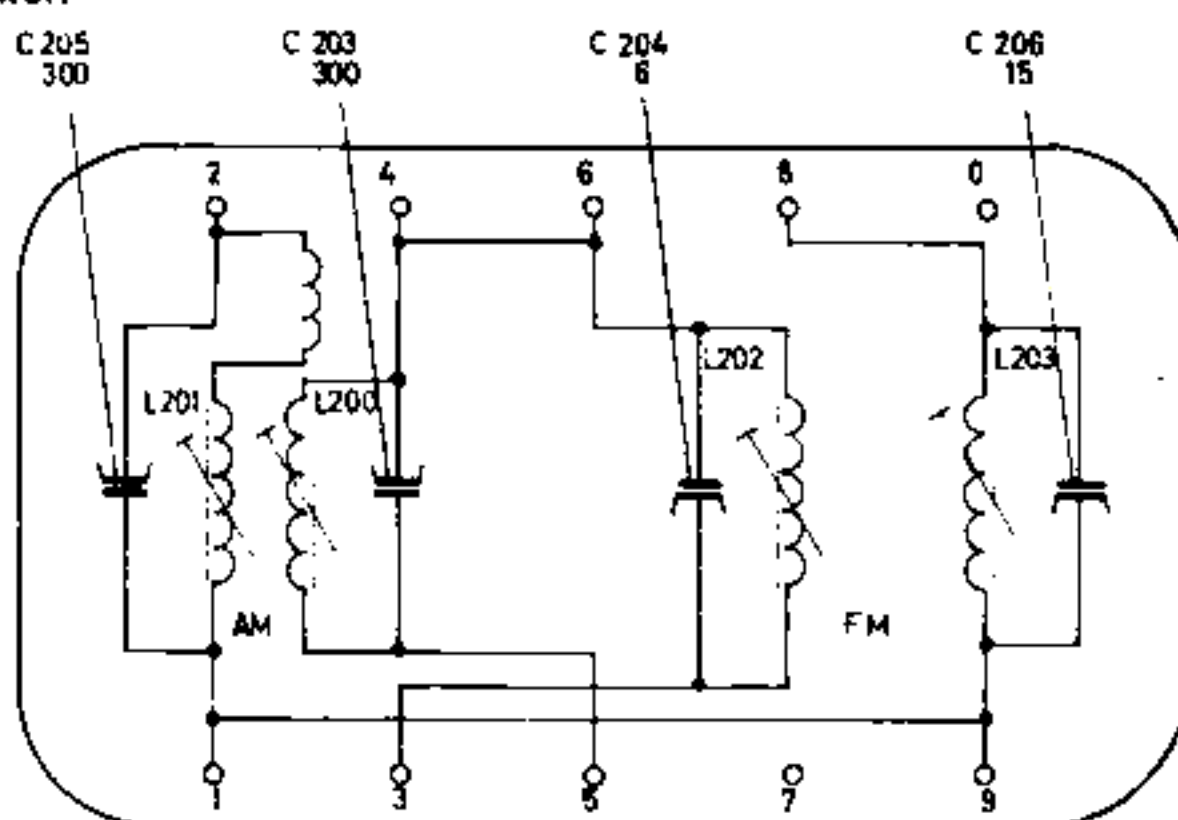
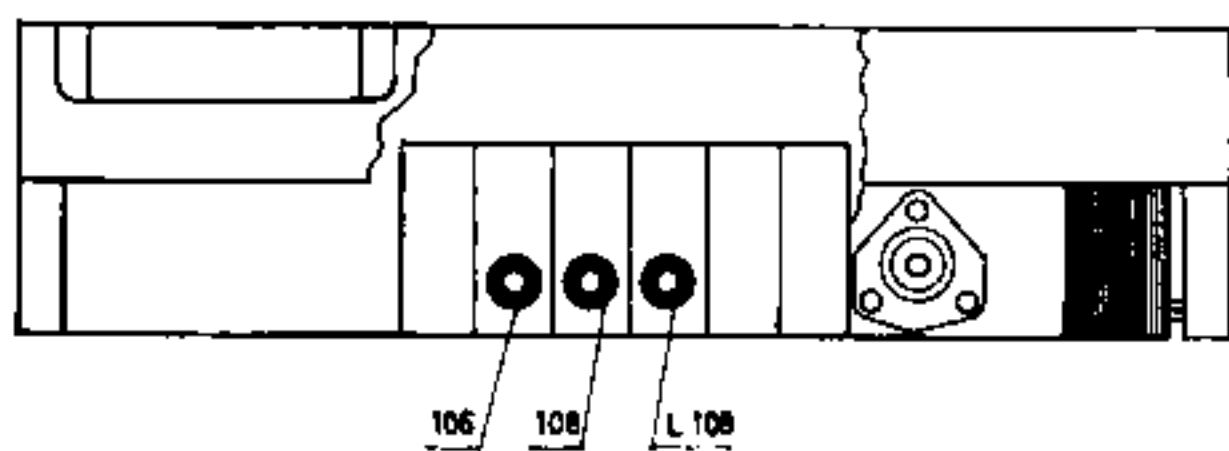
Abgleichanweisung :



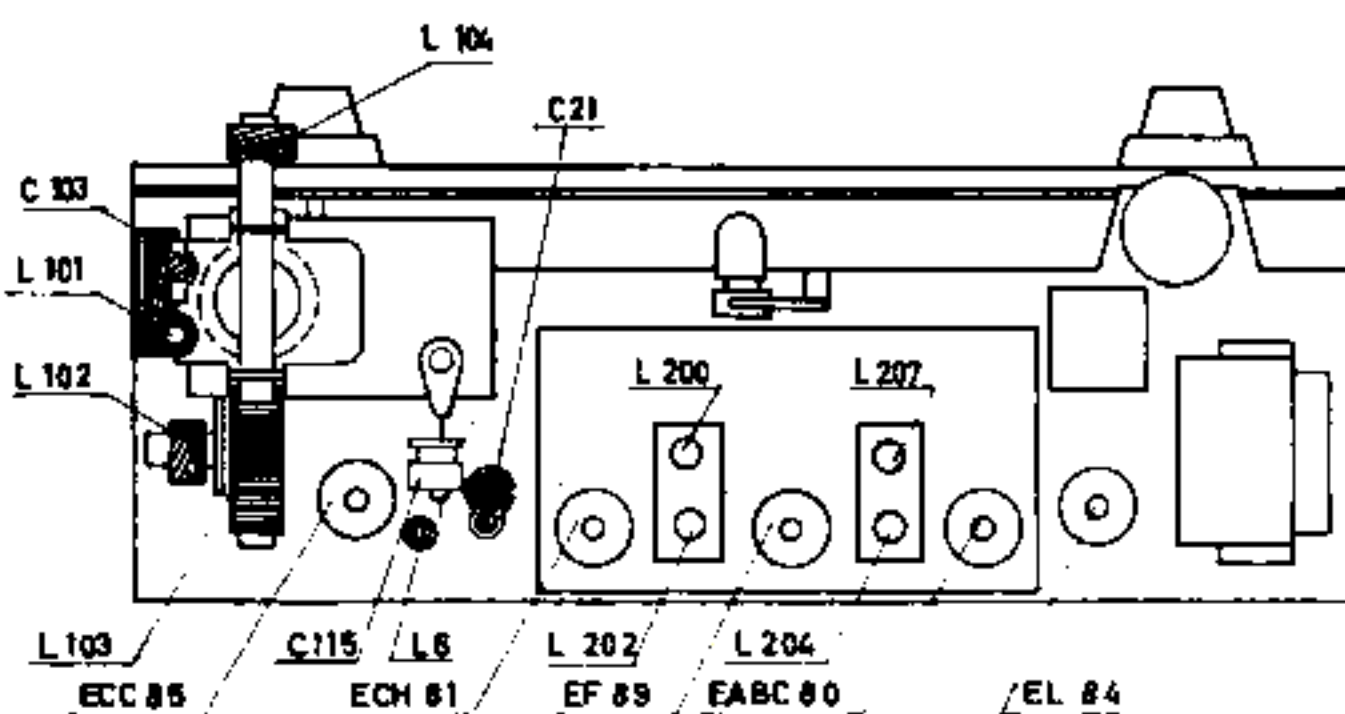
Ansicht von unten



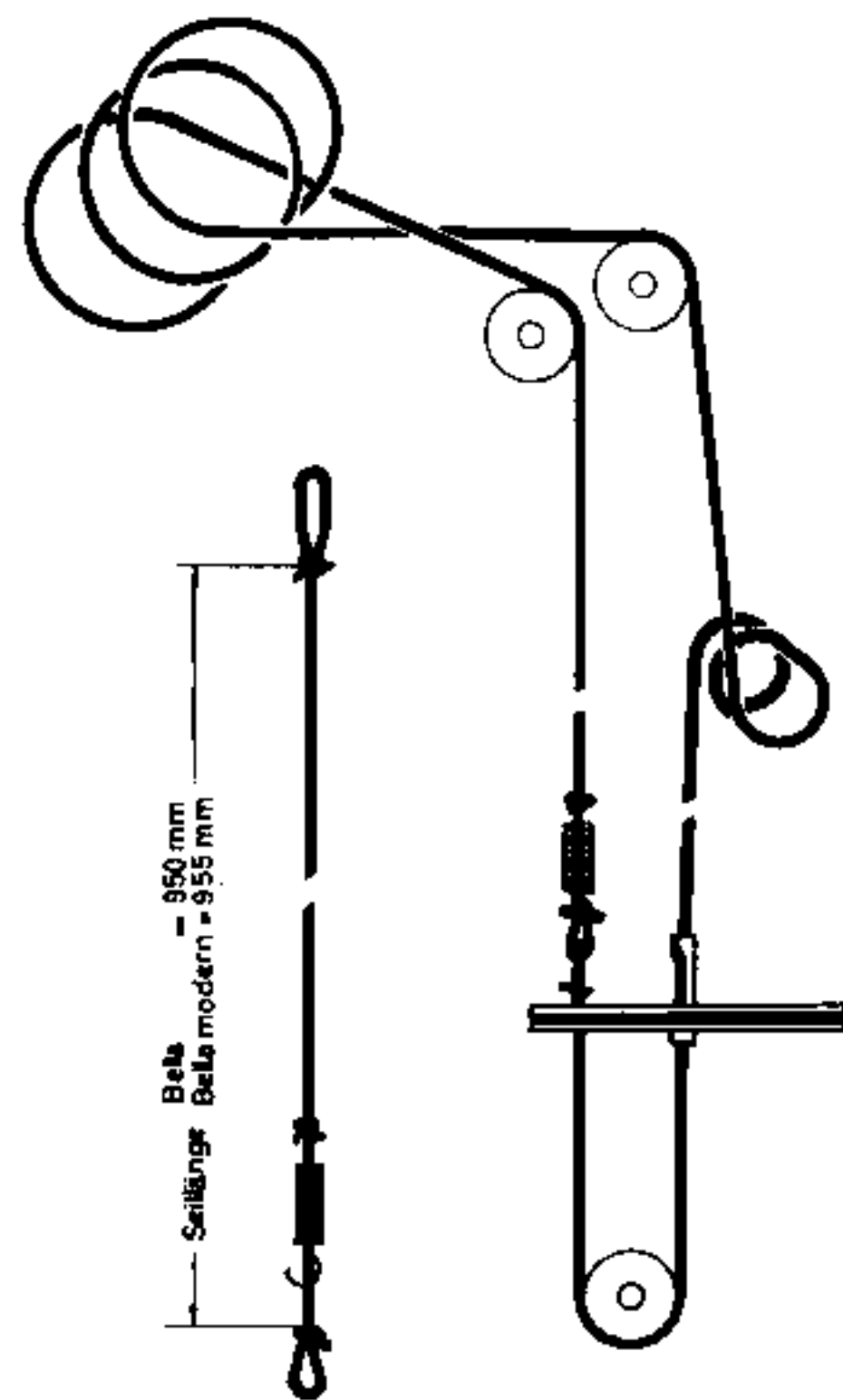
Ansicht von hinten

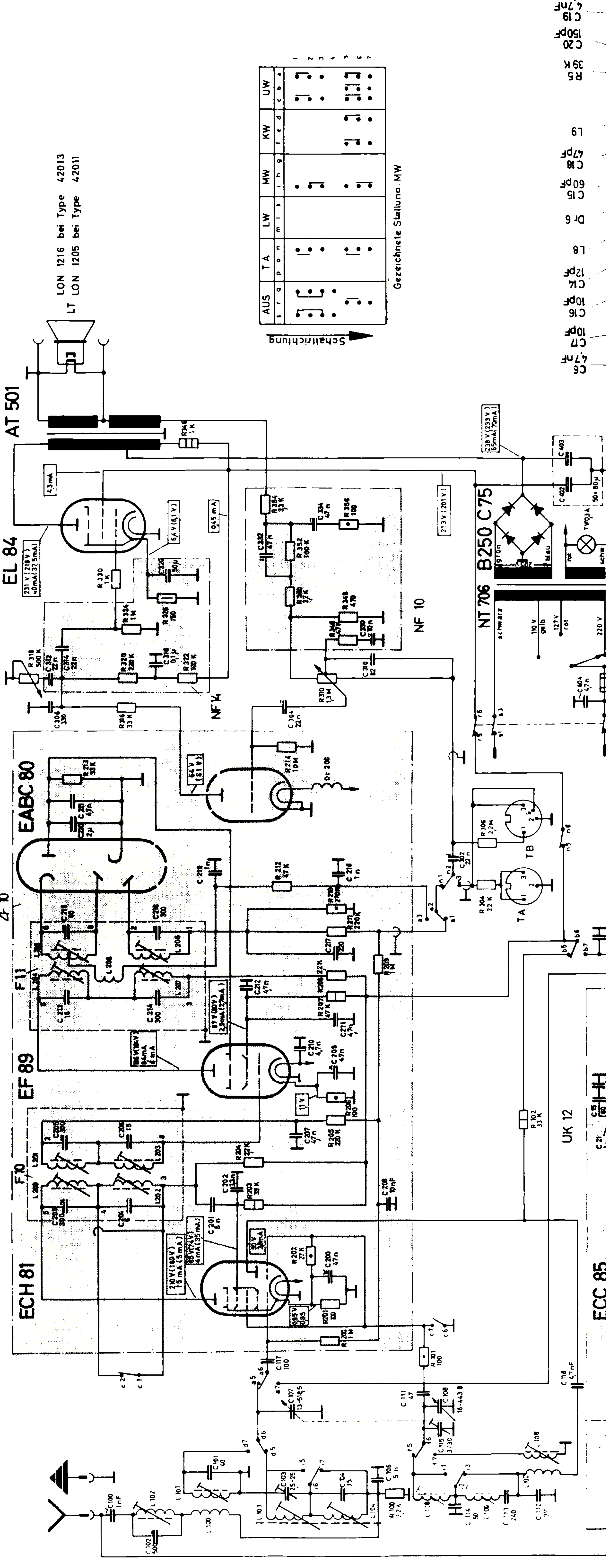


Ansicht von oben



AM - Zwischenfrequenzabgleich 460 KHz				
Bereich	Zeigerstellung	Abgleichsender-anschluß	Abgleich	Bemerkungen
MW	ca. 600 KHz	Gitter I EF 89	L 207 u. L 208 Maximum	Wenn ein Kreis des Filters abgeglichen wird, muß der andere Kreis durch ein Dämpfungsglied (5K + 5000 pF in Serie) bedämpft werden.
	ca. 600 KHz	Gitter I ECH 81	L 200 u. L 201 Maximum	
		Antennenbuchse	L 102	
FM - Zwischenfrequenzabgleich 10,7 MHz				
Abgleichsender frequenzmoduliert Hub ± 15 KHz		Abgleichsender-anschluß	Abgleich	Abgleichsanzeige: Ausgangsspannungsmesser HF-Spannung soll nicht höher sein als erforderlich für ca. 1V Ausgangsspannung gemessen mit Ausgangsspannungsmesser am Lautsprecheranschluß bei voll aufgedrehtem Lautstärkeregl. Wenn ein Kreis des Filters abgeglichen wird muß der andere Kreis durch ein Dämpfungsglied (5K + 5000 pF in Serie) bedämpft werden.
		Gitter I EF 89	L 204 u. L 205 Maximum	
		Gitter I ECH 81	L 202 u. L 203 Maximum	
		Isolierter Draht	L 8 u. L 9 Maximum	
MW, KW und LW - Abgleich				
Bereich	Zeigereinstellung	Oszillator	Vorkreis	Bemerkungen
MW	525 KHz	L 108	L 103 Ferritstab Maximum C 103 Maximum	Signal über Kunstantenne (200 Ω + 200 pF) auf Antennenbuchse geben Zeiger auf die Eichmarken der Skala stellen. Der Abgleich muß einige wiederholt werden um auf Maximalwerte zu kommen. Nach Abgleich des LW-Vorkreises, MW-Vorkreis (L-Seite) nachgleichen.
	1600 KHz	C 115		
	560 KHz			
	1450 KHz			
KW	10,7 MHz	L 106	L 101 Maximum	
LW	200 KHz	L 109	L 104 Ferritstab Maximum	
UKW - Abgleich				
Abgleichsender frequenz- moduliert Hub ± 15 KHz	Zeigerstellung	Oszillator	Zwischenkreis	Abgleichsender symmetrisch (240 Ω) an die Dipolantennenbuchsen anschließen, Eingangsspannung 5-10 µV. Abgleichsanzeige Ausgangsspannungsmesser. Der Abgleich muß einige Male wiederholt werden.
	88 MHz	L 6		
	104 MHz 96 MHz	C 21	L 5	



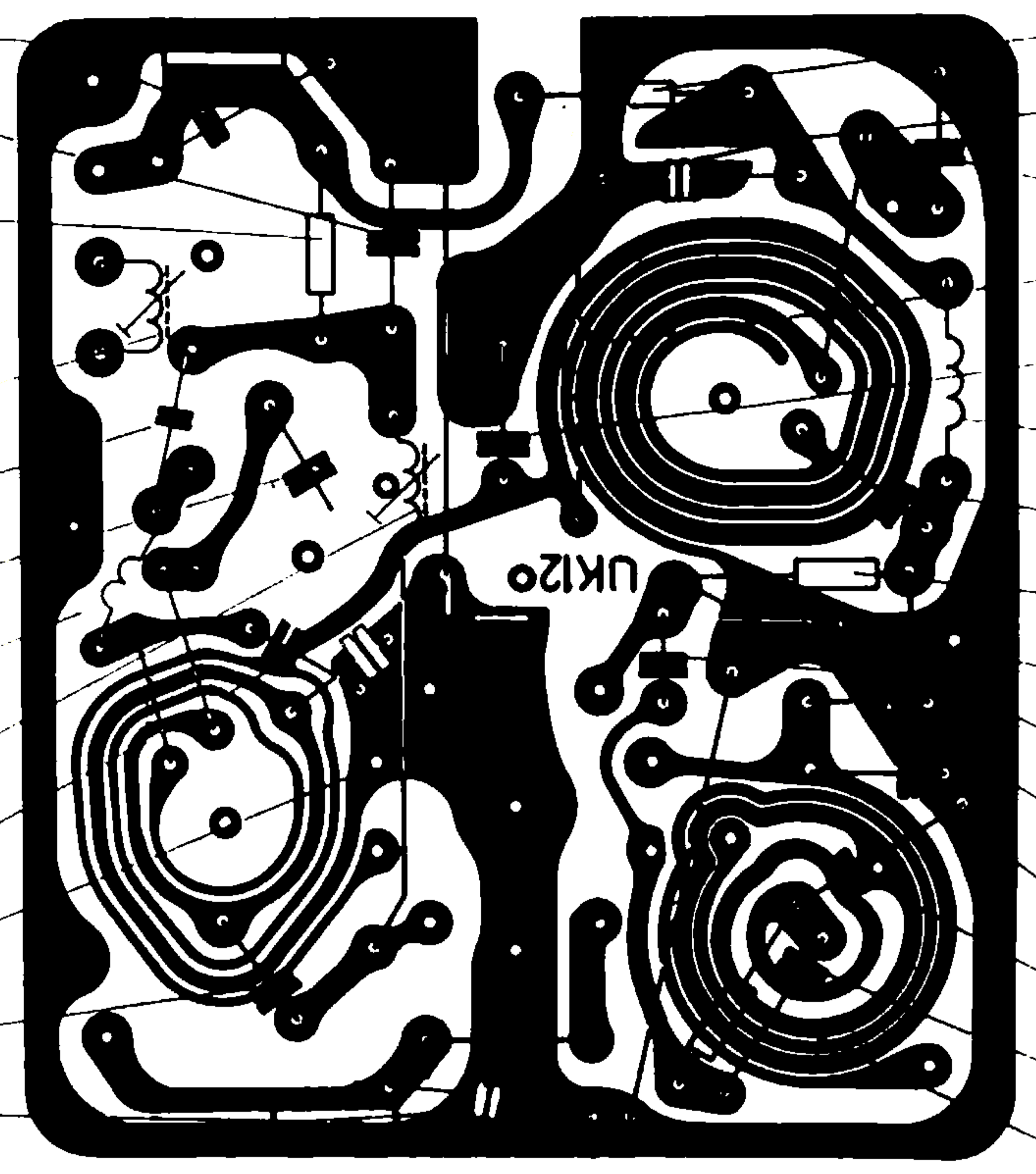


LON 1216 bei Type 42013  
 LT LON 1205 bei Type 42011

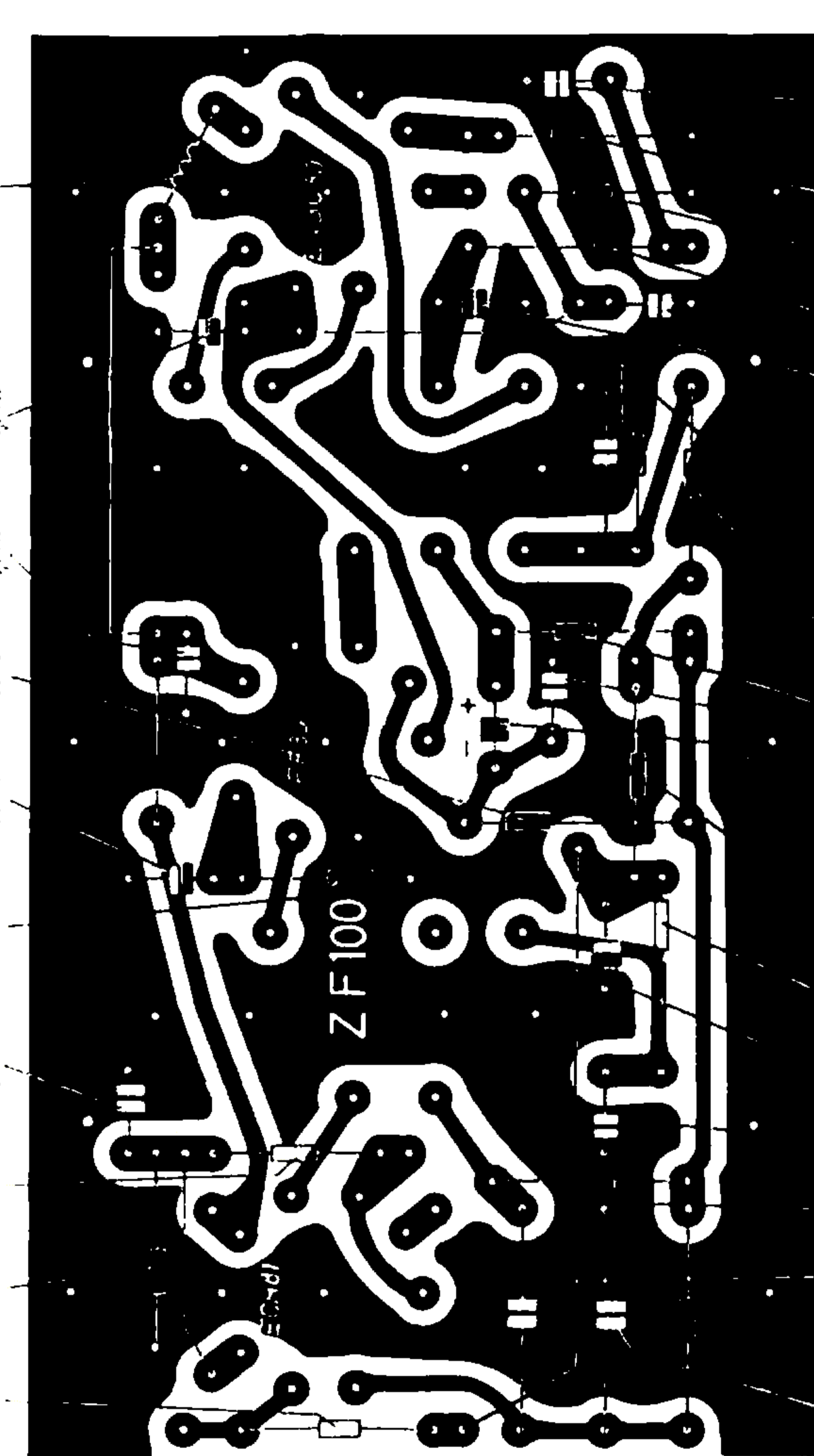
Schaltplanung

AUS	T	A	LW	MW	KW	UW
1	2	3	4	5	6	7

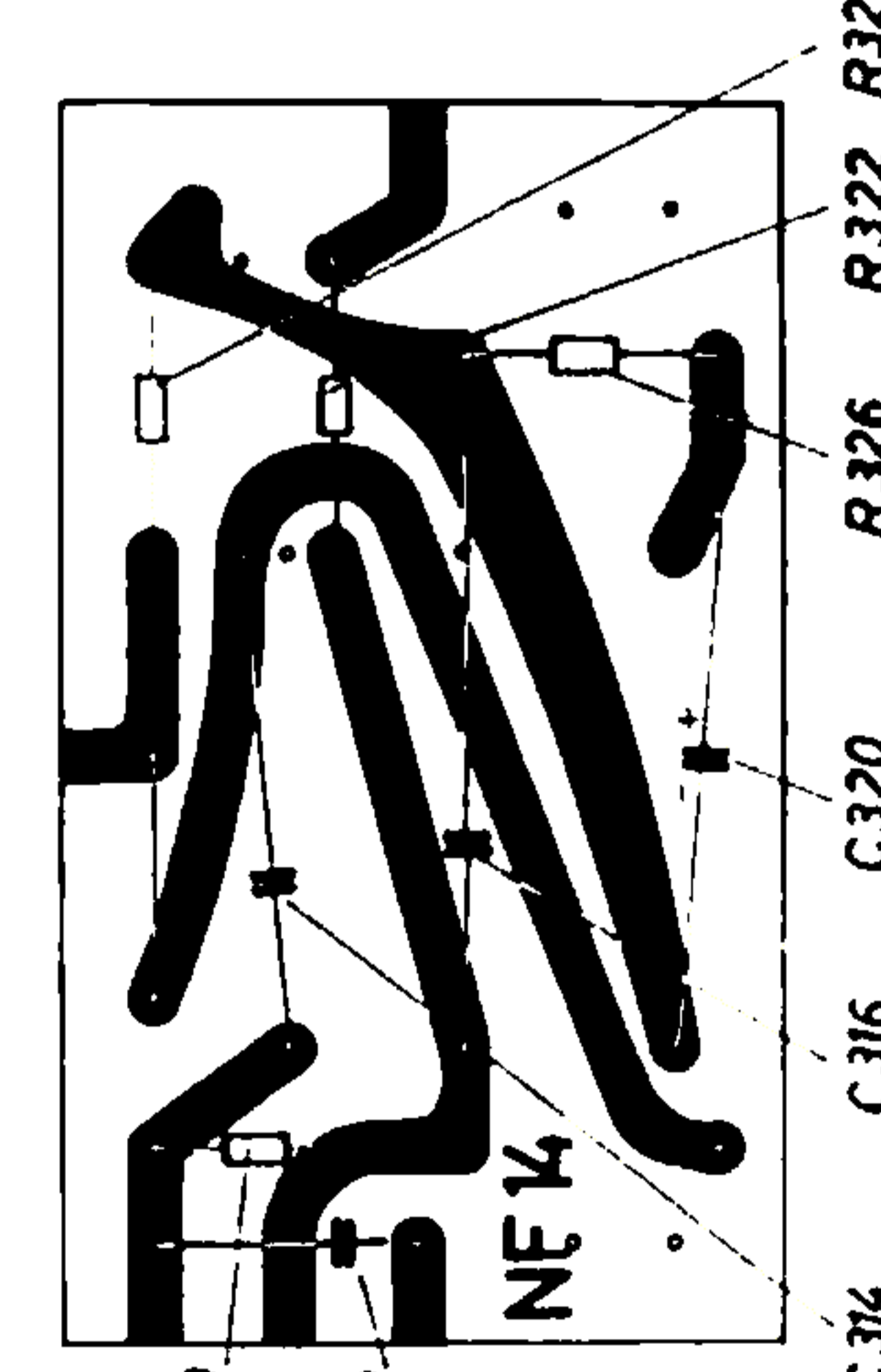
Gezeichnete Stellung: MW



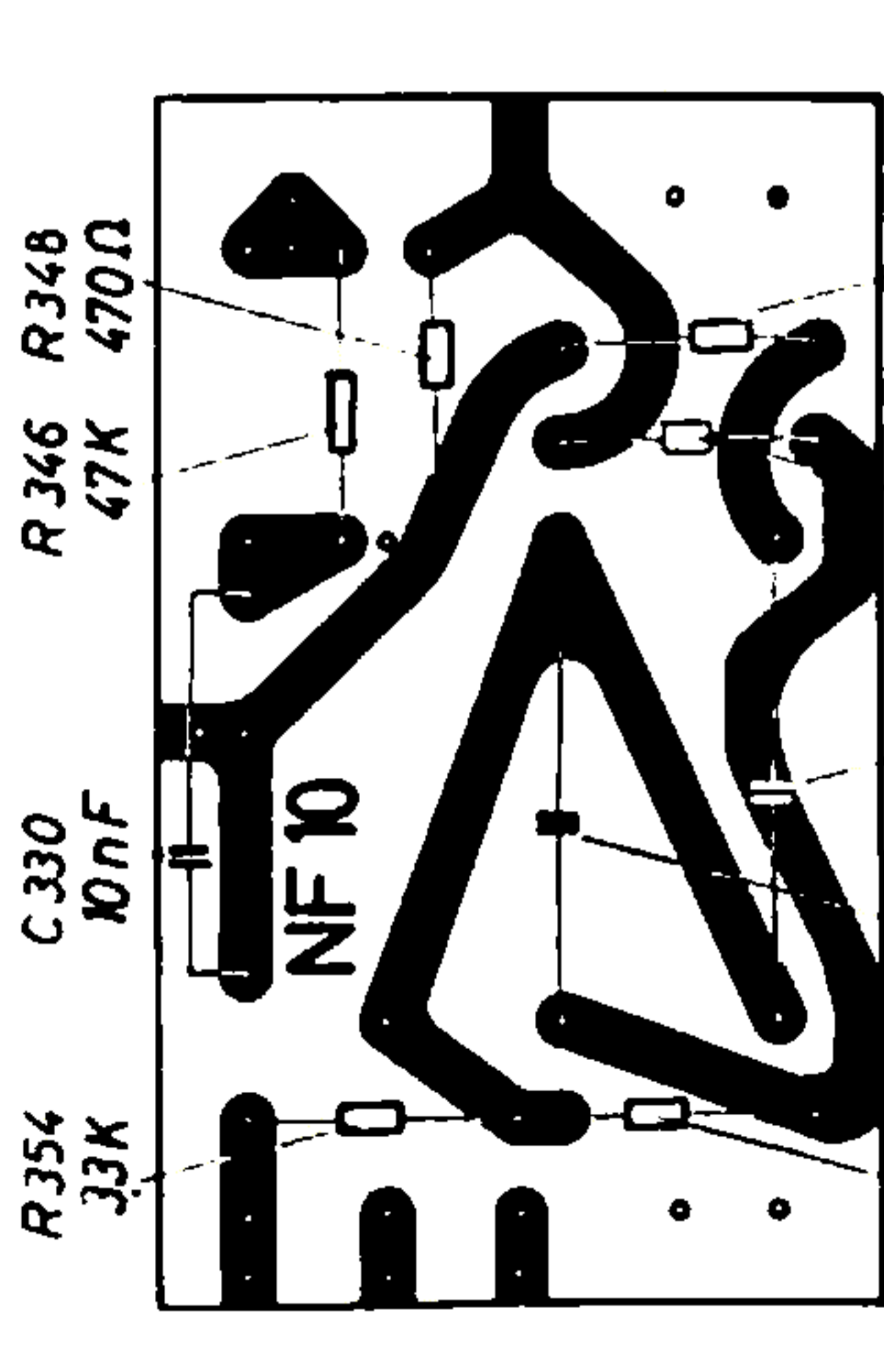
- R1 170n
- C5 330pF
- C6 30pF
- C7 30pF
- C8 30pF
- C9 47pF
- D4 22pF
- D5 47pF
- D6 47pF
- D7 47pF
- D8 47pF
- D9 47pF
- D10 47pF
- D11 47pF
- D12 47pF
- D13 47pF
- D14 47pF
- D15 47pF
- D16 47pF
- D17 47pF
- D18 47pF
- D19 47pF
- D20 47pF
- D21 47pF
- D22 47pF
- D23 47pF
- D24 47pF
- D25 47pF
- D26 47pF
- D27 47pF
- D28 47pF
- D29 47pF
- D30 47pF
- D31 47pF
- D32 47pF
- D33 47pF
- D34 47pF
- D35 47pF
- D36 47pF
- D37 47pF
- D38 47pF
- D39 47pF
- D40 47pF
- D41 47pF
- D42 47pF
- D43 47pF
- D44 47pF
- D45 47pF
- D46 47pF
- D47 47pF
- D48 47pF
- D49 47pF
- D50 47pF
- D51 47pF
- D52 47pF
- D53 47pF
- D54 47pF
- D55 47pF
- D56 47pF
- D57 47pF
- D58 47pF
- D59 47pF
- D60 47pF
- D61 47pF
- D62 47pF
- D63 47pF
- D64 47pF
- D65 47pF
- D66 47pF
- D67 47pF
- D68 47pF
- D69 47pF
- D70 47pF
- D71 47pF
- D72 47pF
- D73 47pF
- D74 47pF
- D75 47pF
- D76 47pF
- D77 47pF
- D78 47pF
- D79 47pF
- D80 47pF
- D81 47pF
- D82 47pF
- D83 47pF
- D84 47pF
- D85 47pF
- D86 47pF
- D87 47pF
- D88 47pF
- D89 47pF
- D90 47pF
- D91 47pF
- D92 47pF
- D93 47pF
- D94 47pF
- D95 47pF
- D96 47pF
- D97 47pF
- D98 47pF
- D99 47pF
- D100 47pF



- R200 1M
- R201 100Ω
- R202 27K
- R203 33nF
- R204 22K
- R205 10nF
- R206 220K
- R207 27K
- R208 47K
- R209 47nF
- R210 220K
- R211 47nF
- R212 220K
- R213 220K
- R214 47K
- R215 33K
- R216 10M
- R217 47nF
- R218 47nF
- R219 47nF
- R220 47nF
- R221 47nF
- R222 47nF
- R223 47nF
- R224 47nF
- R225 47nF
- R226 47nF
- R227 47nF
- R228 47nF
- R229 47nF
- R230 47nF
- R231 47nF
- R232 47nF
- R233 47nF
- R234 47nF
- R235 47nF
- R236 47nF
- R237 47nF
- R238 47nF
- R239 47nF
- R240 47nF
- R241 47nF
- R242 47nF
- R243 47nF
- R244 47nF
- R245 47nF
- R246 47nF
- R247 47nF
- R248 47nF
- R249 47nF
- R250 47nF
- R251 47nF
- R252 47nF
- R253 47nF
- R254 47nF
- R255 47nF
- R256 47nF
- R257 47nF
- R258 47nF
- R259 47nF
- R260 47nF
- R261 47nF
- R262 47nF
- R263 47nF
- R264 47nF
- R265 47nF
- R266 47nF
- R267 47nF
- R268 47nF
- R269 47nF
- R270 47nF
- R271 47nF
- R272 47nF
- R273 47nF
- R274 47nF
- R275 47nF
- R276 47nF
- R277 47nF
- R278 47nF
- R279 47nF
- R280 47nF
- R281 47nF
- R282 47nF
- R283 47nF
- R284 47nF
- R285 47nF
- R286 47nF
- R287 47nF
- R288 47nF
- R289 47nF
- R290 47nF
- R291 47nF
- R292 47nF
- R293 47nF
- R294 47nF
- R295 47nF
- R296 47nF
- R297 47nF
- R298 47nF
- R299 47nF
- R300 47nF



- R320 20K
- R321 22n
- R322 100K
- R323 1M
- R324 1M
- R325 150
- R326 150
- R327 150
- R328 150
- R329 150
- R330 50pF
- R331 50pF
- R332 50pF
- R333 50pF
- R334 22n
- R335 22n
- R336 22n
- R337 22n
- R338 22n
- R339 22n
- R340 22n
- R341 22n
- R342 22n
- R343 22n
- R344 22n
- R345 22n
- R346 22n
- R347 22n
- R348 22n
- R349 22n
- R350 22n
- R351 22n
- R352 22n
- R353 22n
- R354 22n
- R355 22n
- R356 22n
- R357 22n
- R358 22n
- R359 22n
- R360 22n
- R361 22n
- R362 22n
- R363 22n
- R364 22n
- R365 22n
- R366 22n
- R367 22n
- R368 22n
- R369 22n
- R370 22n
- R371 22n
- R372 22n
- R373 22n
- R374 22n
- R375 22n
- R376 22n
- R377 22n
- R378 22n
- R379 22n
- R380 22n



- R350 100K
- R351 100K
- R352 22K
- R353 22K
- R354 22K
- R355 22K
- R356 22K
- R357 22K
- R358 22K
- R359 22K
- R360 22K
- R361 22K
- R362 22K
- R363 22K
- R364 22K
- R365 22K
- R366 22K
- R367 22K
- R368 22K
- R369 22K
- R370 22K
- R371 22K
- R372 22K
- R373 22K
- R374 22K
- R375 22K
- R376 22K
- R377 22K
- R378 22K
- R379 22K
- R380 22K
- R381 22K
- R382 22K
- R383 22K
- R384 22K
- R385 22K
- R386 22K
- R387 22K
- R388 22K
- R389 22K
- R390 22K
- R391 22K
- R392 22K
- R393 22K
- R394 22K
- R395 22K
- R396 22K
- R397 22K
- R398 22K
- R399 22K
- R400 22K