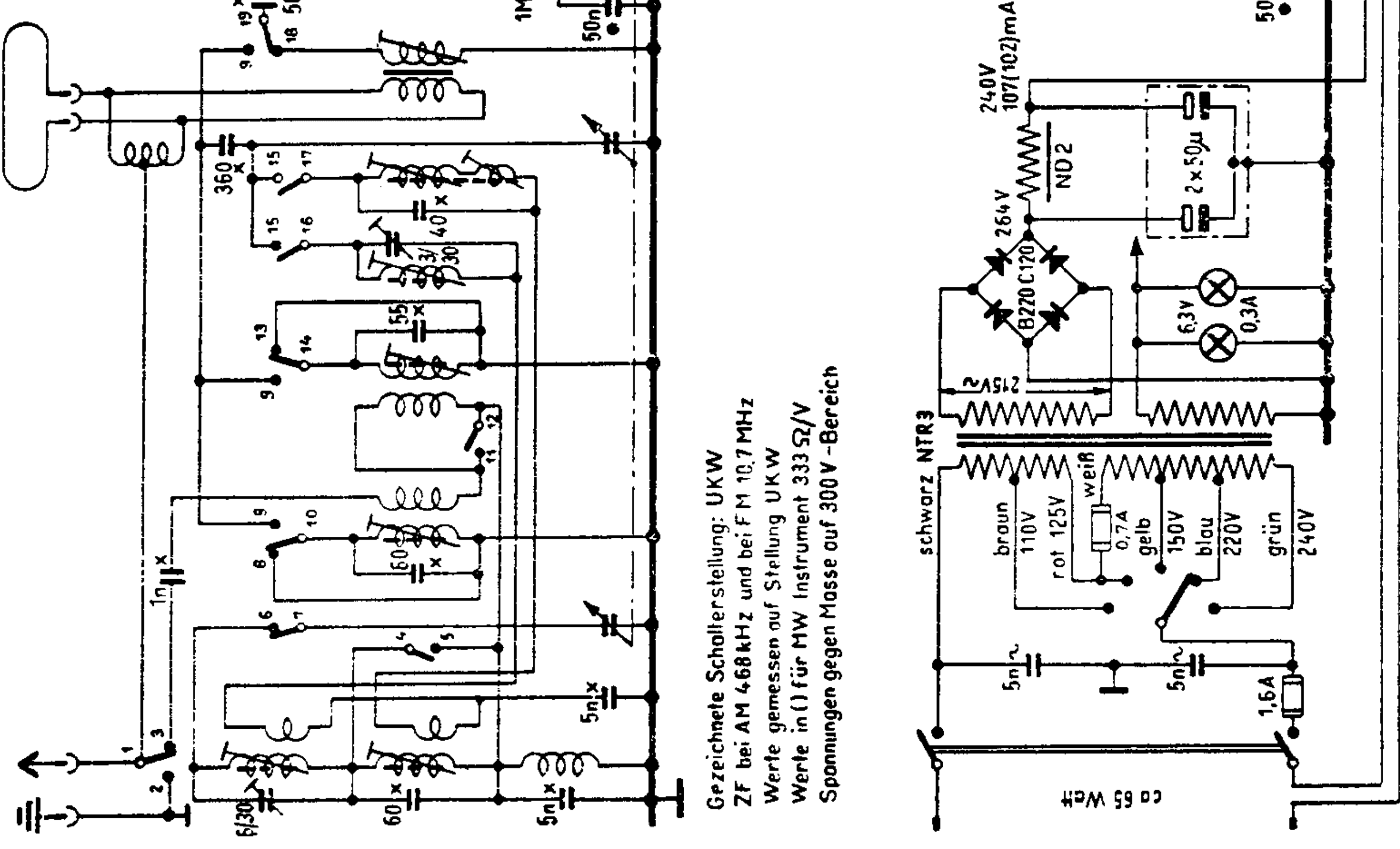


EF 41

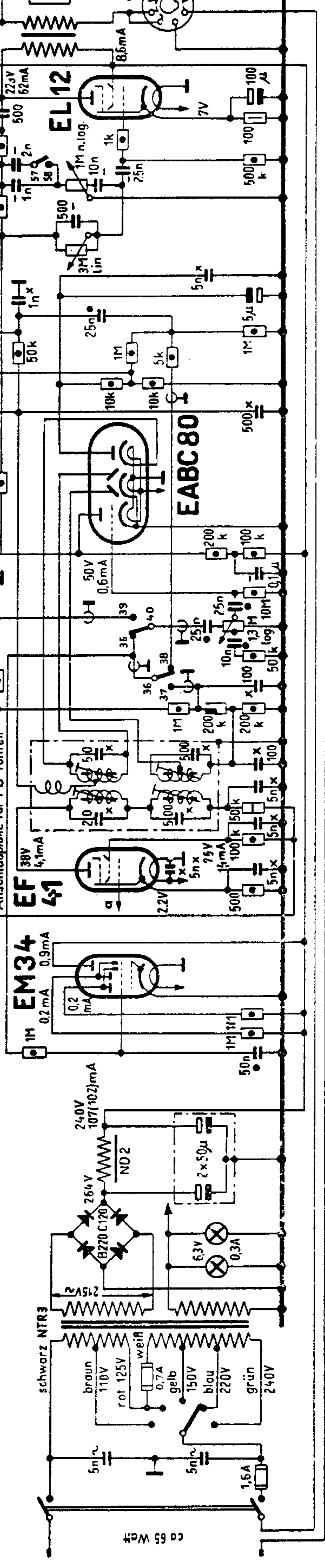
ECH81

EC92

EF 85



Gezeichnete Schallerstellung: UKW  
 ZF bei AM 468 kHz und bei F M 10,7 MHz  
 Werte gemessen auf Stellung UKW  
 Werte in ( ) für MW Instrument 333 Ω/V  
 Spannungen gegen Masse auf 300V-Bereich



# OPTA „Rheingold“

## 4054 W

Schaltstrichtung beim Drücken der Tasten  
 UK-Taste gedrückt

Kondens.-Prüfspann.		Widerstandswerte		UK		
250/750 Volt =	500/1500 Volt =	1/10	1/2	1	2	UK
~	~	●	●	●	●	20
X	X	●	●	●	●	21
~	~	●	●	●	●	22
~	~	●	●	●	●	23
~	~	●	●	●	●	24
~	~	●	●	●	●	25
~	~	●	●	●	●	26
~	~	●	●	●	●	27
~	~	●	●	●	●	28
~	~	●	●	●	●	29
~	~	●	●	●	●	30
~	~	●	●	●	●	31
~	~	●	●	●	●	32
~	~	●	●	●	●	33
~	~	●	●	●	●	34
~	~	●	●	●	●	35
~	~	●	●	●	●	36
~	~	●	●	●	●	37
~	~	●	●	●	●	38
~	~	●	●	●	●	39
~	~	●	●	●	●	40
~	~	●	●	●	●	41
~	~	●	●	●	●	42
~	~	●	●	●	●	43
~	~	●	●	●	●	44
~	~	●	●	●	●	45
~	~	●	●	●	●	46
~	~	●	●	●	●	47
~	~	●	●	●	●	48
~	~	●	●	●	●	49
~	~	●	●	●	●	50
~	~	●	●	●	●	51
~	~	●	●	●	●	52
~	~	●	●	●	●	53
~	~	●	●	●	●	54
~	~	●	●	●	●	55
~	~	●	●	●	●	56
~	~	●	●	●	●	57
~	~	●	●	●	●	58
~	~	●	●	●	●	59
~	~	●	●	●	●	60

Dieses Schaltbild darf nur mit unserer Genehmigung vervielfältigt werden.

Änderungen vorbehalten!  
 Schaltbild 2/53