

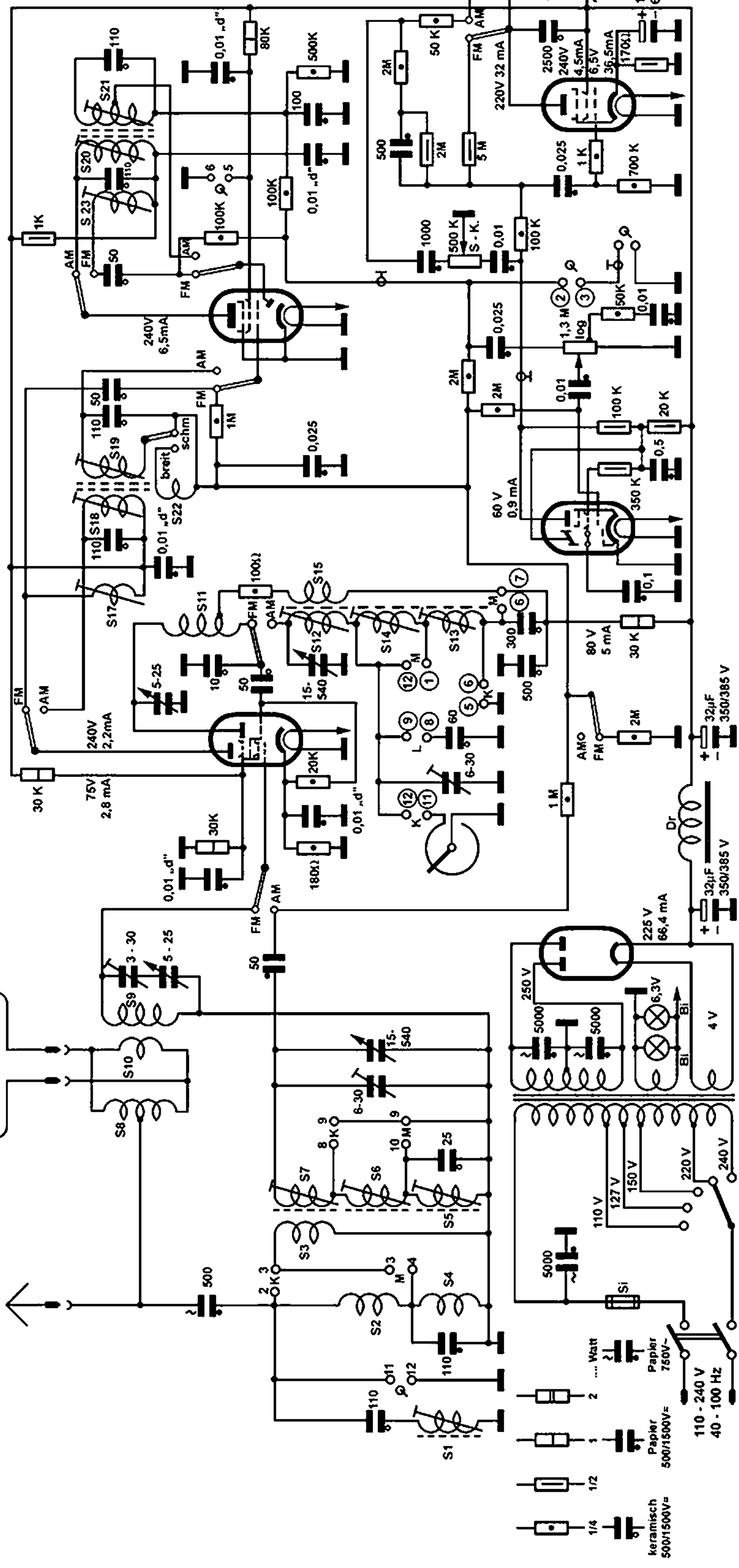
EAF 42

EFM 11

ECH 42

AZ 41

gez. 5.5.52



Abgleich - Frequenzen

AM - L	473 kHz
ZF	---
FM - L	10,7 MHz
ZF	---
UKW C	0 ca. 90 MHz
V	ca. 90 MHz
KW L	0 + V 6 MHz
C	---
MW L	550 kHz
C	1500 kHz
LW L	200 kHz
C	---

Netz - Transformator

0-110V	4250,45 CuL
110-127V	670,45 CuL
127-150V	880,3 CuL
150-220V	2700,3 CuL
220-240V	770,3 CuL
4V	160,5 CuL
6,3V	261,0 CuL
250V	1065/0,14 CuL
250V	1065/0,14 CuL

AZ 41

ECH 42

EFM 11

EAF 42

EL 41

ACHTUNG!
Diese Zeichnung darf ohne unsere Genehmigung nicht vervielfältigt werden.

Netzrossel Dr
4000/0,20 CuL

Feinsicherung Si
0,7A mittelfrage bei 150-240V
1,2A mittelfrage bei 110-127V

Skalenlampen B1
je 6,3V/0,3A

Alle Strom- und Spannungsangaben mit Instrument 333 12V bei 300 Volt.

Oszilloskopabgleich bei UKW durch Auseinanderziehen bzw. Zusammenrücken von S11.

Stellung = UKW

Vordr. Paket

Hindr. Paket

LOEWE OPTA „GLOBUS“ 3651 W