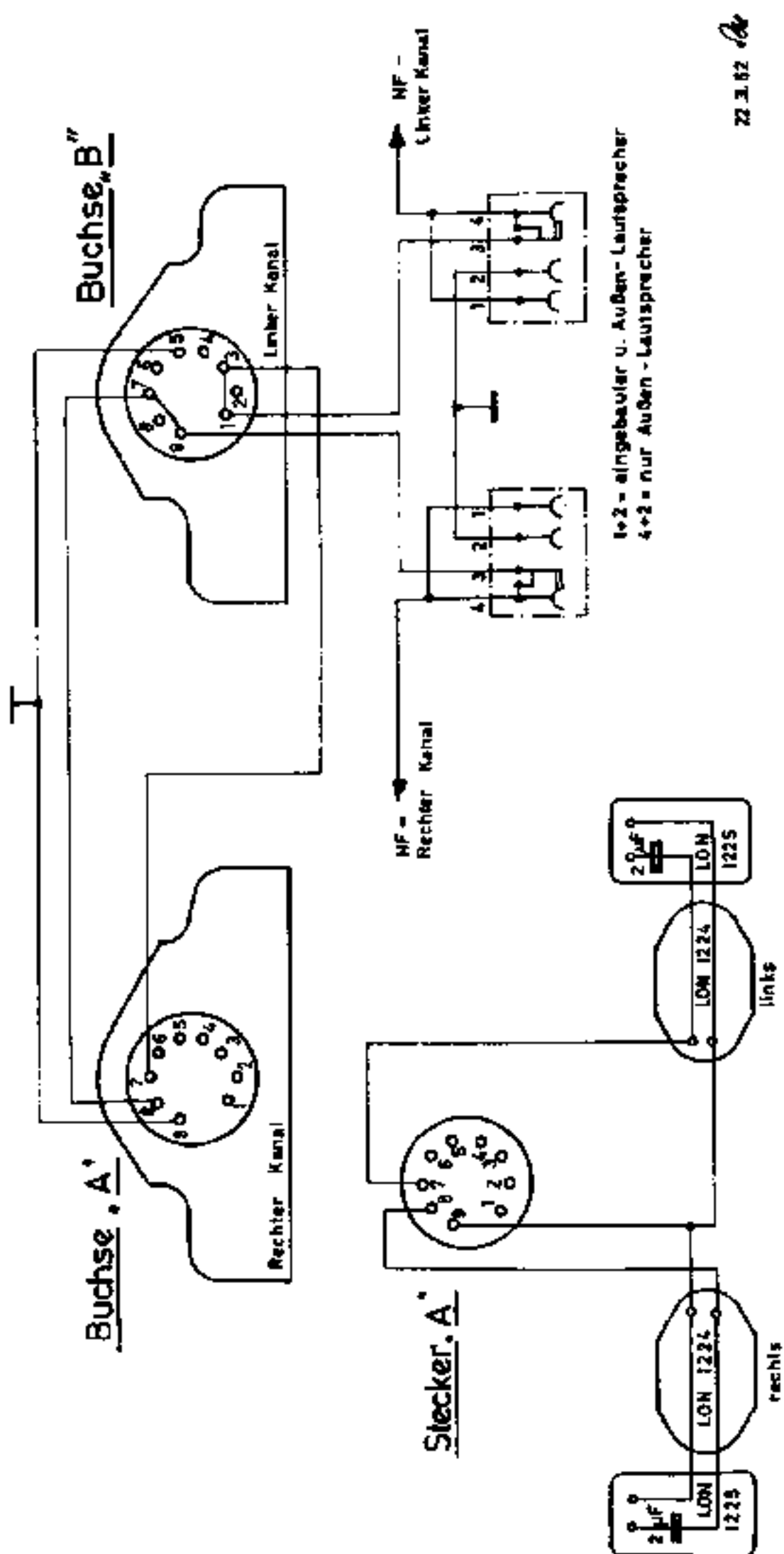
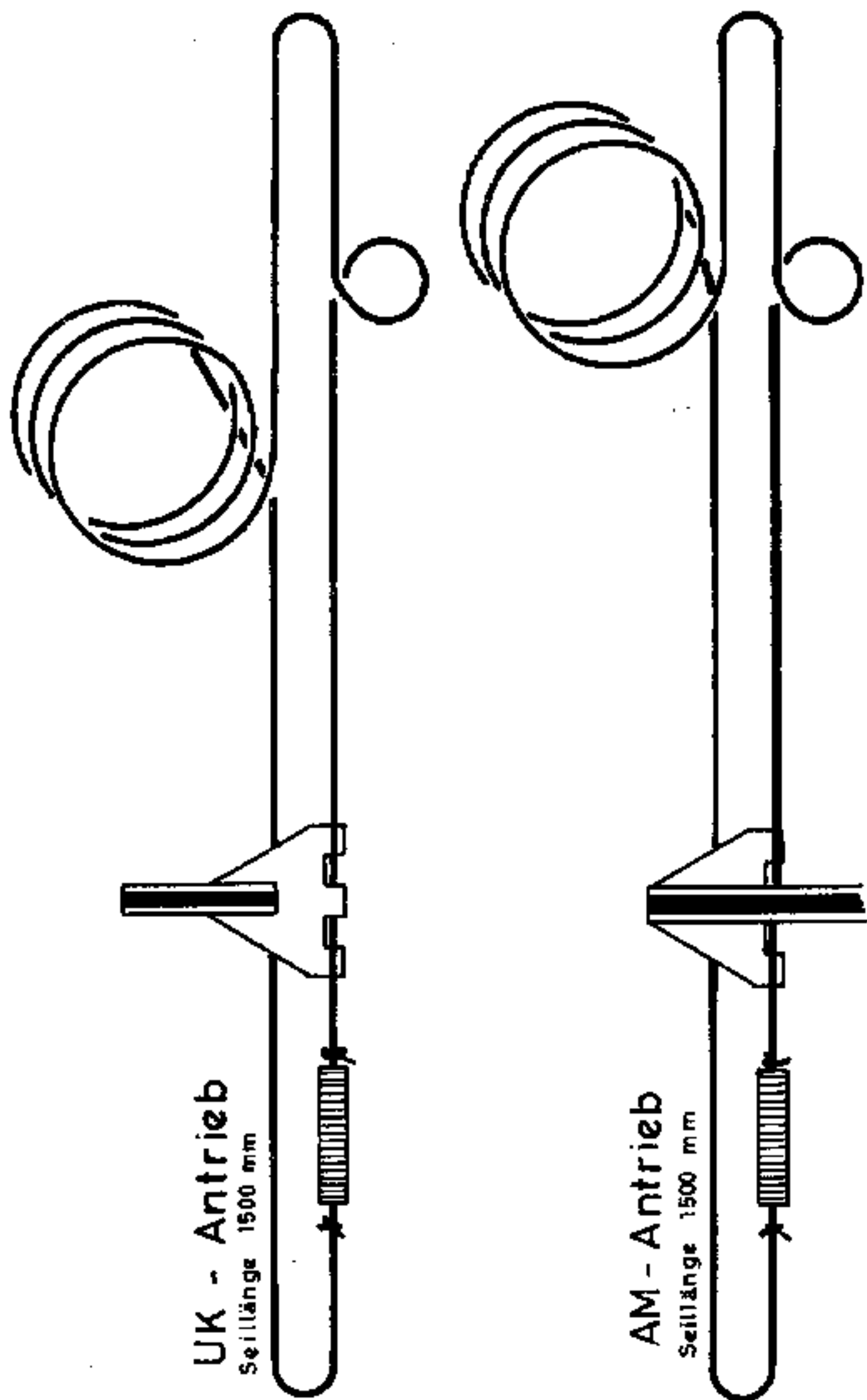


AM Zwischenfrequenzabgleich 460 KHz				
Bereich	Zeigerstellung	Abgleichsanderanschluß	Abgleich	Bemerkungen
MW	ca. 600 KHz	Gitter EF 85	L 28 L 31 max.	Wenn ein Kreis des Filters abgeglichen wird, muß der andere Kreis durch ein Dämpfungsglied (5 K + 5000 pF in Serie) gedämpft werden.
MW		Gitter ECH 81	L 15, L 24, L 17, L 26 max.	1) Abgleich des 460 KHz Vierfachfilters. L 17 (c); L 26 (f) mit 5 K und 5nF bedämpfen. L 15 und L 24 abgleichen. 2) L 15 (e); L 24 (d) mit 5 K und 5nF bedämpfen. L 17 und L 26 abgleichen.
	ca. 600 KHz	Antennenbuchse	L 10 min.	
FM Zwischenfrequenzabgleich 10,7 MHz				
Abgleichsander frequenzmoduliert Hub ± 15 KHz		Abgleichsander- anschluß	Abgleich	Abgleich des 10,7 MHz Vierfachfilters. 1) L 18 (a) L 25 (f) mit je 5 K und 5nF bedämpfen. L 16 und L 23 abgleichen. 2) L 16 (e) und L 23 (b) mit je 5 K und 5nF bedämpfen. L 18 und L 25 abgleichen.
		Gitter 1 EF 85	L 27 L 30 max.	
		Gitter 1 ECH 81	L 16, L 23, L 18, L 25 max.	
	Isolierter Draht	L 8, L 9 max.		
KW - MW - LW - Abgleich				
Bereich	Zeigerstellung	Oszillator	Vorkreis	Bemerkungen
KW	7 MHz	L 19	L 12	Zeiger auf die Eichmarken der Skala stellen. Der Abgleich muß einige Male wiederholt werden, um auf Maximalwerte zu kommen.
MW	525 KHz 1600 KHz 560 KHz 1450 KHz	L 21 C 42	L 13 C 26	
	LW	170 KHz	L 22	
				Bei gedrückter FA-Taste: LW-Vorkreis-Abgleich mit L 14.
UW - Abgleich				
Abgleichsander frequenzmoduliert Hub ± 15 KHz	Zeigerstellung	Oszillator	Zwischenkreis	Der Abgleich muß einige Male wiederholt werden. Abgleichsander symmetrisch (240 Ω) an die Dipolantennenbuchsen anschließen, Eingangsspannung 5 - 10 µV. Abgleichsanzeige: Outputmeter
	88 MHz 104 MHz 96 MHz	L 6 C 21	L 5	

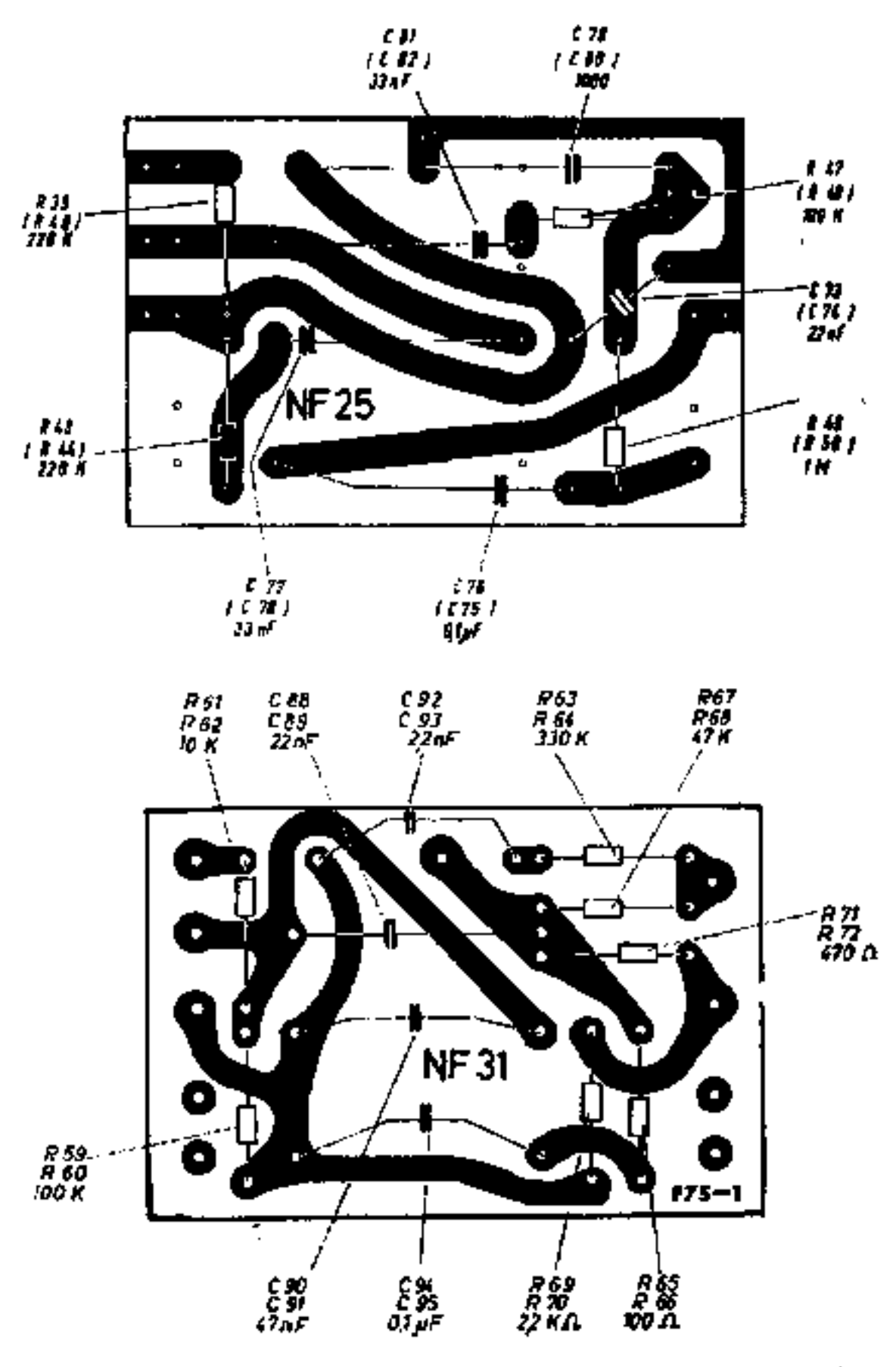
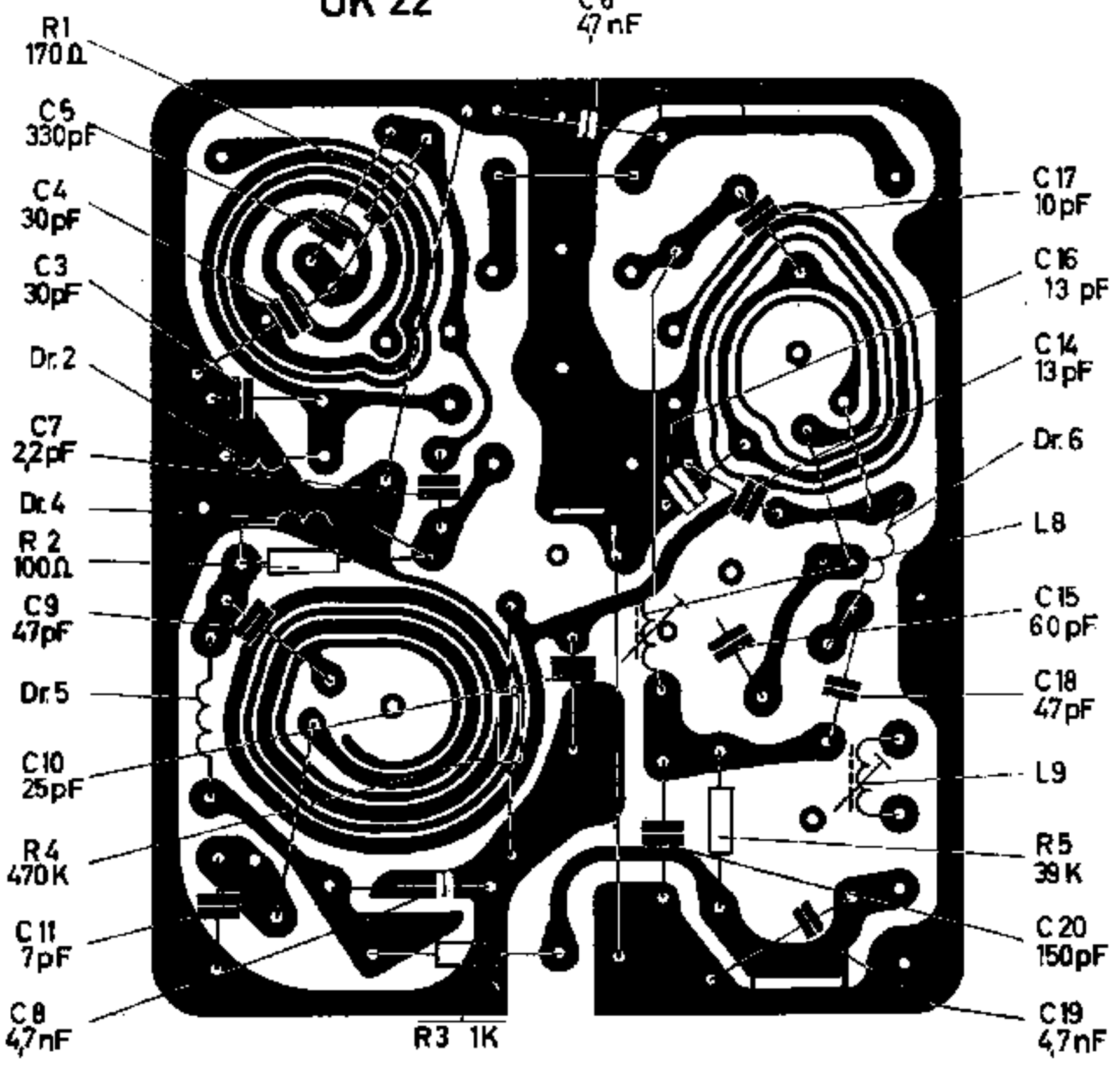


LOTOS 32208

22.3.62

UK 22

C6
47 nF



32834

Gez. 13.2.62
Bsp. 13.62