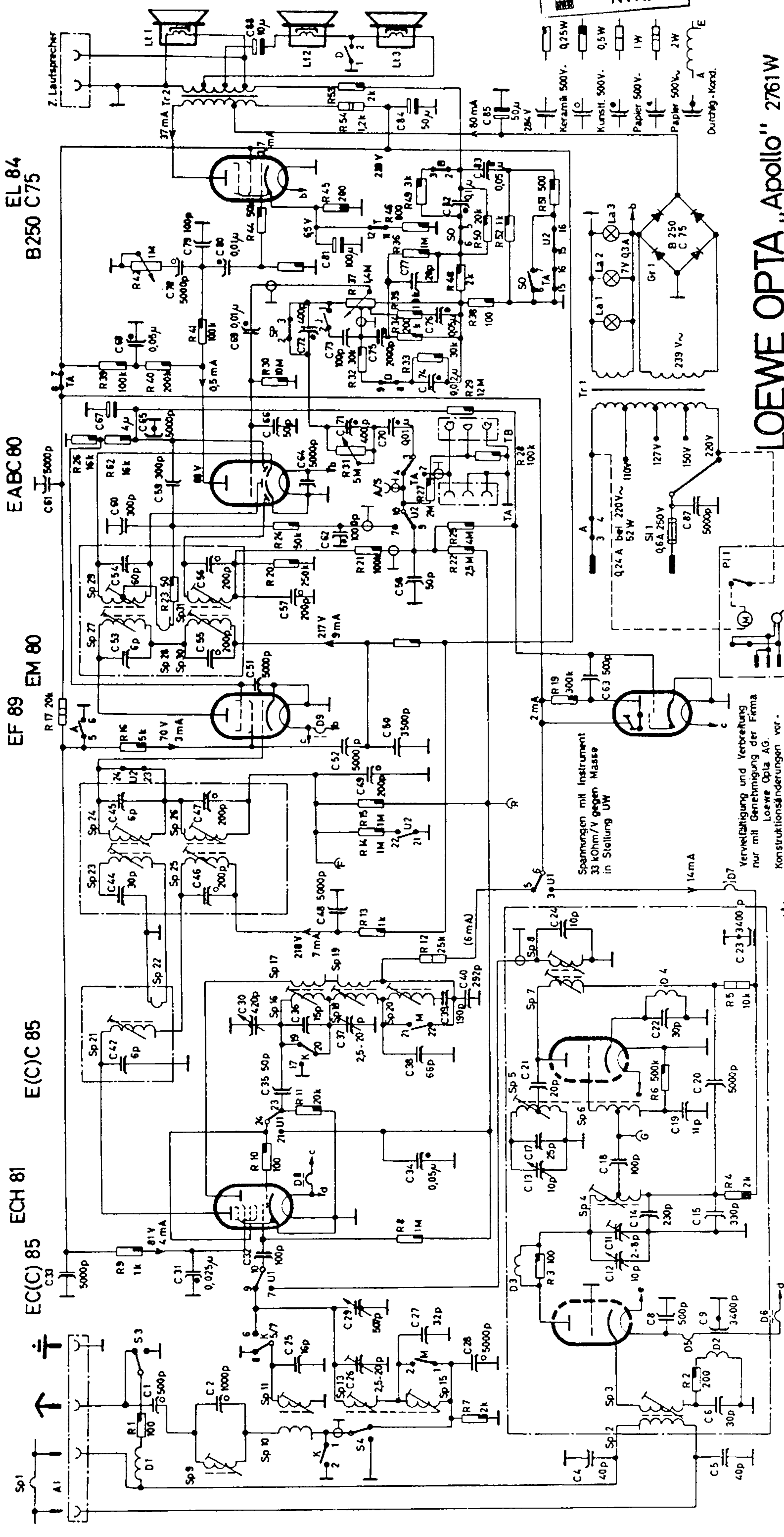


EL 84 B250 C75
EABC80
EF 89 EM 80
E(C)C85
ECH 81
EC(C)85

LOEWE OPTA „Apollo“ 2761W

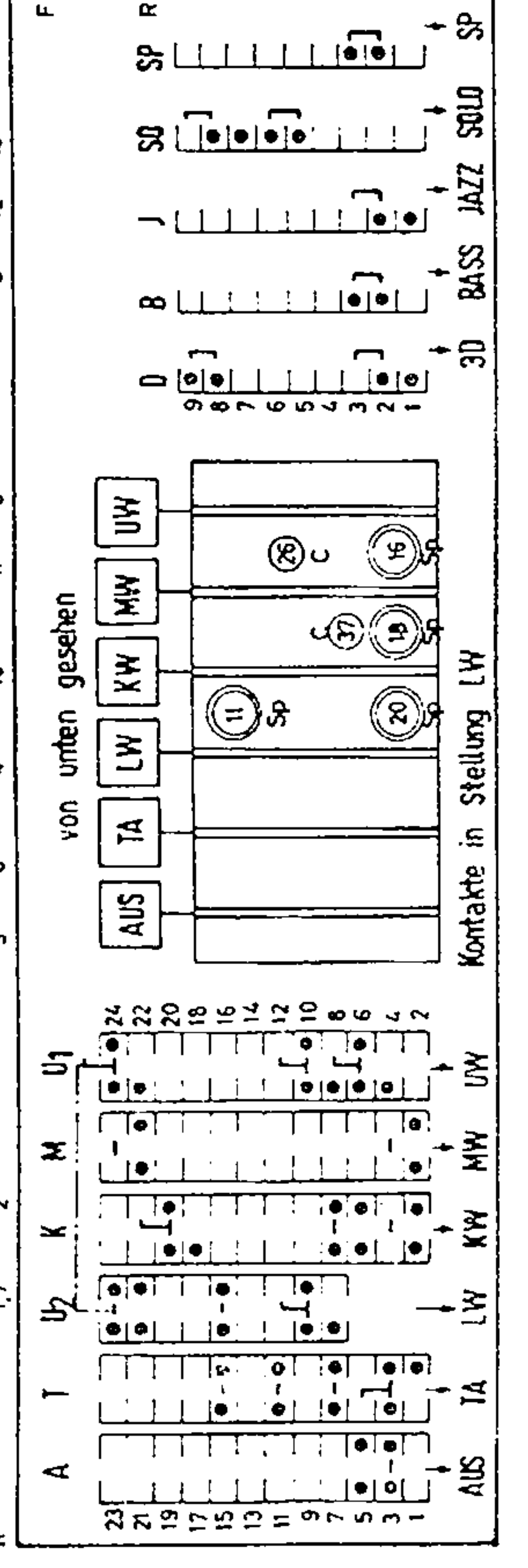
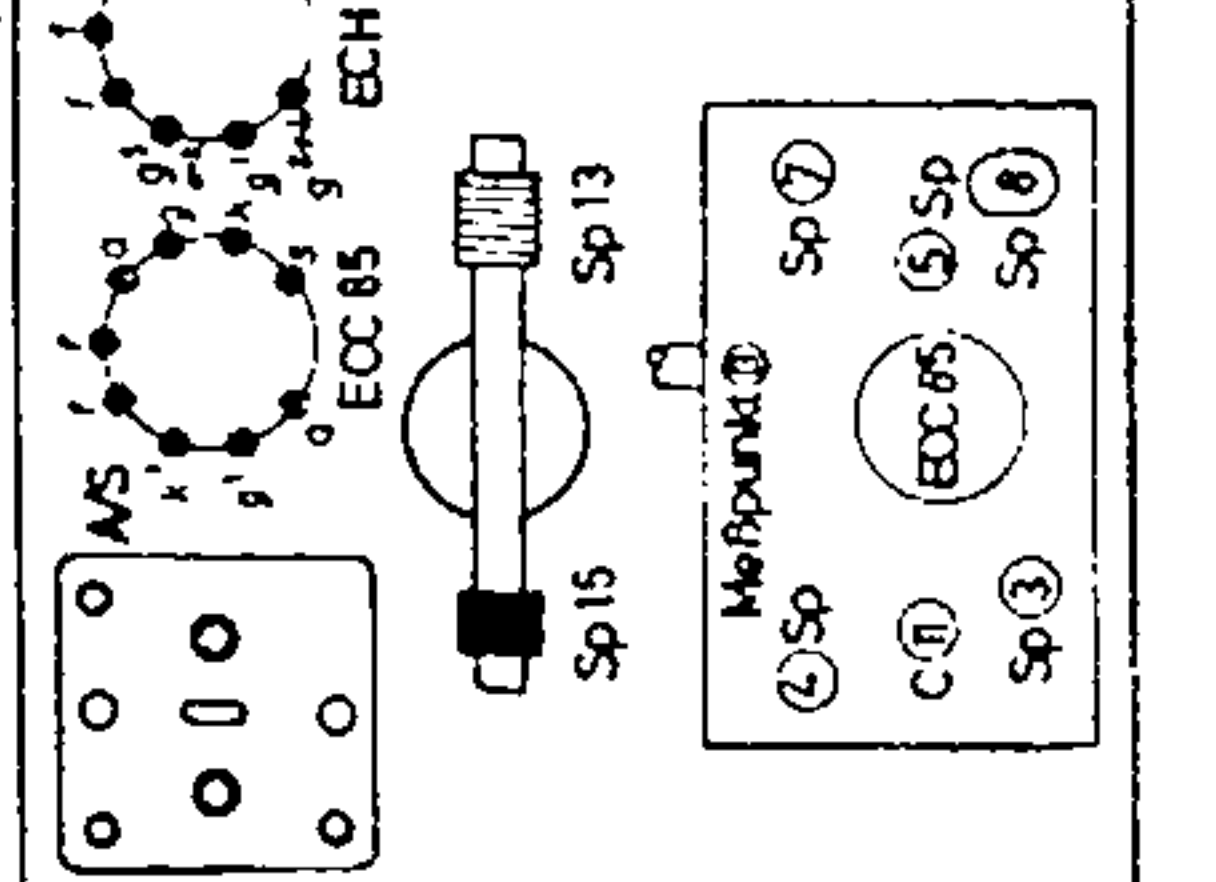
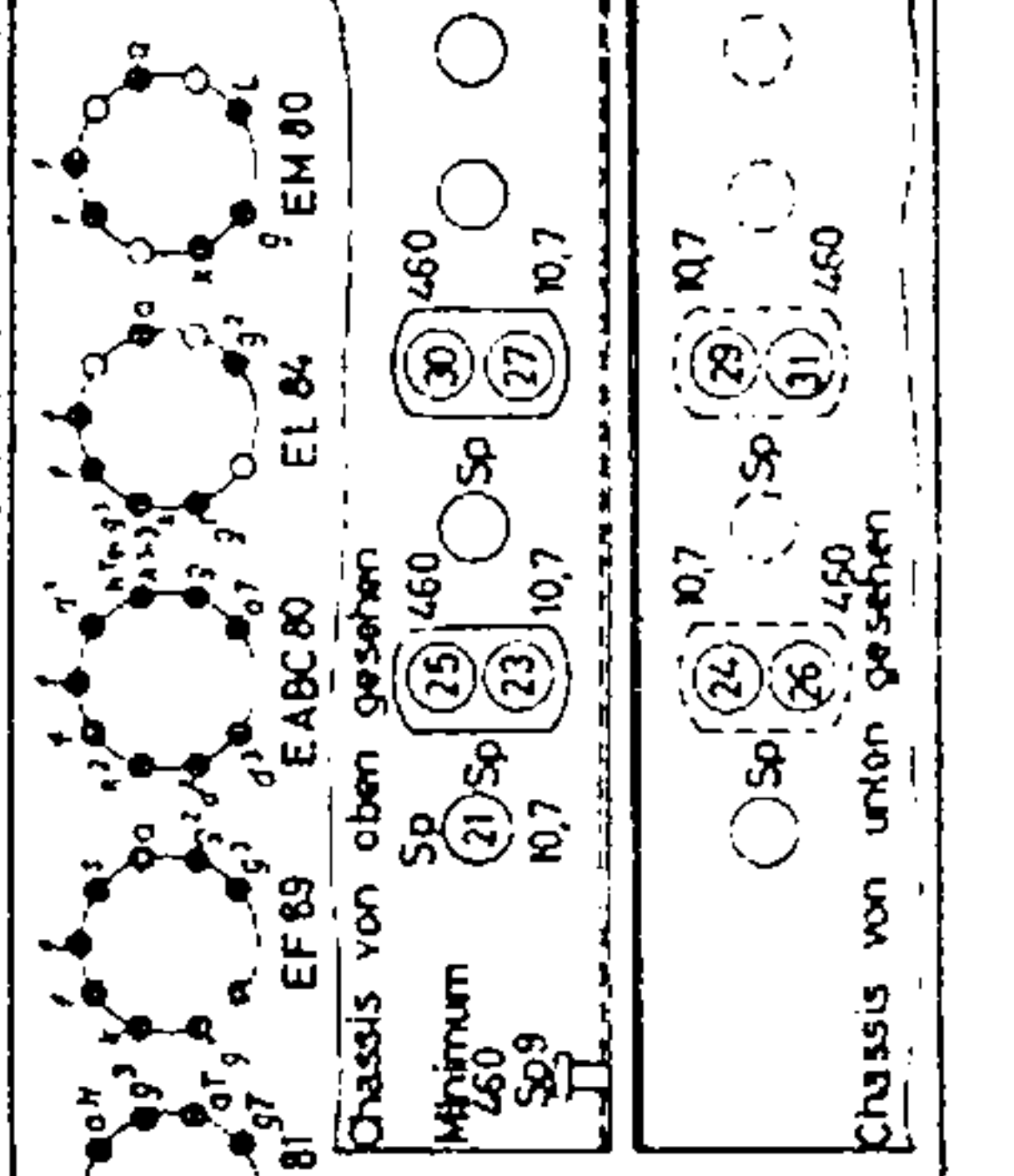


Schalt 2761

Ausgabe 1 29. 3. 57 gepr. W. W. 23.24.48.44.46

C	4,5	6,12	25,26,28,27,9,8,29	33,31,12,32,11	4,15	13,34,18,17	19	35,21,20,42,38	30,36,27,22,39,40	23,24,48,44,46	14	15	45,47,49	52,50	51,63	53,55	57	58	54,56	60,62,87	61,59,64	65,66	71,70,67,74	68,73,75,69	72,76,77,78,69,81	82	83	85,84	88	
R	1,7	2																												

Ber.	Oszt.	Verk.	Frequ.	Sp 1/1/5 vers.
UW	Sp 5	Sp 4	89 MHz	Sp 2 3/0,4 L
	Sp 5	C 11	87 MHz	Sp 3 7/0,4 L
	Sp 3	Sp 3	53 MHz	Sp 4 7/0,4 L
KW	Sp 16	Sp 11	7 MHz	Sp 5 2-2/1,0
				Sp 6 1-1/0,5 SL
MW	Sp 18	Sp 13	580 kHz	Sp 7 3/4/0,15 LS
	C 37	C 26	350 kHz	Sp 8 31/0,15 LS
				Sp 9 9/20-0,05 S
LW	Sp 20	Sp 15	160 kHz	Sp 10 35/0,12 L
				Sp 11 12/0,5 L
				Sp 12 12-12/0,3 L
				Sp 13 5/70-0,05 S
				Sp 14 12/0,12 L
				Sp 15 157/0,15 LS
				Sp 16 11/0,5 L
				Sp 17 8/0,12 LS
				Sp 18 9/0,15 LS
				Sp 19 8/0,15 LS
				Sp 20 20/0,12 LS
				Sp 21 44/0,12 LS
				Sp 22 17/0,15 LS
				Sp 23 27/0,15 LS
				Sp 24 40/0,12 LS
				Sp 25 20/0,12 LS
				Sp 26 20/0,12 LS
				Sp 27 39/0,13 L
				Sp 28 3/0,13 L
				Sp 29 12-12/0,3 L
				Sp 30 150/0,05 S
				Sp 31 20/0,12 LS
				Sp 32 14/0,12 L
				Sp 33 14/0,12 L
				Sp 34 14/0,12 L
				Sp 35 14/0,12 L
				Sp 36 14/0,12 L
				Sp 37 14/0,12 L
				Sp 38 14/0,12 L
				Sp 39 14/0,12 L
				Sp 40 14/0,12 L



Schalt 2761