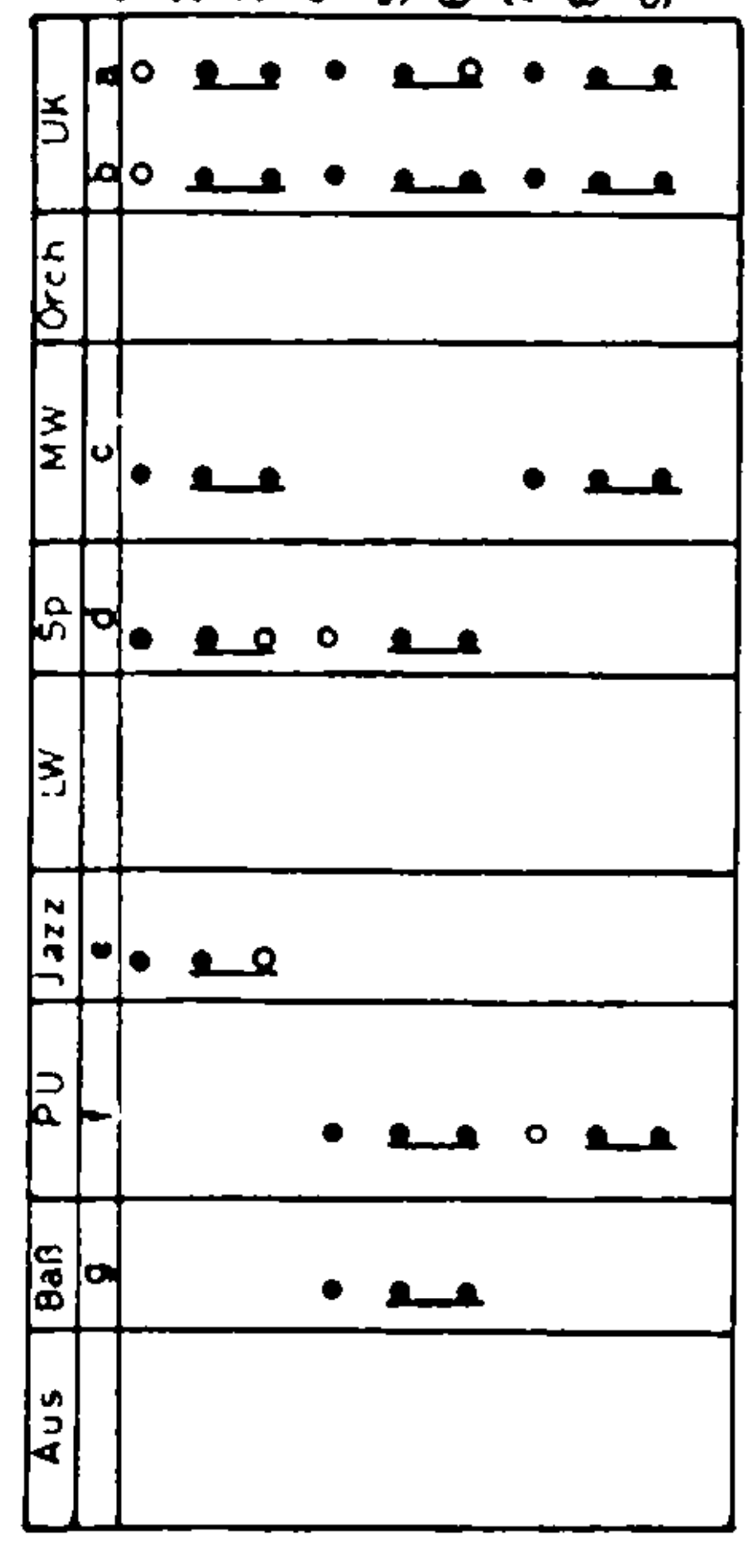
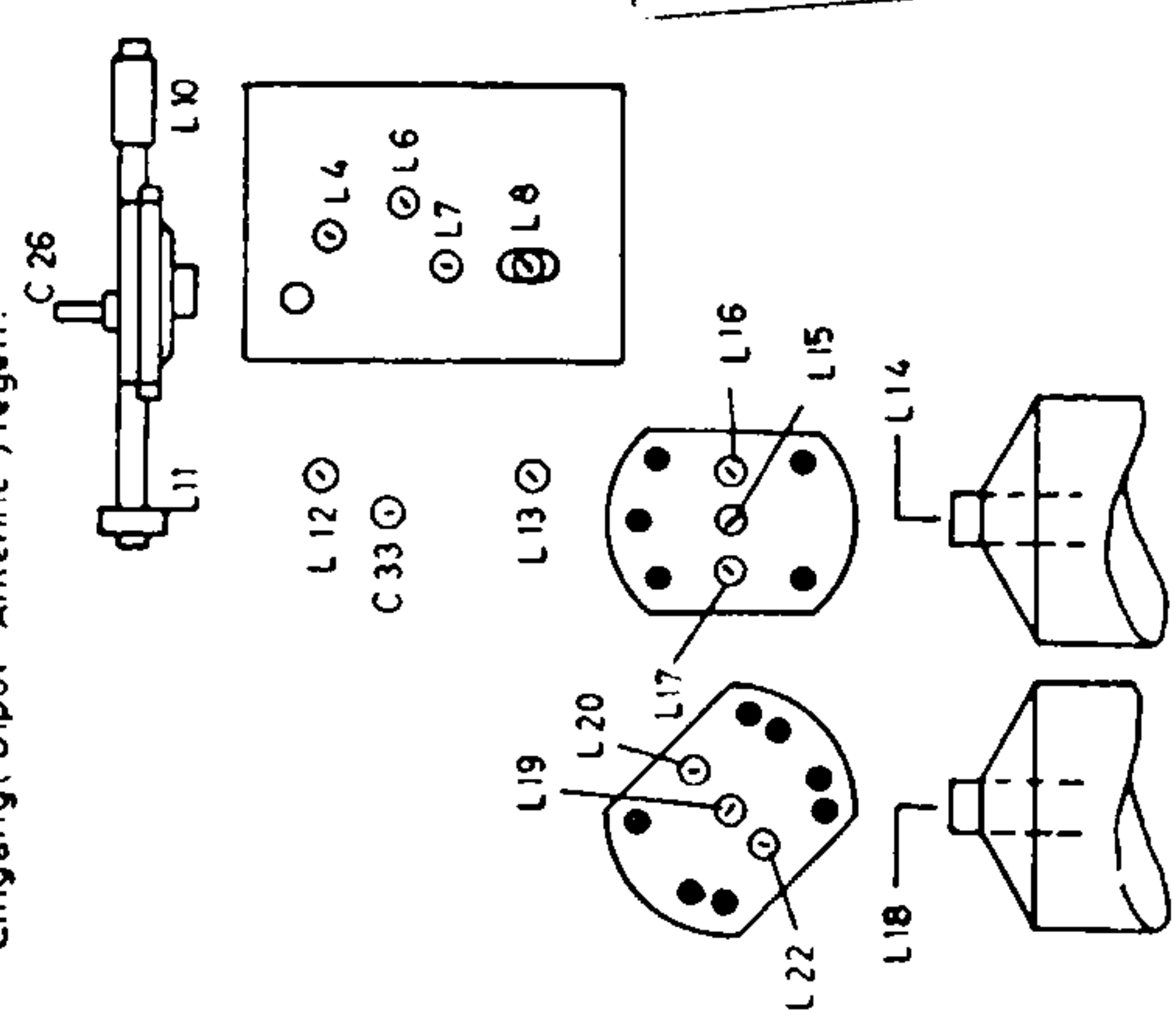


ZF	L 19	16	15	14	473 KHz	max	1) 2) 3)
	L 9					min.	1)
MW	L 12				525 KHz	max	1)
	C 33				1600 KHz		
LW	L 13				200 KHz	max.	1)
	L 11				200 KHz	max.	1)
MW	L 10				600 KHz	max	1)
	C 26				1500 KHz	max	1)
ZF	L 22	20			10.7 MHz	max	4)
	L 17	16			FM	max	4)
	L 8					max	5)
	L 4				93 MHz FM	max	6)
UKW	L 6				93 MHz FM	max	7)

- 1) Signal über Kunstantenne (200Ω + 200pF) auf Empfangsring (AM Antenne) geben
- 2) Drehko auf 600KHz stellen
- 3) Mit Dämpfungsglied (5KΩ + 5nF) abgleichen
- 4) Signal an g) Rohre EF 89 legen
- 5) Signal an g) Rohre ECH 81 legen
- 6) Signal auf Rohrenkolben ECC 85 mit Tastsonde geben
- 7) Signal über Kunstantenne 300Ω sym an Empfänger Eingang (Dipol-Antenne) legen.



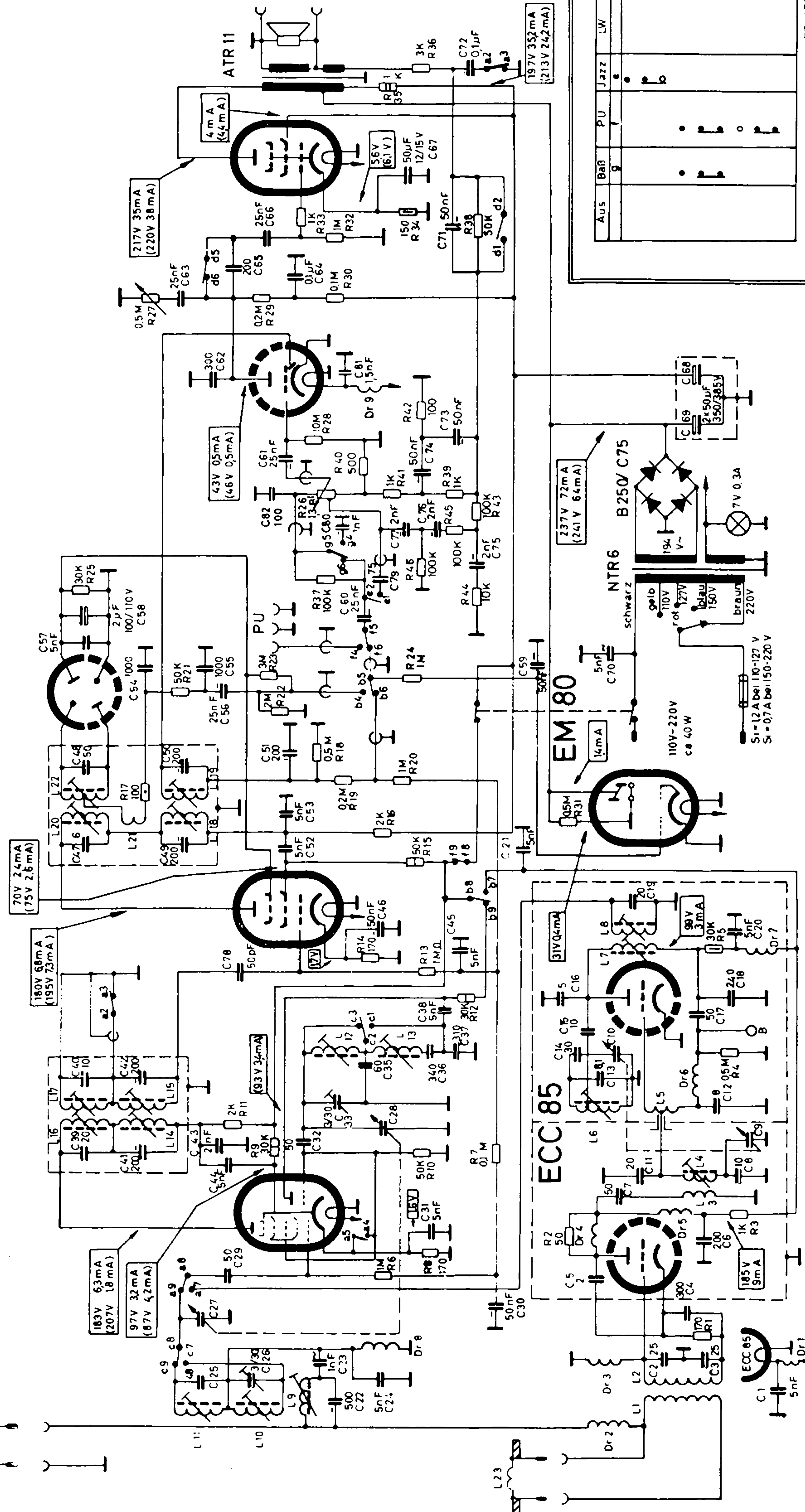
ZF = 473 KHz u 10.7 MHz
 Werte gemessen mit Instrument 333 Ω/V
 Spannungen gegen Masse gemessen auf 300V-Bereich
 Eingeklammerte Werte bei AM

EL 84

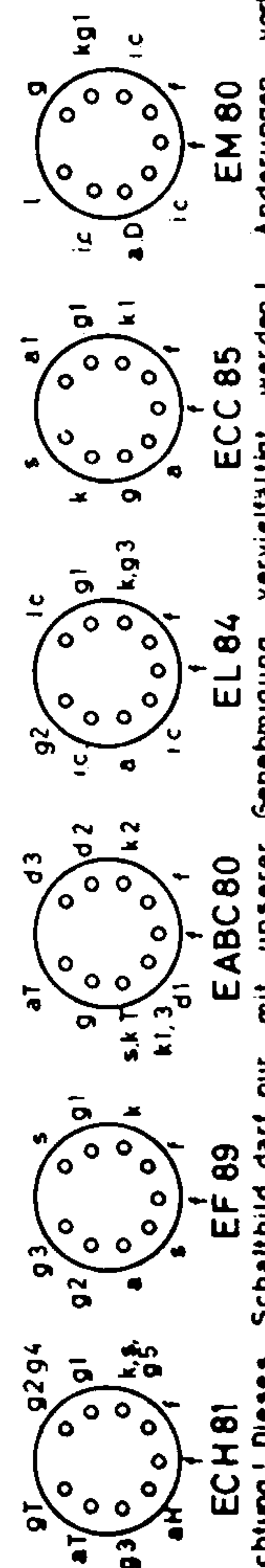
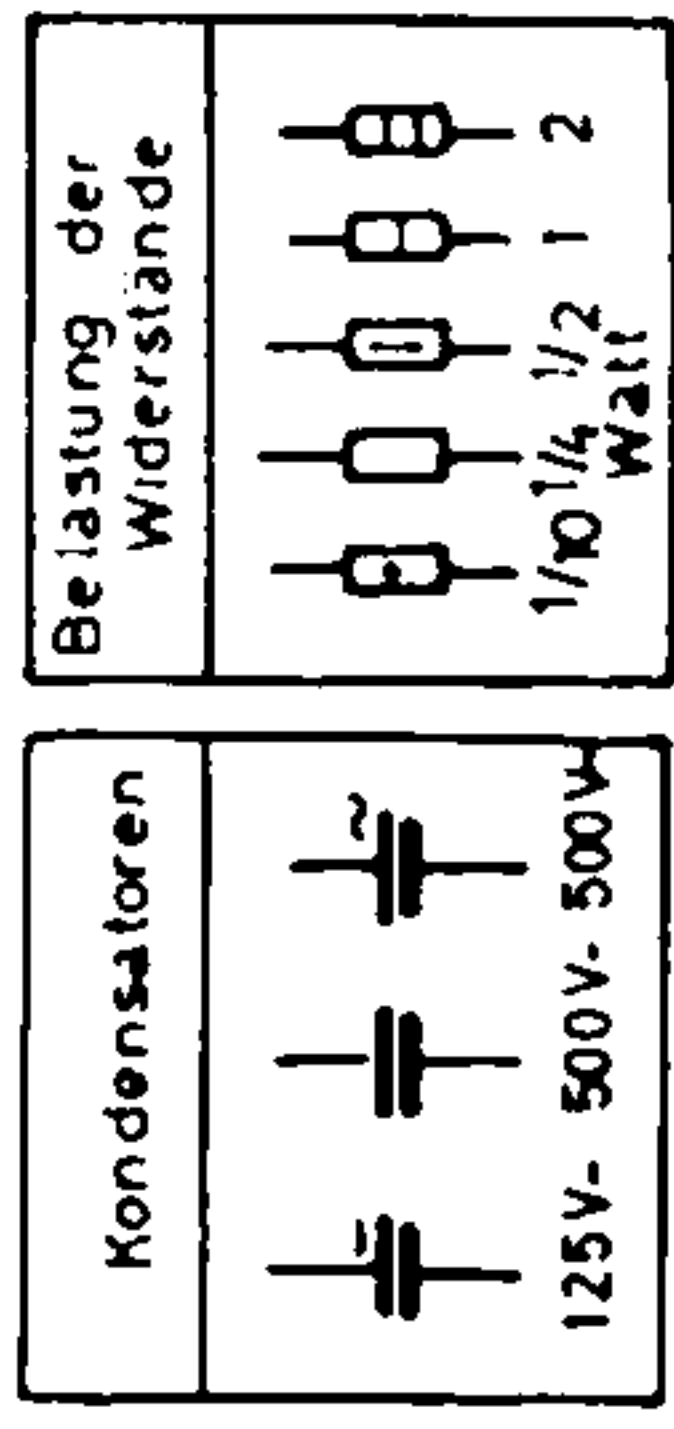
EABC 80

EF 89

ECH 81



R	24	25	26	27	28	29	30	31	32	33	34	35	36
C	1	2	3	4	5	6	7	8	9	10	11	12	13
	14	15	16	17	18	19	20	21	22	23	24	25	26
	27	28	29	30	31	32	33	34	35	36	37	38	39
	40	41	42	43	44	45	46	47	48	49	50	51	52
	53	54	55	56	57	58	59	60	61	62	63	64	65
	66	67	68	69	70	71	72	73	74	75	76	77	78
	79	80	81	82	83	84	85	86	87	88	89	90	91
	92	93	94	95	96	97	98	99	100				



LOEWE OPTA "Bella Luxus"

Ausführung „A“

0 357 gez.: Patent
gepr.: 4/5

Achtung! Dieses Schaltbild darf nur mit unserer Genehmigung vervielfältigt werden! Änderungen vorbehalten!