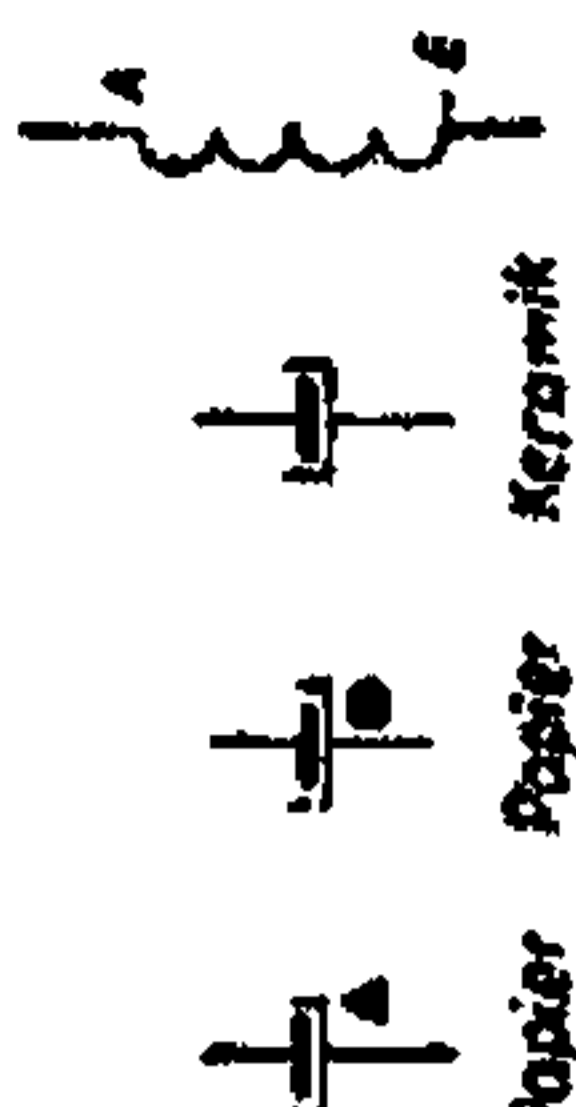
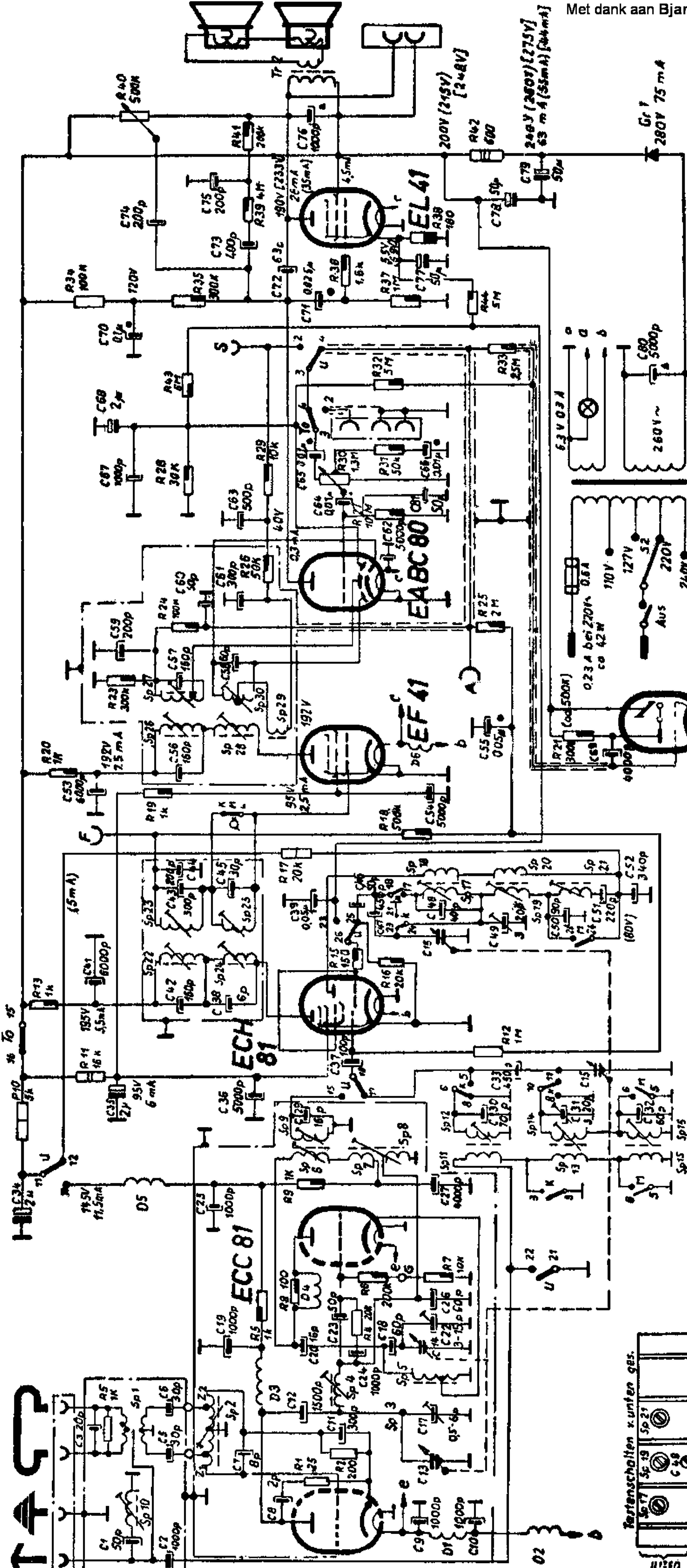


Met dank aan Bjarne Stridsberg



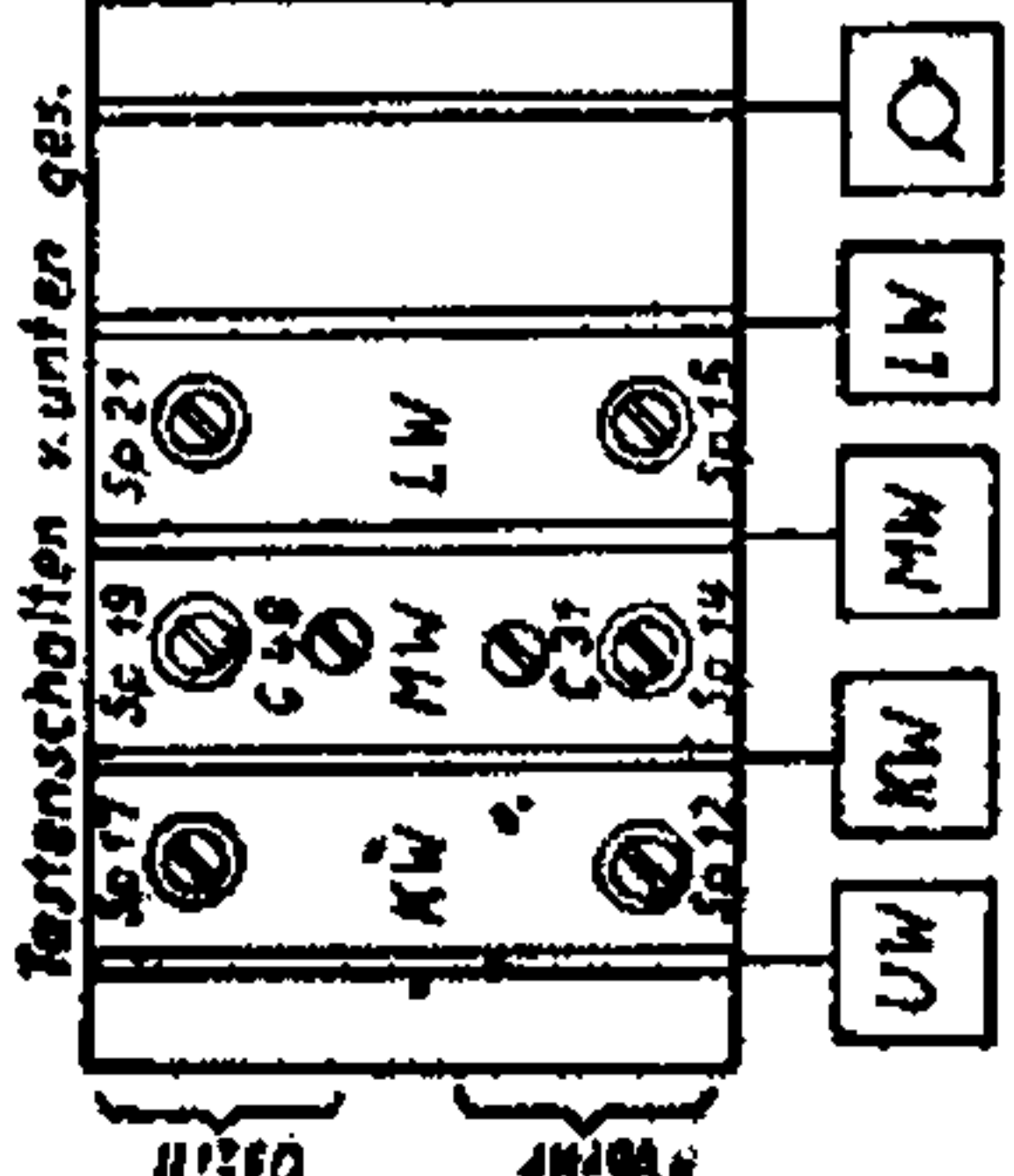
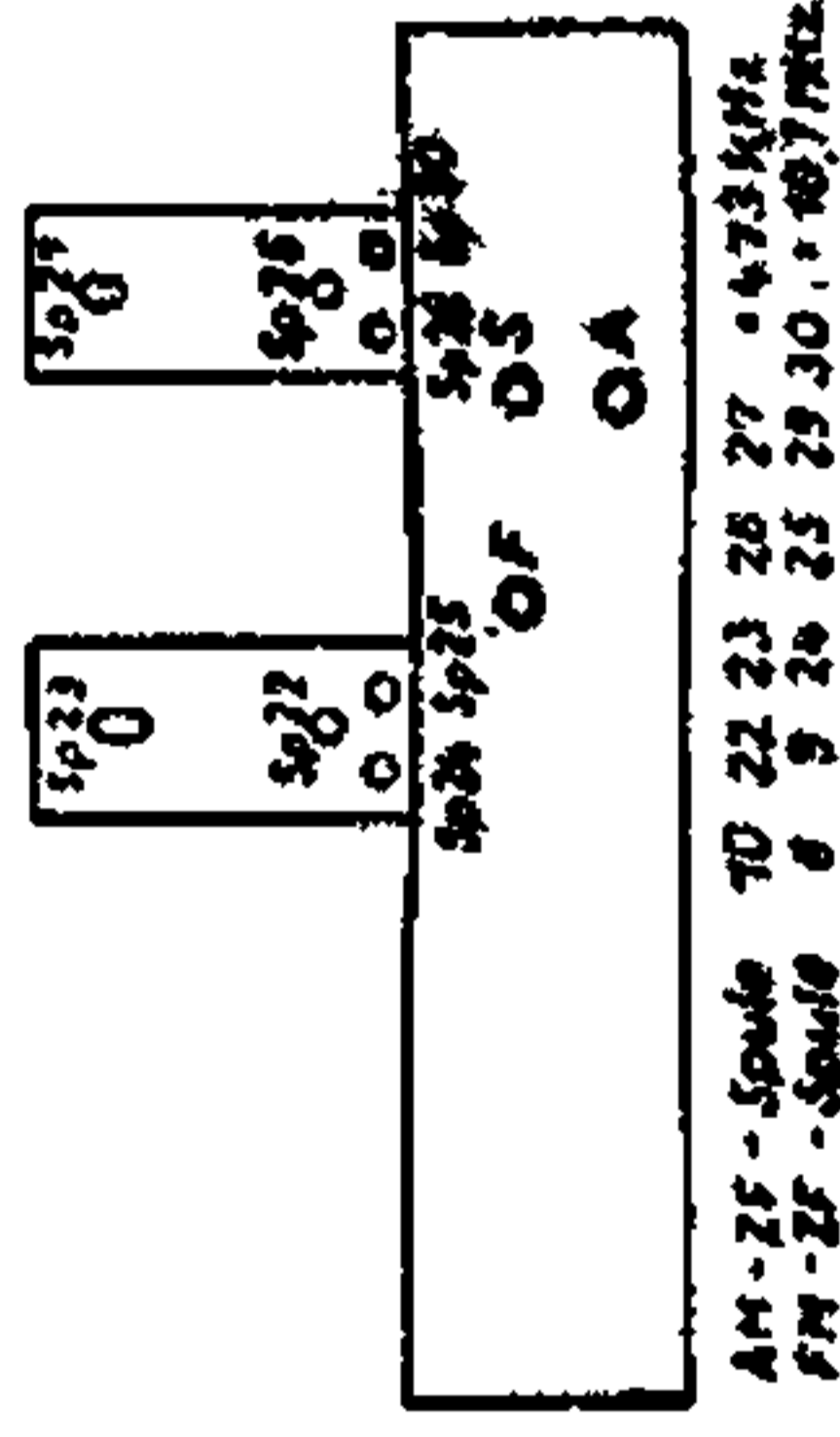
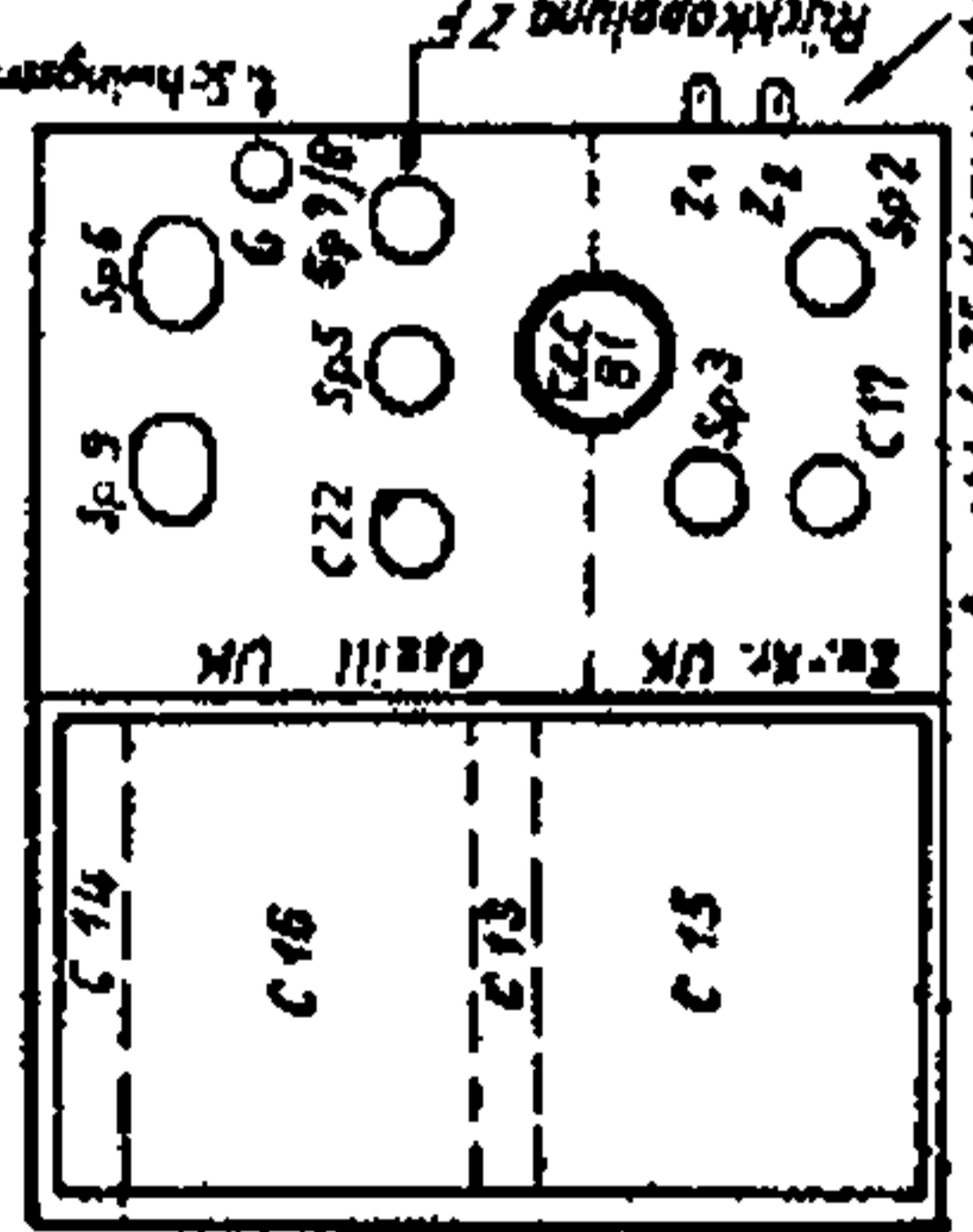
Spannungen mit Instrument  
333 Ohm/V und Bereich  
600 V gegen Masse in  
Stellung UKW [0]

Konstruktionsänderungen vorbehalten

# Loewe Opta-Rundfunktisch 460 KHZ



U	Sp 5,3 Sp 2	89 MHz 92 MHz 96 MHz
K	Sp 17, 12 C -	7 MHz
M	Sp 19, 14 C 49, 31	555 MHz 14-38 kHz
L	Sp 21, 16 C -	170 kHz



S1 in Stellung LW gezeichnet