

Stromart: Wechselstrom  
 Spannung: 110/127/150/220 V  
 Leistungsaufnahme bei 220V: ca. 70 W  
 Röhrenbestückung: EF 80, ECH 81, EF 41, EF 85, EABC 80, EL 12, EM 4.  
 Netzgleichrichter: Trockengleichrichter AEG B 250 CWO  
 Sicherungen: 110/127 V 12 A; 150/220 V 0,6 A; 5x20 mm  
 Skalenlampen: 2x6,3/7 V 0,3 A zyl.  
 Tasten: 8, davon 5 Bereichstasten - 1 Taste „AUS“ - 2 Klangregister  
 Zahl der Kreise: AM 6, FM 9, abstimbar: AM 2, FM 2.  
 Wellenbereiche: UKW, KW, MW, LW, TA.  
 UKW: 86-100 MHz  
 KW: 14,3-51,7 m  
 MW: 510-1640 kHz  
 LW: 148-410 kHz  
 Empfindlichkeit: in  $\mu V$  an Ant. Buchse b. 50 mW Ausgang  
 KW 15, MW 5, LW 10, UKW 0,8 bei 12,5 kHz Hub an 300 Ohm  
 Bandspreizung: KW-Lupe  
 Trennschärfe bei 600 kHz: 1:300  
 Spiegelwellenselektion: KW 1:20, MW 1:300, LW > 1:1500  
 Zwischenfrequenz: AM 473 (464) kHz, FM 10,7 MHz  
 ZF-Kreise: AM 4, FM 6  
 Bandbreite in kHz: Taste „TIEF“ gedrückt 4,5 kHz, Taste „HOCH“ gedrückt 8 kHz, FM 180 kHz  
 ZF-Saugkreis: 473 (464) kHz  
 FM Empfangsgleichrichter: Ratio-Detektor  
 Zeitkonstante der Regelspannung: 0,05 sec.  
 Wirkung des Schwundausgleichs: AM auf 3 Röhren, FM auf 2 Röhren  
 Abstimmanzeige: EM 4  
 Tonabnehmerempfindlichkeit: 10 mV für 50 mW bei 1000 Hz

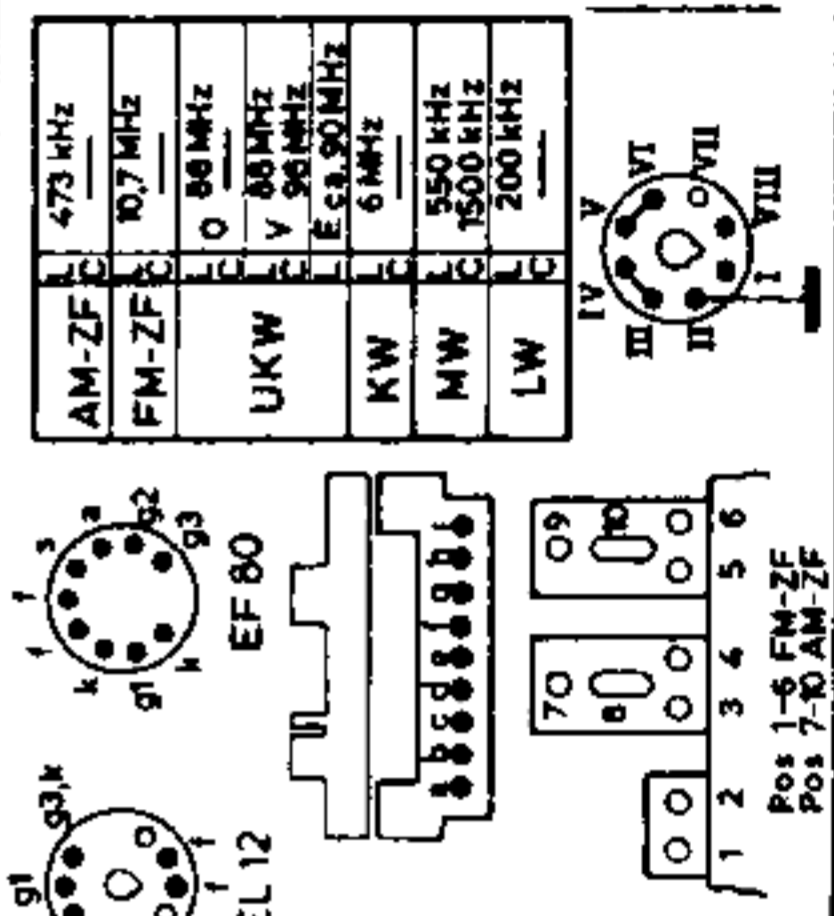
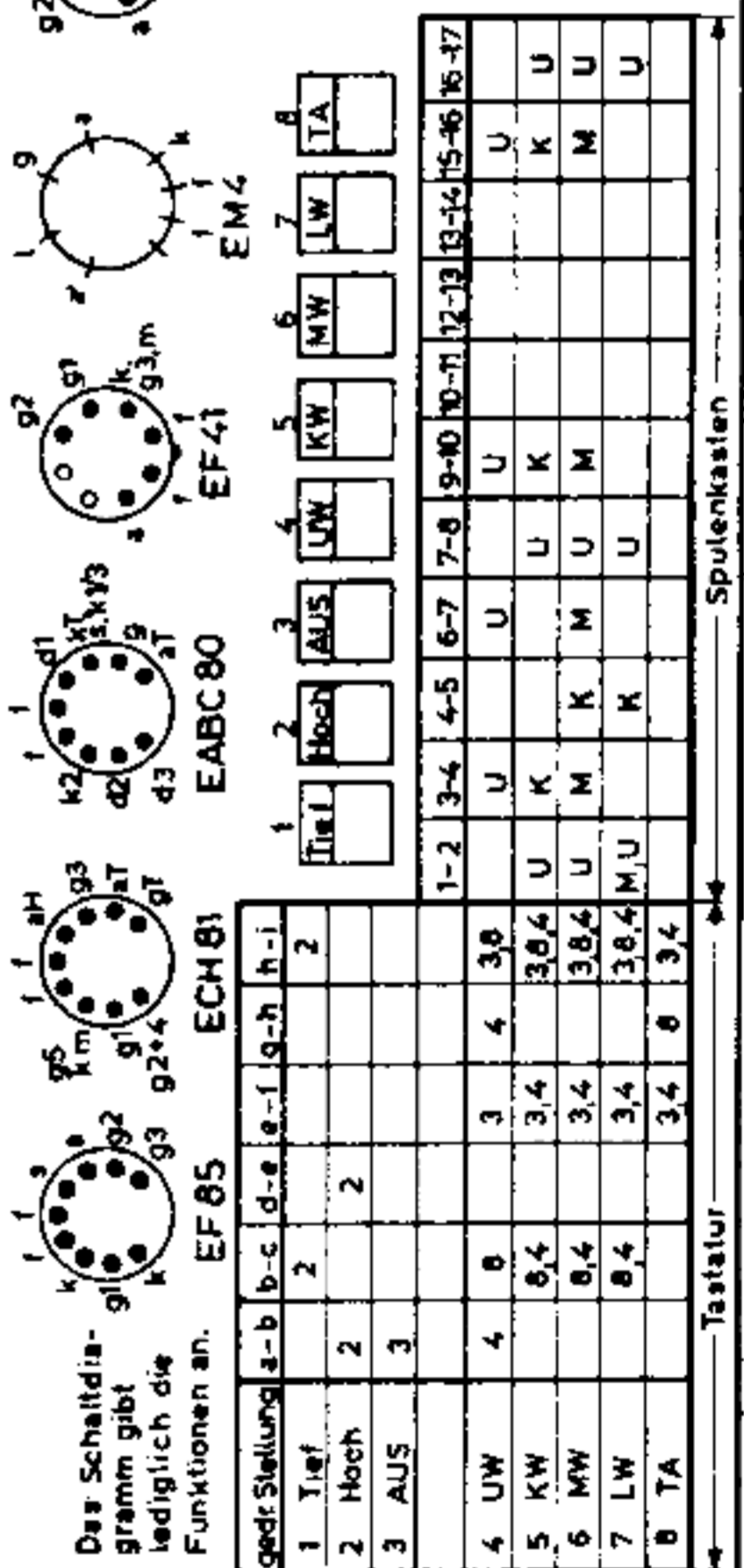
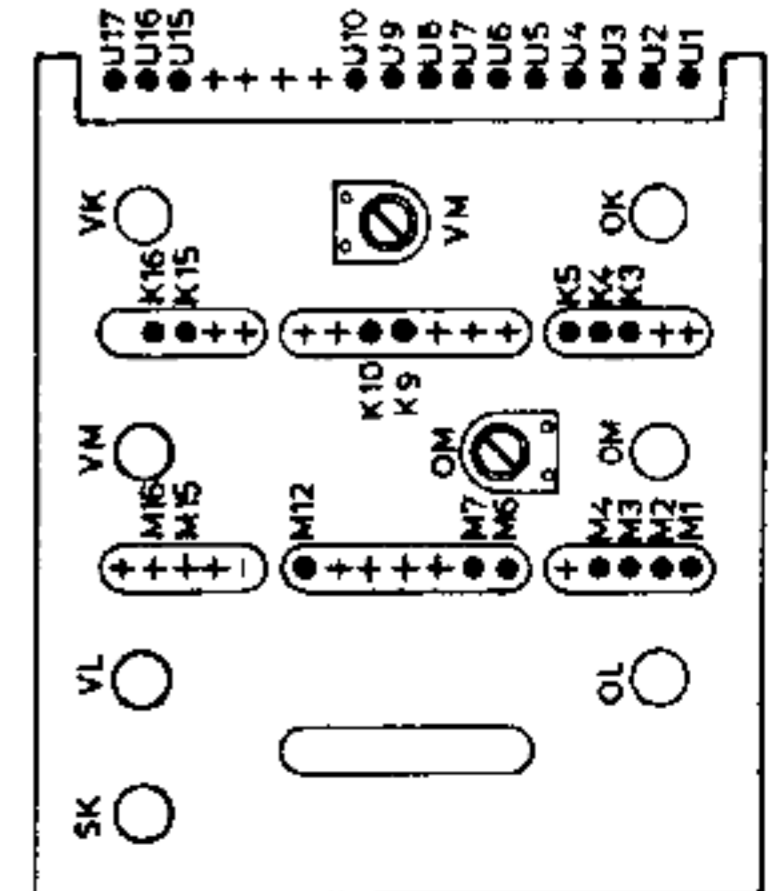
Lautstärkereger: gehörlich  
 Klangfarbenreglung: durch Potentiometer und 2 Klangregister  
 Gegenkopplung: f. Bässe Stromgegenkopplung fest, f. Höhen Spannungsgegenkoppl. regelb.  
 Ausgangsleistung in W für 10% Klirrfaktor: 6 W  
 Lautsprecher-System: NT 3 - Durchmesser: 22 cm  
 -Belastbarkeit: 6 W - Impedanz: 3,5 Ohm  
 -Membran: Nawi  
 Anschluß für 2. Lautsprecher (Impedanz): 5 Ohm  
 Anschluß für UKW: 300 Ohm sym.  
 Gehäuse-Antenne: Dipol  
 Besonderheiten: Bandbreitenregelung kombiniert mit 2-stufigem Klangregister, durch Tasten umschaltbar, 18 W Endpenthode, 9-kHz-Sperre, Anschluß für Fernbedienung.

Gehäuse: Nussbaum, hochglanzpoliert  
 Abmessungen: 578 x 373 x 280 mm  
 Gewicht: 15 kg brutto  
 Preis mit Röhren: DM 348.-  
 Schwingspannungen in Volt: (gemessen an G1 Triode ECH 81 mit Instrument 200 k $\Omega$ /V)

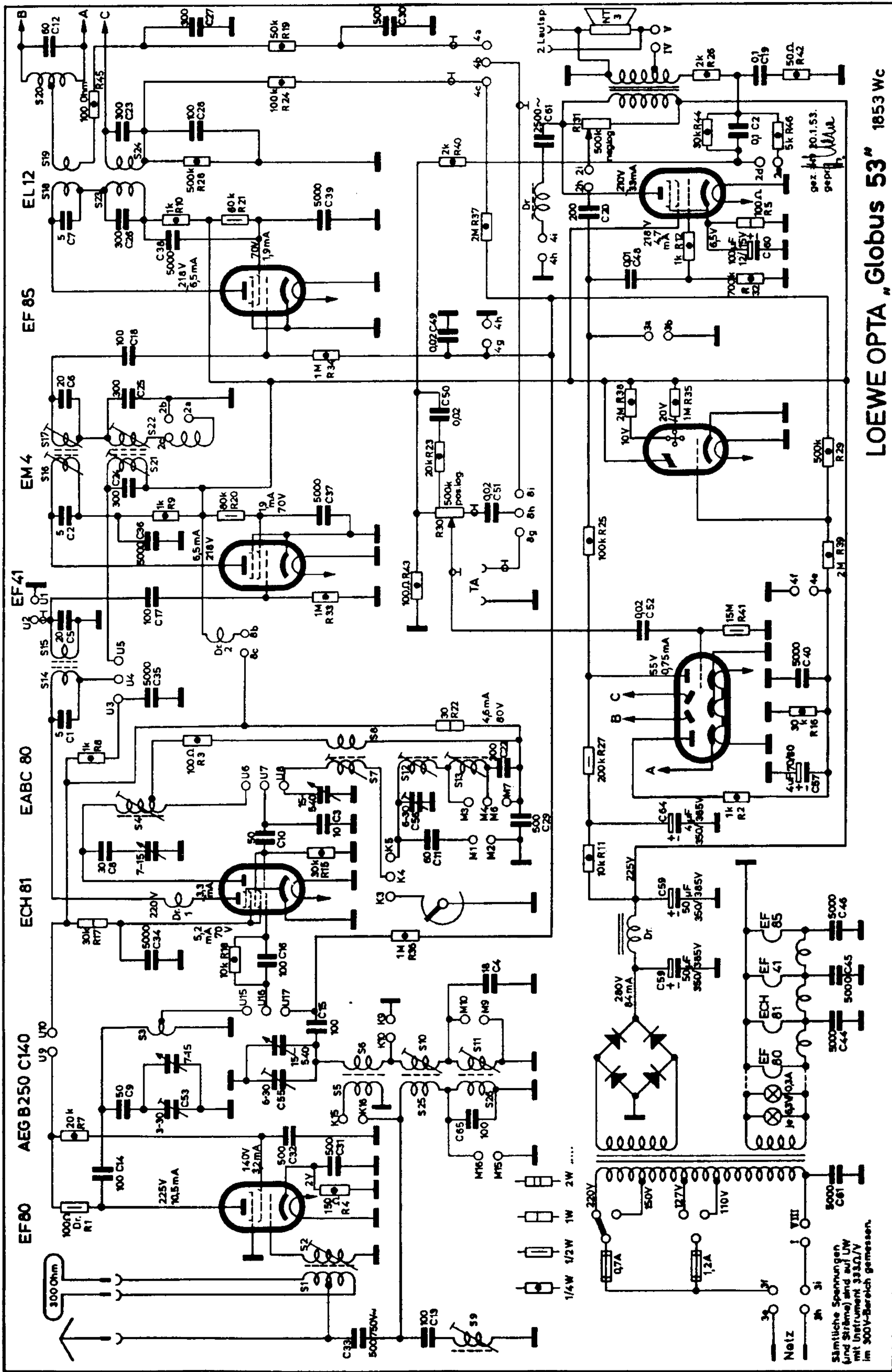
Zeiger auf Anschlag	UKW	KW	MW	LW
rechts	5	4	17	11
links	4	3	7	12
U <sub>G1</sub> max	5	7	20	15

Änderungen (gegenüber der Type „Globus 53“ 1853 Wb):  
 ZF I, ZF II, ZF III.  
 EF 42 gegen EF 80, EF 43 gegen EF 85, EAF 42 und EB 41 gegen EF 41 und EABC 80, EL 41 gegen EL 12 und AZ 41 gegen AEG B 250 CWO ausgetauscht.  
 Gegenkopplung geändert.

gez. v. A. 3. 53.  
 gepc



Netztrafo: Q2	Primär:	Sekundär:
0-110V	425/0,5 L	2 x 1360/0,15 L
-127V	492/0,5 L	81/0,7 L +
-150V	500/0,3 L	170/0,15 L
-220V	850/0,3 L	
6,3V	27/1,2	
250V	1000/0,2 L	



LOEWE OPTA "Globus 53" 1853 WC

Sämtliche Spannungen  
(und Ströme) sind auf LW  
mit Instrument 333Ω/V  
im 300V-Bereich gemessen.

gez. 10.1.53.  
gepr. 10.1.53.