

Stromart: Wechselstrom

Spannung: 110/127/150/220V

Leistungsaufnahme bei 220V: ca. 70W

Röhrenbestückung: EF 80, ECH 81, EF 41, EF 85, EABC 80, EL 12, EM 4.

Netzgleichrichter: Trockengleichrichter AEG B 250 CW 0

Sicherungen: 110/127V 12A, 150/220V 0,6A, 5x20 mm

Skalenlampen: 2x6,37V 0,3A zyl.

Tasten: 8, davon 5 Bereichstasten - 1 Taste „AUS“ - 2 Klangregister

Zahl der Kreise: AM 6, FM 9, abstimbar: AM 2, FM 2.

Wellenbereiche: UKW, KW, MW, LW, TA.

UKW: 86-100 MHz

KW: 14,3-51,7 m

MW: 510-1640 kHz

LW: 148-410 kHz

Empfindlichkeit: in μV an Ant. Buchse b. 50 mW Ausgang

KW 15, MW ca. 10, LW ca. 15, UKW 0,8 bei 12,5 kHz Hub an 300 Ohm

Bandspannung: KW-Lupe

Trennschärfe bei 600 kHz: 1:300

Spiegelwellenselektion: KW 1:20, MW und LW durch Auspeilung 1:100000

Zwischenfrequenz: AM 473 (464) kHz, FM 10,7 MHz

ZF-Kreise: AM 4, FM 6

Bandbreite in kHz: Taste „TIEF“ gedrückt 4,5 kHz; Taste „HOCH“ gedrückt 8 kHz; FM 180 kHz

ZF-Saugkreis: 473 (464) kHz

FM Empfangsgleichrichter: Ratio-Detektor

Zeitkonstante der Regelspannung: 0,05 sec.

Wirkung des Schwundausgleichs: AM auf 3 Röhren; FM auf 2 Röhren

Abstimmanzeige: EM 4

Tonabnehmerempfindlichkeit: 10 mV für 50 mW bei 1000 Hz

Lautstärkereger: gehörlich

Klangfarbenreglung: durch Potentiometer und 2 Klangregister

Gegenkopplung: f. Bässe Stromgegenkopplung fest, f. Höhen Spannungsgegenkoppl. regelb.

Ausgangsleistung in W für 10% Klirrfaktor: 6W

Lautsprecher-System: NT 3 - Durchmesser: 22 cm

-Belastbarkeit: 6W - Impedanz: 35 Ohm

-Membran: Nawi

Anschluß für 2. Lautsprecher (Impedanz): 5 Ohm

Anschluß für UKW: 300 Ohm sym.

Gehäuse-Antenne: Dipol

Besonderheiten: Bandbreitenregelung kombiniert mit 2-stufigem Klangregister, durch Tasten umschaltbar, 18 W Endpenthode, 9-kHz-Sperre, Anschluß für Fernbedienung, Ferritantenne.

Gehäuse: Nussbaum, hochglanzpoliert

Abmessungen: 578 x 373 x 280 mm

Gewicht: 15 kg brutto

Preis mit Röhren: DM 358.-

Schwingspannungen in Volt: (gemessen an G1 Triode ECH 81 mit Instrument 200k Ω /V)

Zeiger auf Anschlag	UKW	KW	MW	LW
rechts	5	4	17	11
links	4	3	7	12
U g1 max.	5	7	20	15

Empfindlichkeit: in μV an Ant. Buchse b. 50 mW Ausgang

KW 15, MW ca. 10, LW ca. 15, UKW 0,8 bei 12,5 kHz Hub an 300 Ohm

Bandspannung: KW-Lupe

Trennschärfe bei 600 kHz: 1:300

Spiegelwellenselektion: KW 1:20, MW und LW durch Auspeilung 1:100000

Zwischenfrequenz: AM 473 (464) kHz, FM 10,7 MHz

ZF-Kreise: AM 4, FM 6

Bandbreite in kHz: Taste „TIEF“ gedrückt 4,5 kHz; Taste „HOCH“ gedrückt 8 kHz; FM 180 kHz

ZF-Saugkreis: 473 (464) kHz

FM Empfangsgleichrichter: Ratio-Detektor

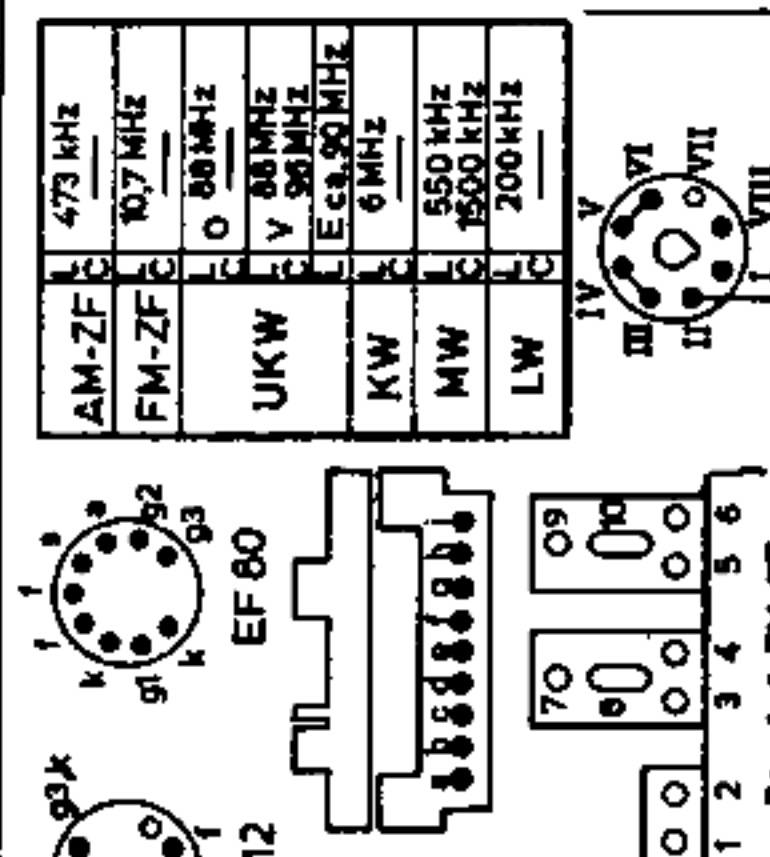
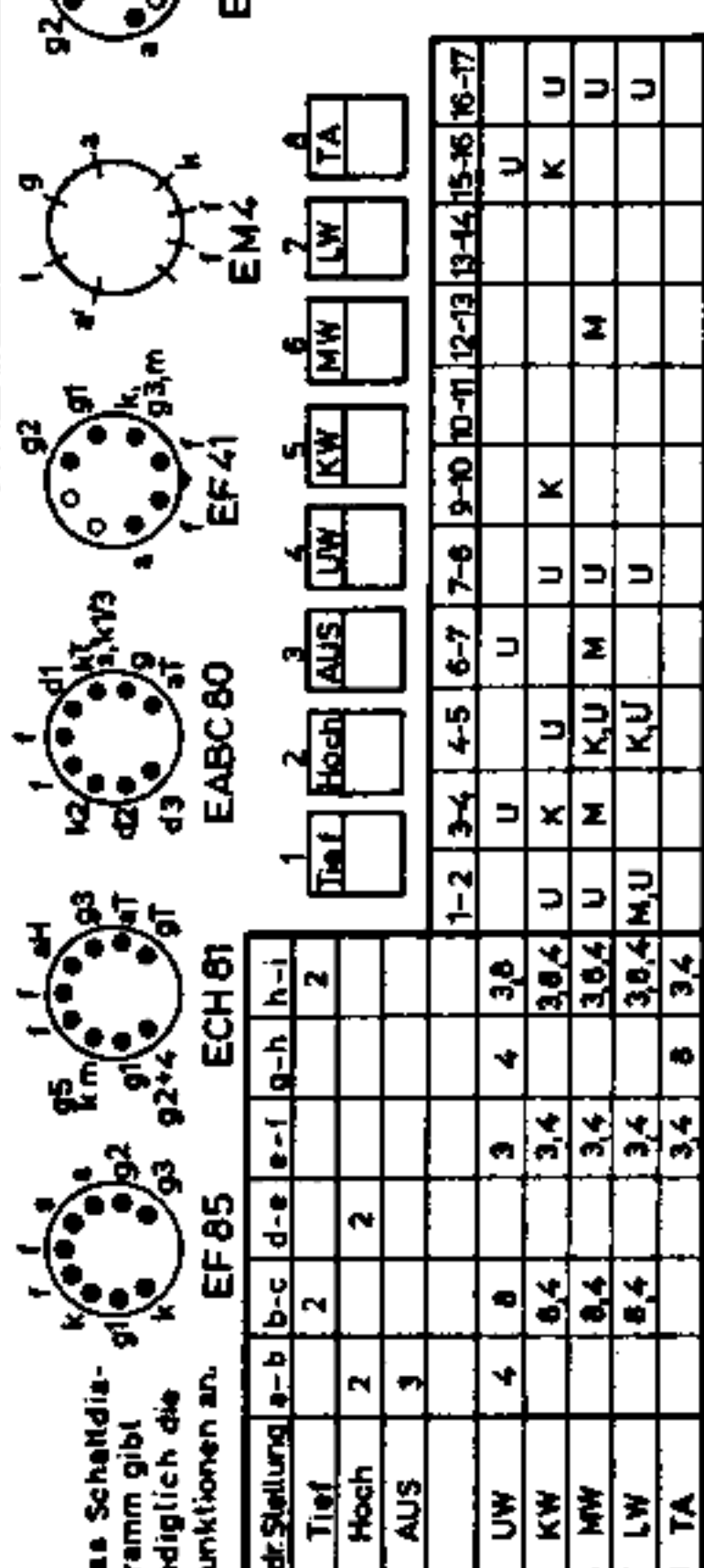
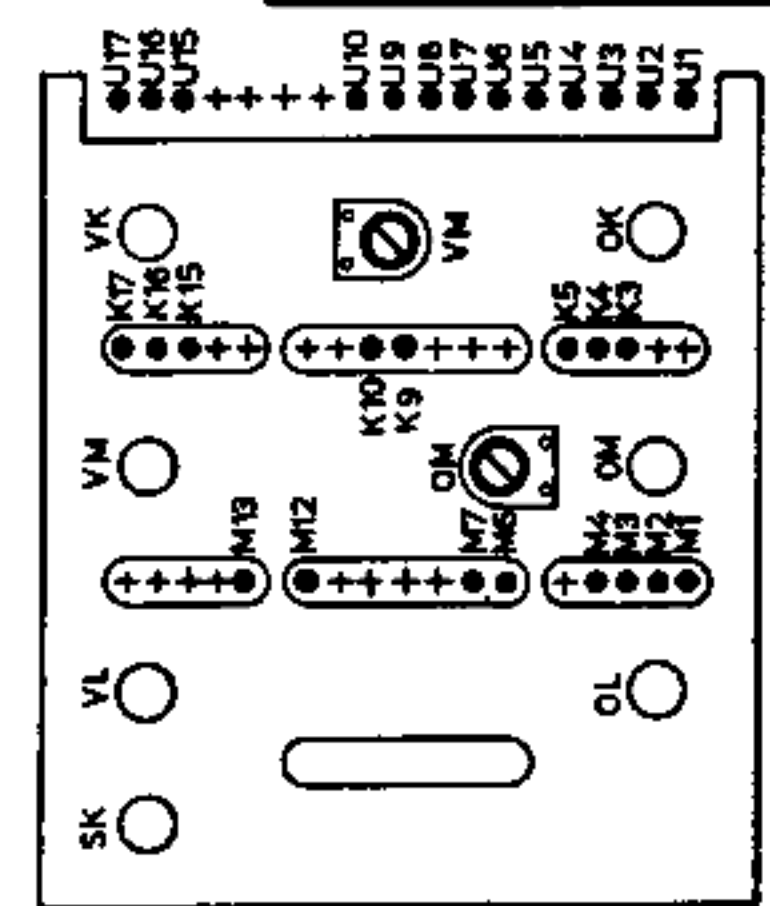
Zeitkonstante der Regelspannung: 0,05 sec.

Wirkung des Schwundausgleichs: AM auf 3 Röhren; FM auf 2 Röhren

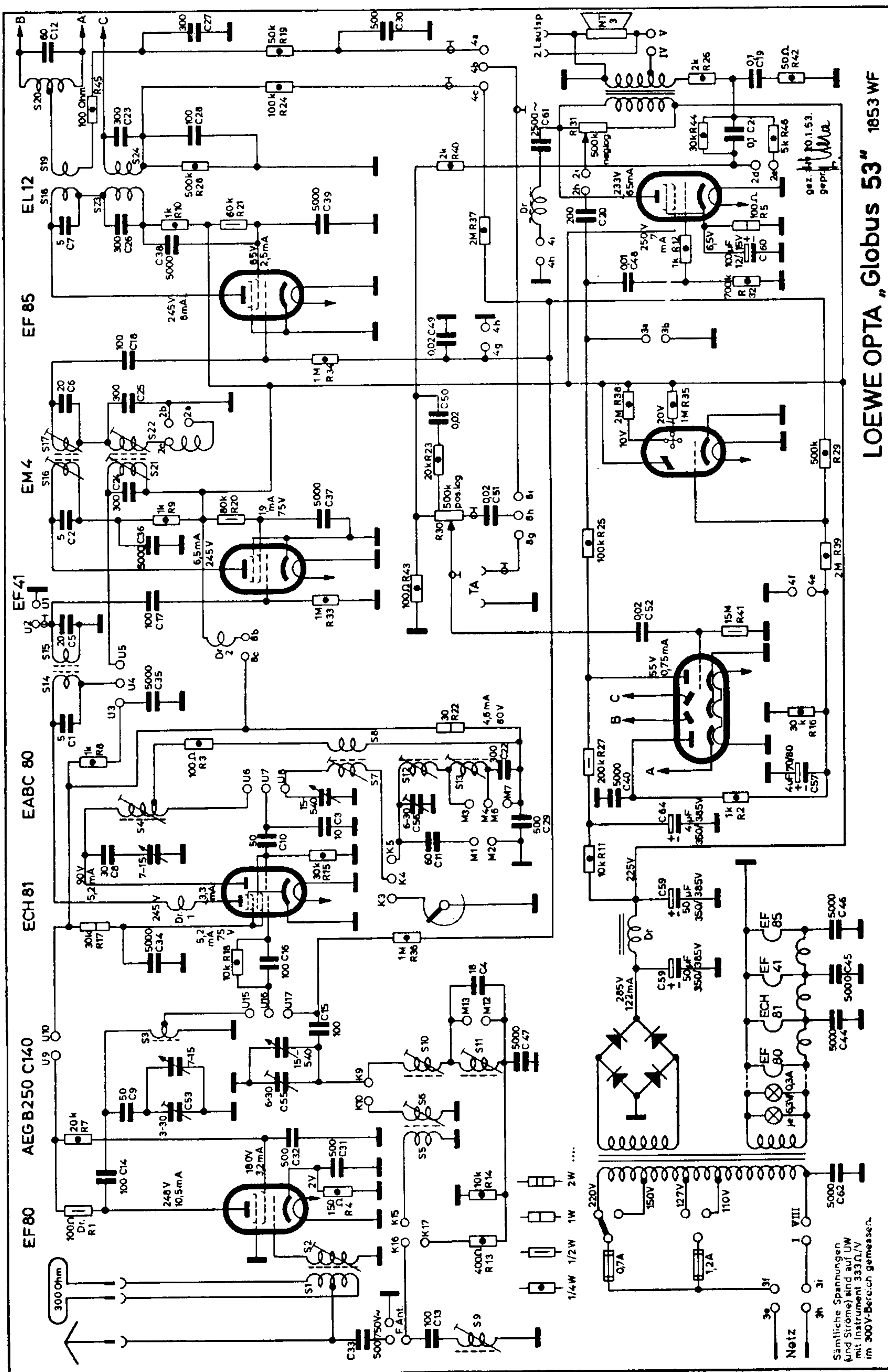
Abstimmanzeige: EM 4

Tonabnehmerempfindlichkeit: 10 mV für 50 mW bei 1000 Hz

gez. 14.22.53.
gepr. *[Signature]*



Netzfrequenz	0-110V	425/0,5 L
Primär	-127V	492/0,5 L
Sekundär	-150V	580/0,3 L
	-220V	850/0,3 L
	6,3V	27/12
	250V	1000/0,2 L



LOEWE OPTA „Globus 53“ 1853 WF

Sämtliche Spannungen (und Ströme) sind auf U_W mit Instrument 333Ω/V im 300V-Bereich gemessen.

gez. 10.1.53.
gepr. *[Signature]*

Netz

3h 3i

3h 3i

I VIII

110V

127V

150V

220V

0,7A

1,2A

1/4W 1/2W 1W 2W ...