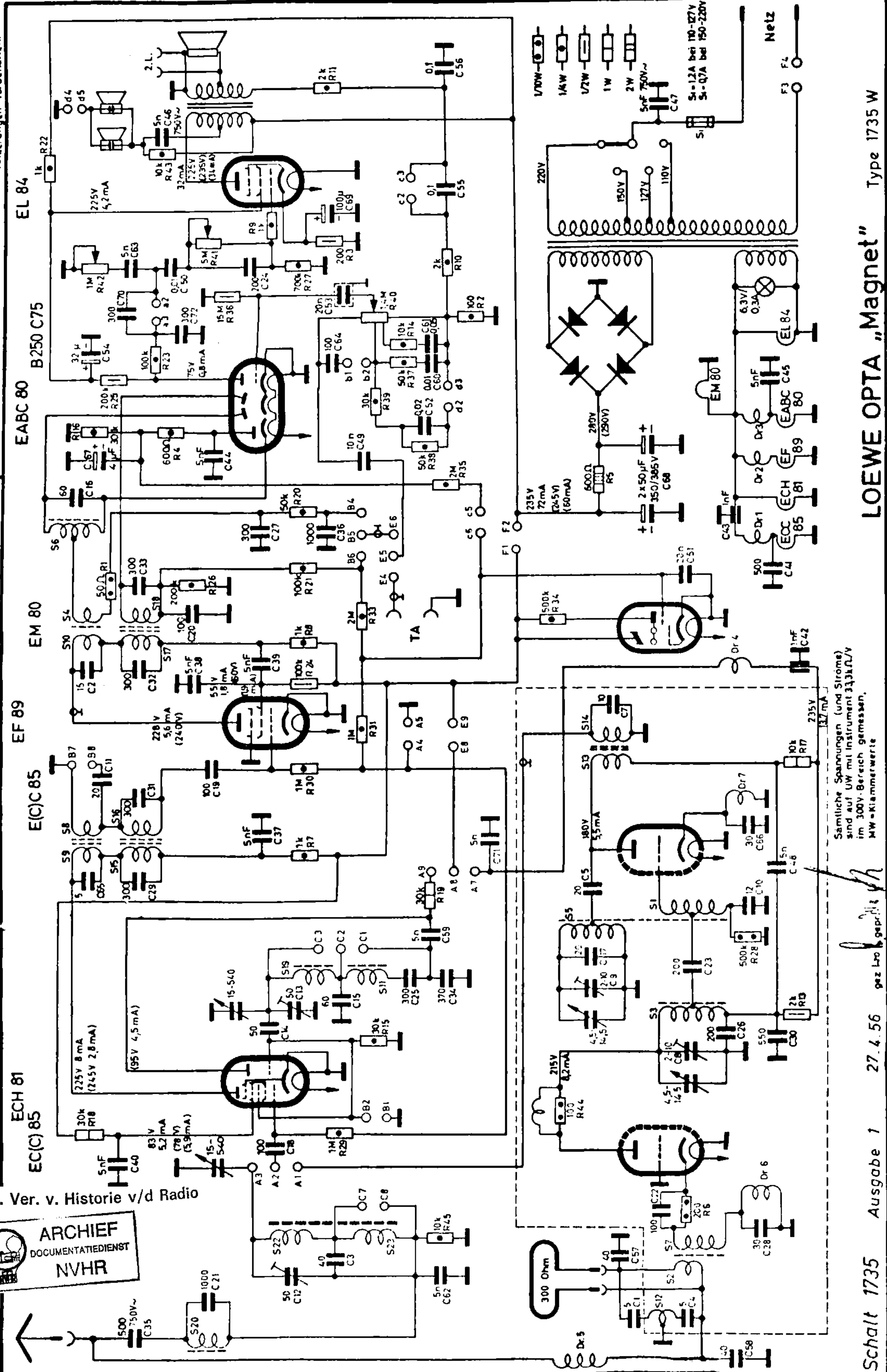




ACHTUNG! Dieses Schaltbild darf unsere Genehmigung nicht veräußert werden.

Änderungen vorbehalten.



Schalt 1735 Ausgabe 1 27.4.56 gez Leo gepolte  
 LOEWE OPTA „Magnet“ Type 1735 W

C 58	35,14, 21,0	62	3,57, 2,8, 2,2	40	18	18,29	44	45	6
R	26,30, 14, 13, 5,9, 2,23, 7,53	53	0	5,9, 2,3, 2,7, 3,7, 6,6	31	11,9	70	38	12, 12, 2,35
	20	33,51, 41	27,36, 43, 60, 76	57, 44, 49, 52	20	33,34, 1, 26, 21	8	33,34, 1, 26, 21	24
	20	35,5, 38	15,4	39	25,23, 37, 14, 40	2,36	42, 27, 10	41	3
	22	43	63, 50, 24, 72	69	55	68	24, 27	10	41
	46	47	56	56	56	56	56	56	56

Tasten in Ruhestellung gezeichnet: LW

Chassis von oben

Chassis von unten

AM-ZF L 473 kHz 7-10

FM-ZF L 10,7 MHz 1-5

UKW L 0 67,9 MHz 11

L 2 67,9 MHz 12

L 2 87,5 MHz 13

L E 87,5 MHz 14

L E 97,5 MHz 15

MW L 550 kHz 17

L 1500 kHz 18

LW L 300 kHz 20

S1 1-1/0,5 isol.

S2 3/0,4 L

S3 4/0/10 vers.

S4 6/0,13 L

S5 2/0/10 vers.

S6 2x12/0,3 L bit.

S7 8/0,5 isol

S8 35/0,15 LS

S9 45/0,15 LS

S10 25/0,13 L

S11 100/0,15 LS

S12 2x5/0,05 LS

S13 34/0,15 LS

S14 34/0,15 LS

S15 160/20x0,05 LS

S16 160/20x0,05 LS

S17 160/20x0,05 LS

S18 160/20x0,05 LS

S19 200/0,15 LS

S20 95/20x0,05 LS

S21

S22 62/20x0,05 LS

S23 195/0,15 LS

Dr 1 32/0,4 L

Dr 2 32/0,4 L

Dr 3 32/0,4 L

Dr 4 55/0,15 LS

Dr 5 36/0,15 LS

Dr 6 30/0,3 L

Dr 7 15/0,3 L

Netztrafo NTr. 06

0-110 V 550/0,4 L

-127 V 635/0,4 L

-150 V 750/0,3 L

-220 V 1100/0,3 L

6,3 V 35/1,2 L

250 V 1775/0,2 L

Ausgangsstrom ATr. 07

Primär 2x1600/0,12 L

Sekundär 60/0,5 L

70/0,12 L