

gezeichnet: 2.5.66 *Reed*  
geprüft: *L. J.*

Mrs	Frequenz	Abgl Mittel	Position	Bemerkungen
ZF	473 KHZ	L	16 17 14 13	max (1) 2) 3)
MW	525 KHZ	L	9	min. 1)
MW	560 KHZ	L	12	max 1)
MW	1500 KHZ	C	11	- 1)
ZF	10.7 MHz	L	20 19 16 15 8 7	- 4) - 5) - 6)
UKW	93 MHz	L	L5	- 7)
UKW	93 MHz	L	L4	-

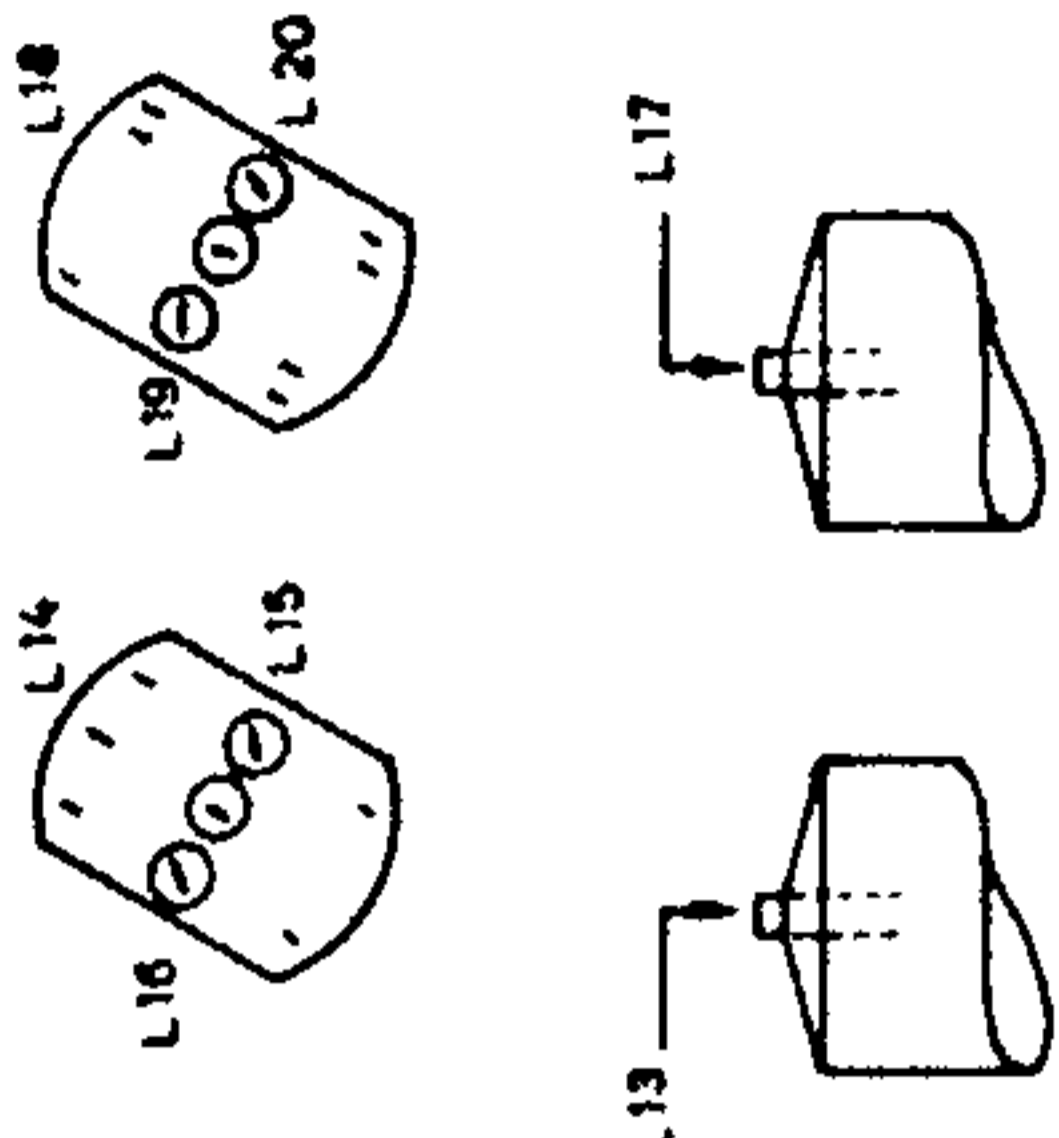
- 1) Signal über Kunstantenne (200Ω + 200pF) auf Empfangseingang (AM-Antenne) geben.
- 2) Drehko auf 600 KHz stellen.
- 3) Mit Dämpfungsglied (SKΩ + 5nF) abgleichen.
- 4) Signal an G1 Rohre EBF 89 legen.
- 5) Signal an G1 Rohre ECH 81 legen.
- 6) Signal auf Rohrentkopfen ECC 85 mit Taissonde geben.
- 7) Signal über Kunstantenne 300Ω sym. an Empfänger-Eingang (Dipol-Antenne) legen.

Gezeichnete Schalterstellung: UKW

Widerstände: 1/10 1/4 1/2 2 4 Watt

Kondensatoren: Keramik, Styrolflex, 125V, 500V, 500V~

ZF=473 KHZ u 107 MHz  
Werte gemessen mit Instrument 333Ω/V  
Spannung gegen Masse gemessen auf 300V-Bereich  
Eingeklemmte Werte bei AM.



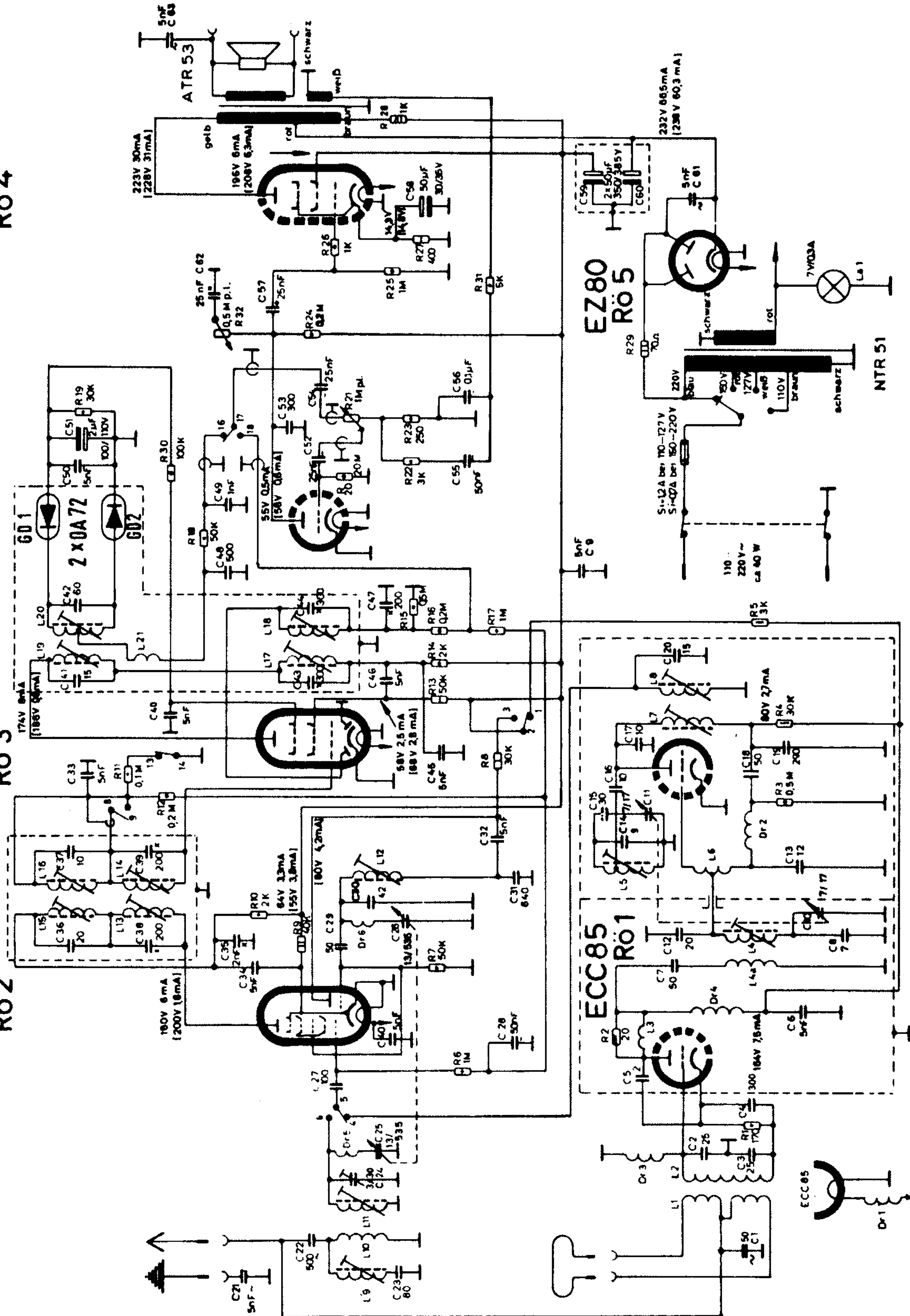
# LOEWE-OPTA „Kobold“ 1720W

Ausf. 0

## ECL82 Rö 4

## EBF89 Rö 3

## ECH81 Rö 2



R	21	23	1	2	3	4	5	6	7	8	9	10	11	12	13	14	15	16	17	18	19	20	21	22	23	24	25	26	27	28
C	21	23	1	2	3	4	5	6	7	8	9	10	11	12	13	14	15	16	17	18	19	20	21	22	23	24	25	26	27	28

Achtung! Dieses Schaltbild darf nur mit unserer Genehmigung vervielfältigt werden.  
Änderungen vorbehalten!

