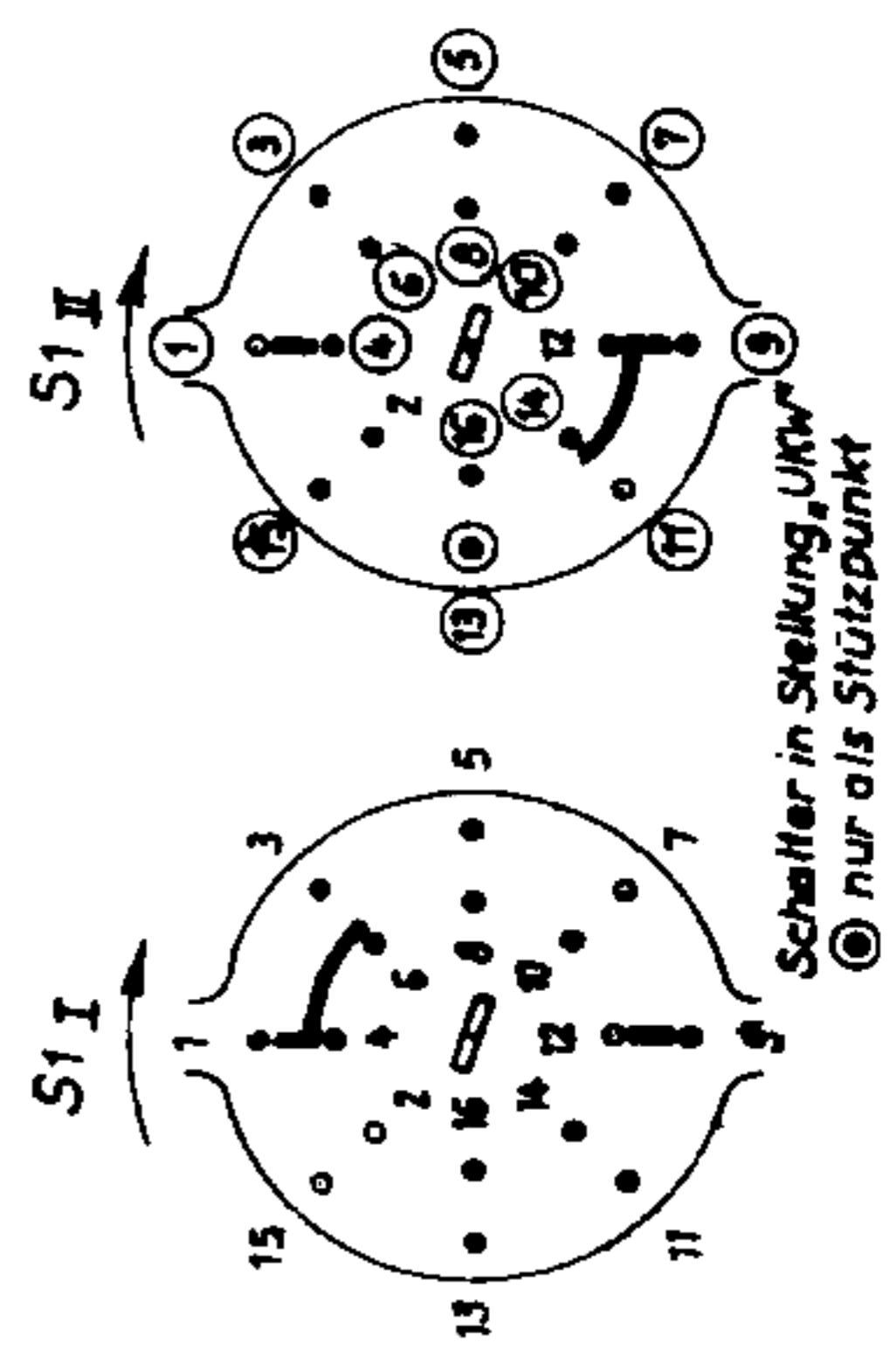


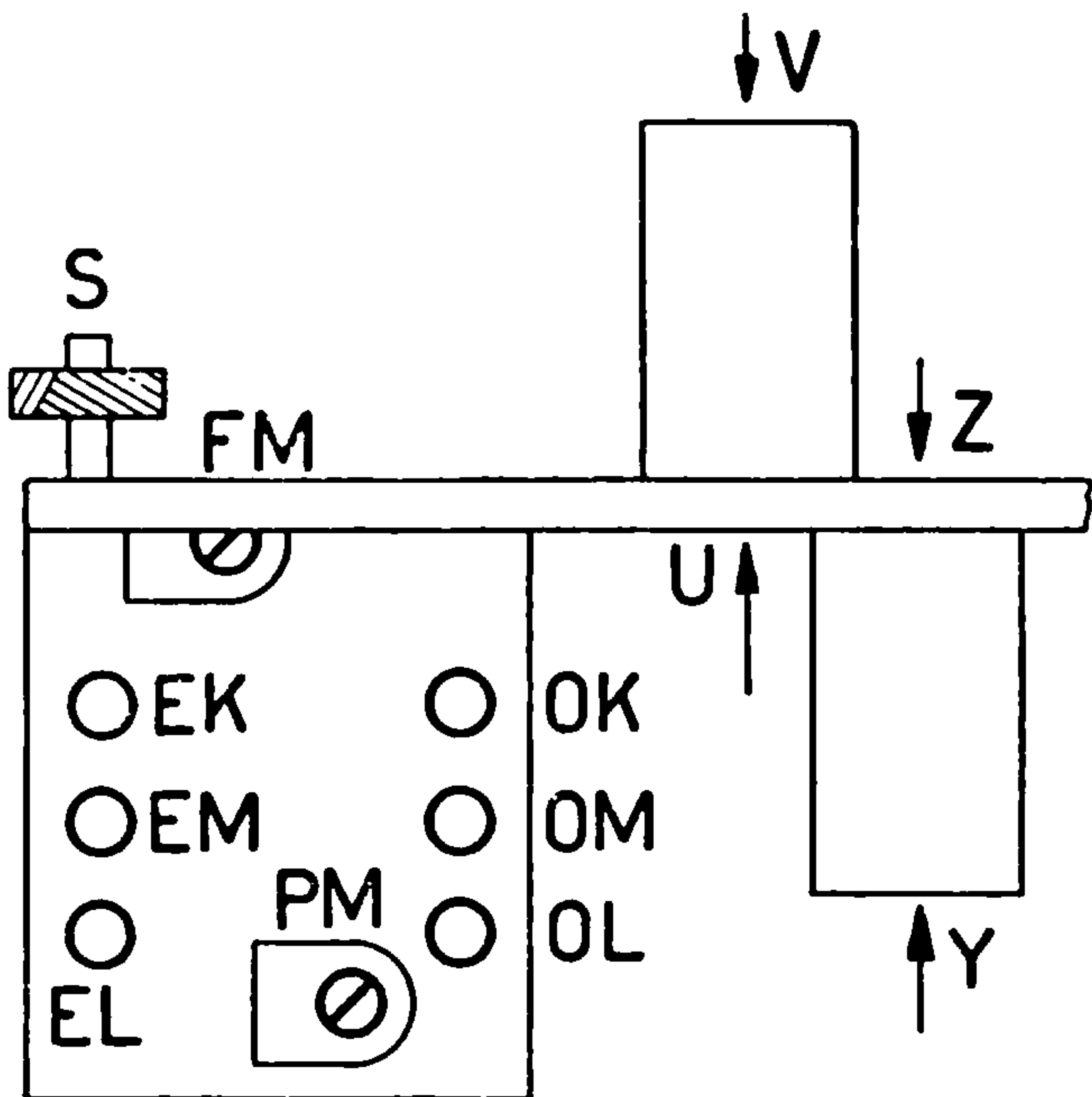
# LOEWE-OPTA 1651W, 2651W, WT u. WPh mit UKW

Verbreitung und Vervielfältigung nur  
mit Genehmigung der Firma Loewe-Opta A. G.  
Spannungen mit Instrument 333 Ohm/V  
und Bereich 600V gegen Masse



- A-100 I 590 Wdg. 0,8 Culr.
- A-100 II 95 Wdg. 0,4 Culr.
- A-100 III 120 Wdg. 0,28 Culr.
- A-100 IV 375 Wdg. 0,28 Culr.
- A-100 V 105 Wdg. 0,9 Culr.
- VH II 39 Wdg. 0,9 Culr.
- Sekt: II 14-00 Wdg. 0,2 Culr.
- M74 Dyn-Blech III x 0,5

Schalter in Stellung „UKW“  
© nur als Stützpunkt



Chassis Rückseite

*Loewe Sonate/Sonatine*

*Opta 2651/1651 Wu.GW*

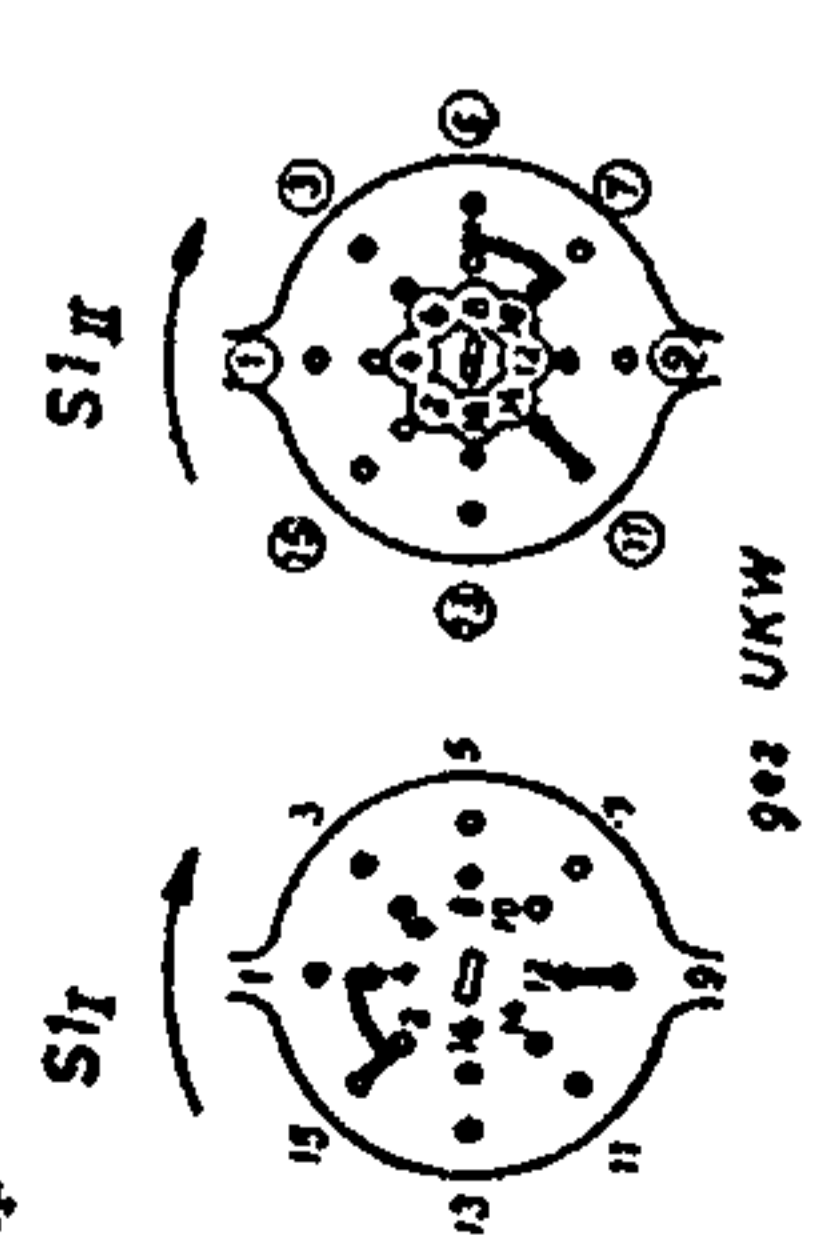
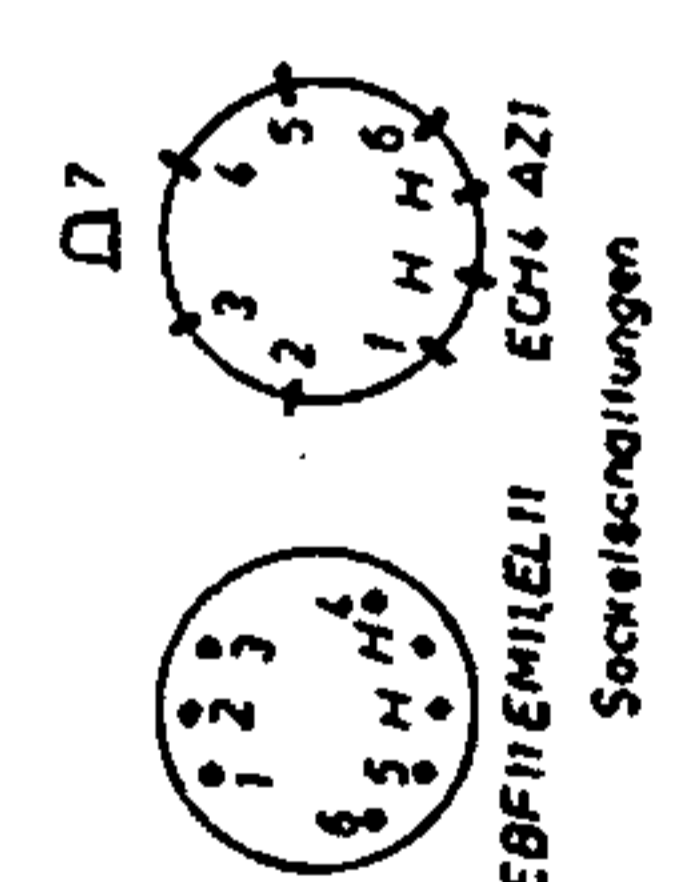
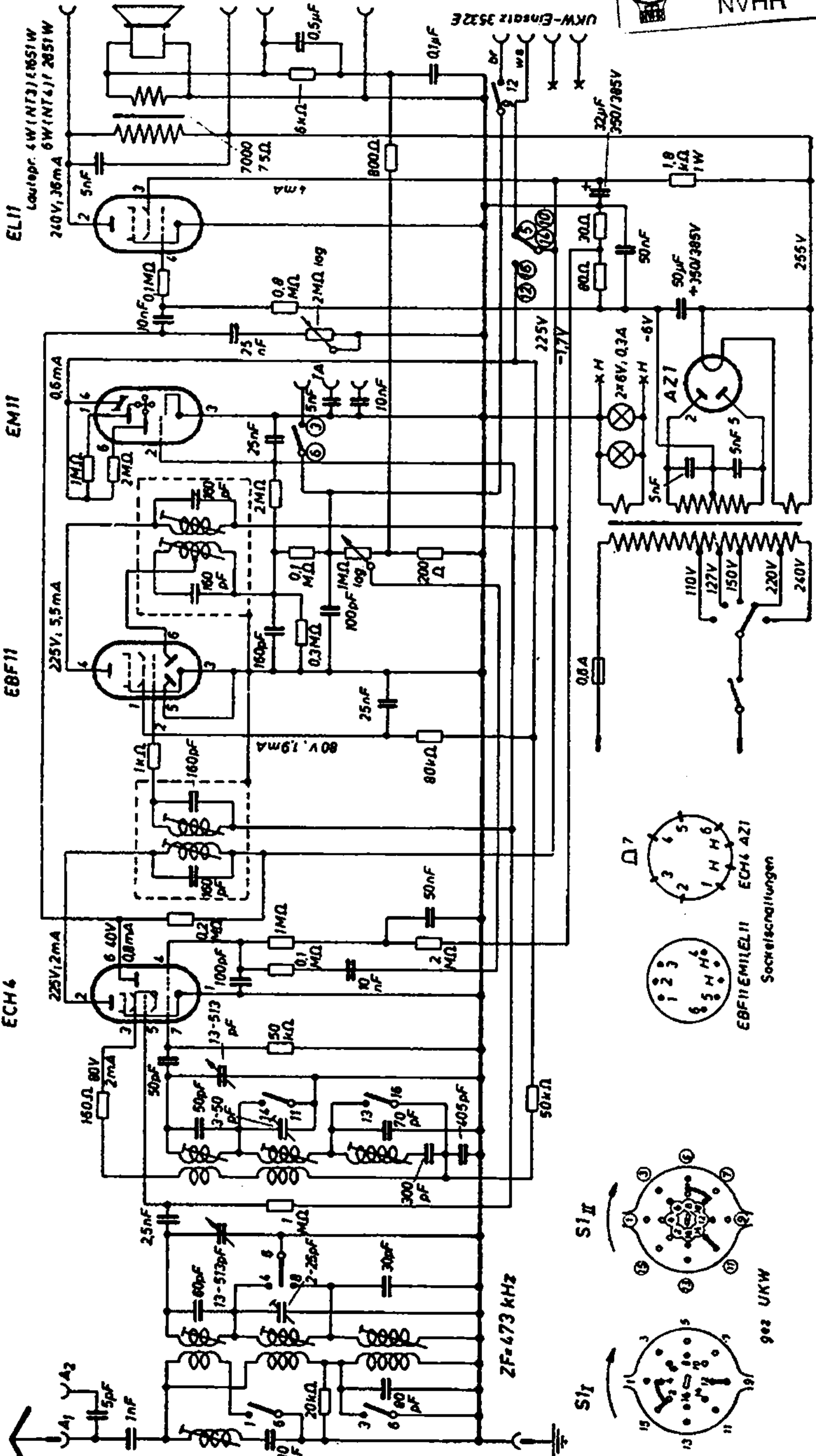
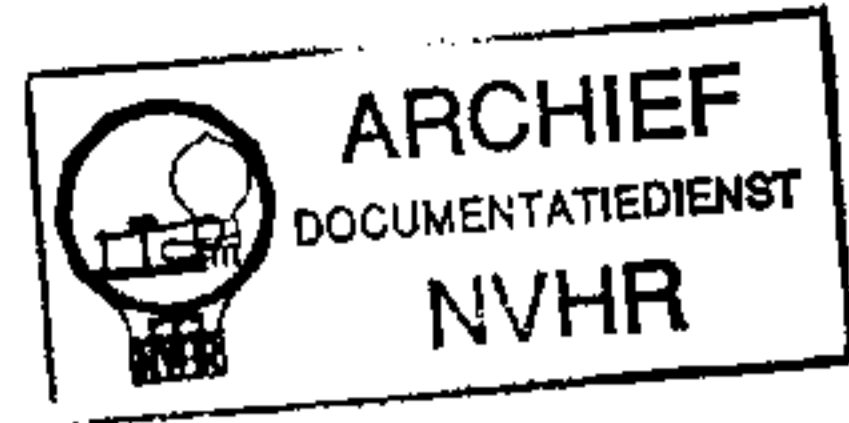
**Abgleich**

**Loewe-Opta 2651 / 1651**

Bereich	Mess-Sender	Skalenzeiger	Abgleichelement	
ZF	473 kHz	M ca. 600 kHz	Z, Y, V, U S Minimum	
			Oszillator	Eingangskreis
M	580 kHz 1438 kHz	M 580 kHz M 1438 kHz	OM PM	EM FM
L	170 kHz	L 170 kHz	OL	EL
K	7 MHz	K 7 MHz	OK	EK

# Opta-Spezial Sonate 2651 W Sonatine 1651 W

Ned. Ver. v. Historie v/



902 UKW