

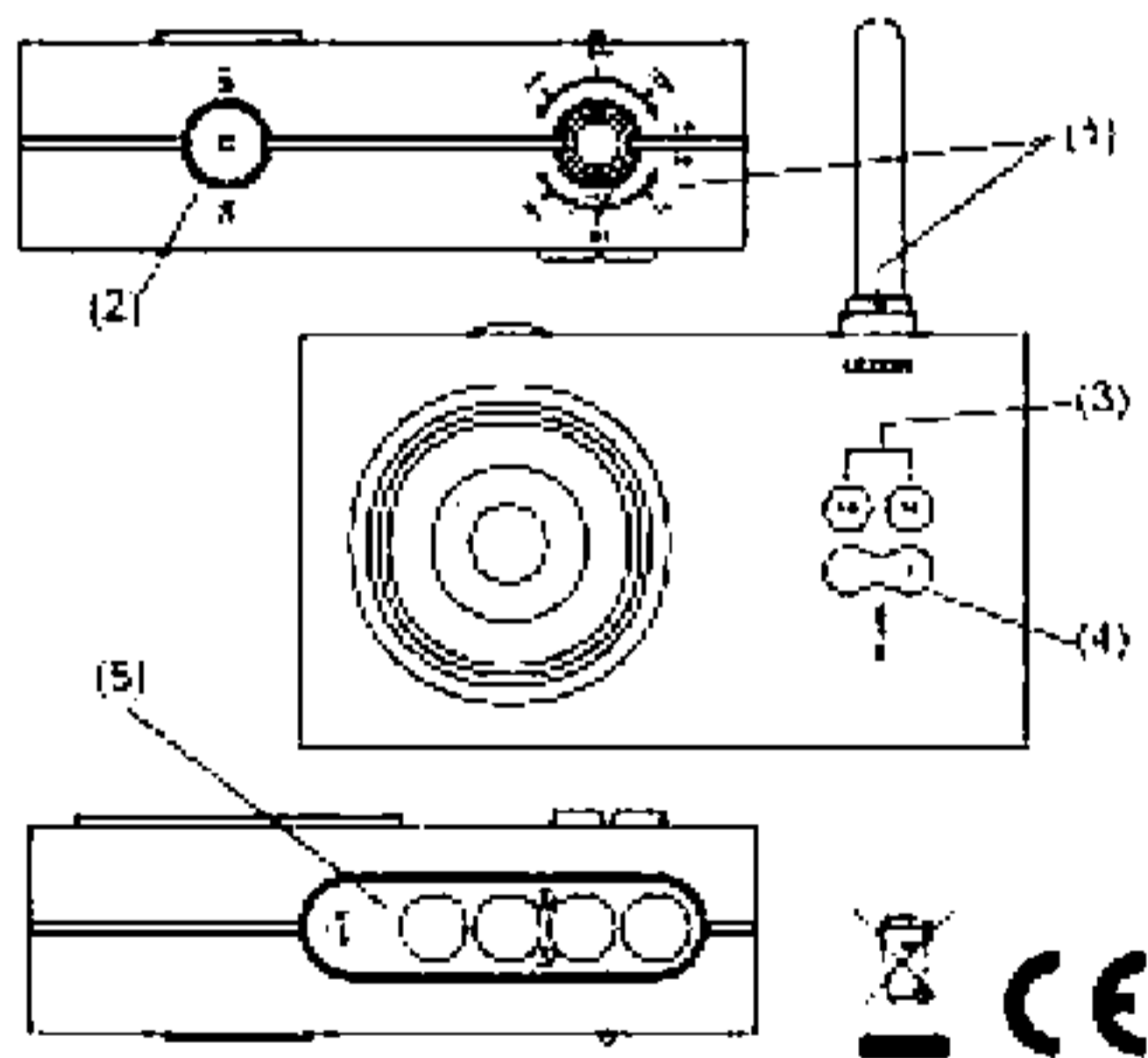
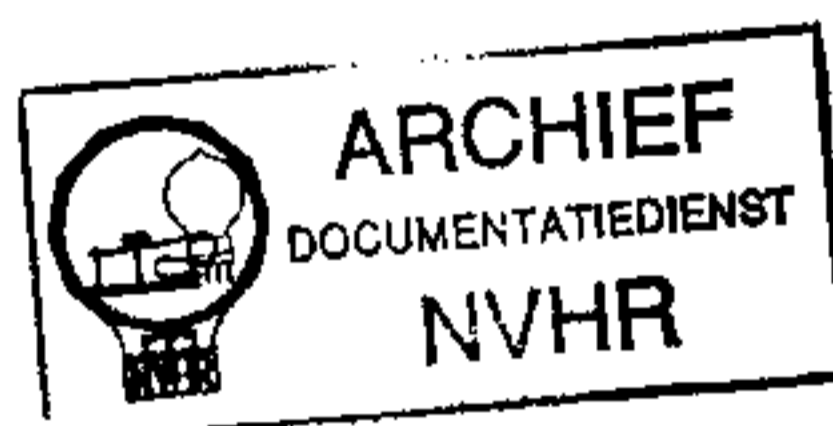
LEXON

TYKHO RADIO LA 42

MODE D'EMPLOI
OPERATION MANUAL
GEBRAUCHSANWEISUNG
INSTRUCCIONES
ISTRUZIONI
ИНСТРУКЦИЯ ПО ЭКСПЛУАТАЦИИ

INSTRUKSI MANUAL

Ned. Ver. v. Historie v/d Radio



- NE PAS TOUCHER LA MEMBRANE TRES FRAGILE
- NO TOQUE LA MEMBRANA DEL ALTAVOZ. ES MUY FRAGIL
- SI PREGA DI NON TOCCARE LA MEMBRANA CHE RIVESTE L'ALTOPARLANTE, E' MOLTO FRAGILE
- DO NOT TOUCH THE DIAPHRAGM. TOO FRAGILE
- Membran bitte nicht berühren. Sehr empfindlich!

JANGAN MENYENTUH
DIAFRAGMA. MUDAH PECAH

English

- 1 Tuning Knob
- 2 Power Switch
- 3 AM / FM Band Switch
- 4 Volume Control
- 5 Battery Door

OPERATING INSTRUCTION

- 1) Un-screw the battery compartment door (5). Insert 4pcs 'AA' batteries with correct polarity then screw up the door.
- 2) Push the power switch (2) to turn on the radio
- 3) To turn off the radio, just push the power switch once when it is on.
- 4) Select AM or FM band by push the AM or FM band switch (3).
- 5) adjust the volume by press the Volume up (+) or down (-)
- 6) Adjust the Tuning Control (1) in direction clockwise or anti-clockwise until the desired station is clearly received.

SPECIFICATIONS

- AM 540 - 1600 kHz
FM 88 - 108 MHz
Power : DC 6V (AA / UM3 x 4pcs.)

BAHASA INDONESIA

1. Tombol Tuning
2. Tombol Power
3. Tombol AM/FM
4. Pengatur Suara
5. Tempat Baterai

INSTRUKSI PENGOPERASIAN

1. Lepaskan baut tempat baterai (5). Masukkan 4 unit baterai "AA" ke dalam tempat baterai dan pastikan arah kutub baterai benar, lalu kencangkan baut kembali.
2. Tekan tombol power (2) untuk menyalakan radio.
3. Untuk mematikan radio, cukup dengan menekan tombol power satu kali dalam keadaan radio menyala.
4. Pilih gelombang AM atau FM dengan menekan tombol AM/FM (3)
5. Atur suara dengan menekan pengatur suara (+) atau (-)
6. Atur gelombang frekuensi radio dengan memutar tombol tuning (1) searah jarum jam atau berlawanan jarum jam.

SPESIFIKASI

- AM : 540 - 1600 kHz
FM : 88 - 108 MHz
Daya : 6V DC (AA/UM3 x 4 unit)