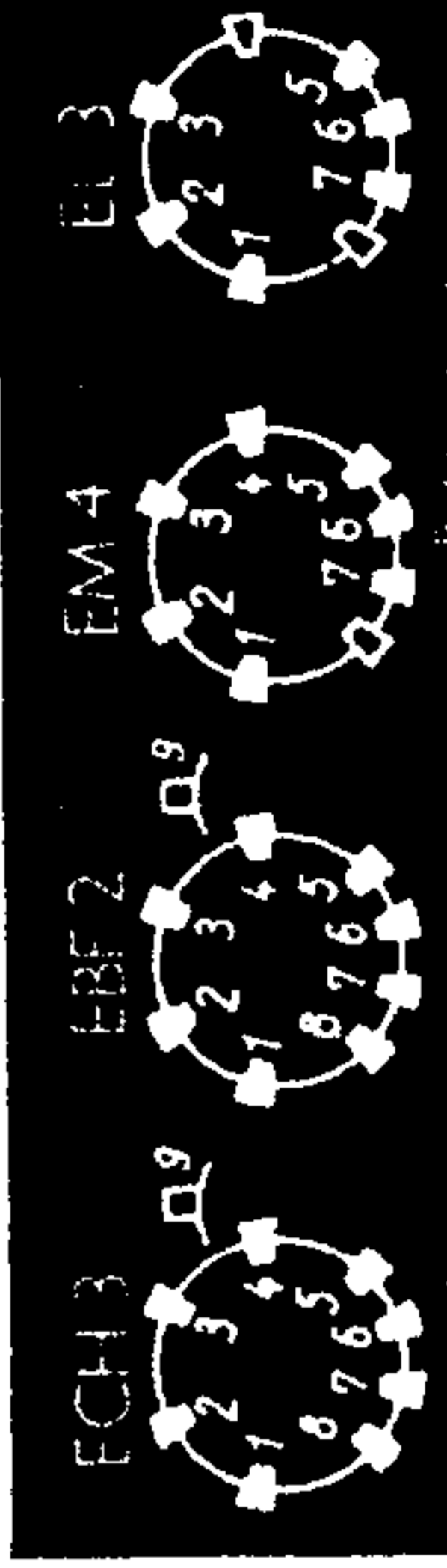


# LTP SU 12 W

(Zauberflöte 4 e)

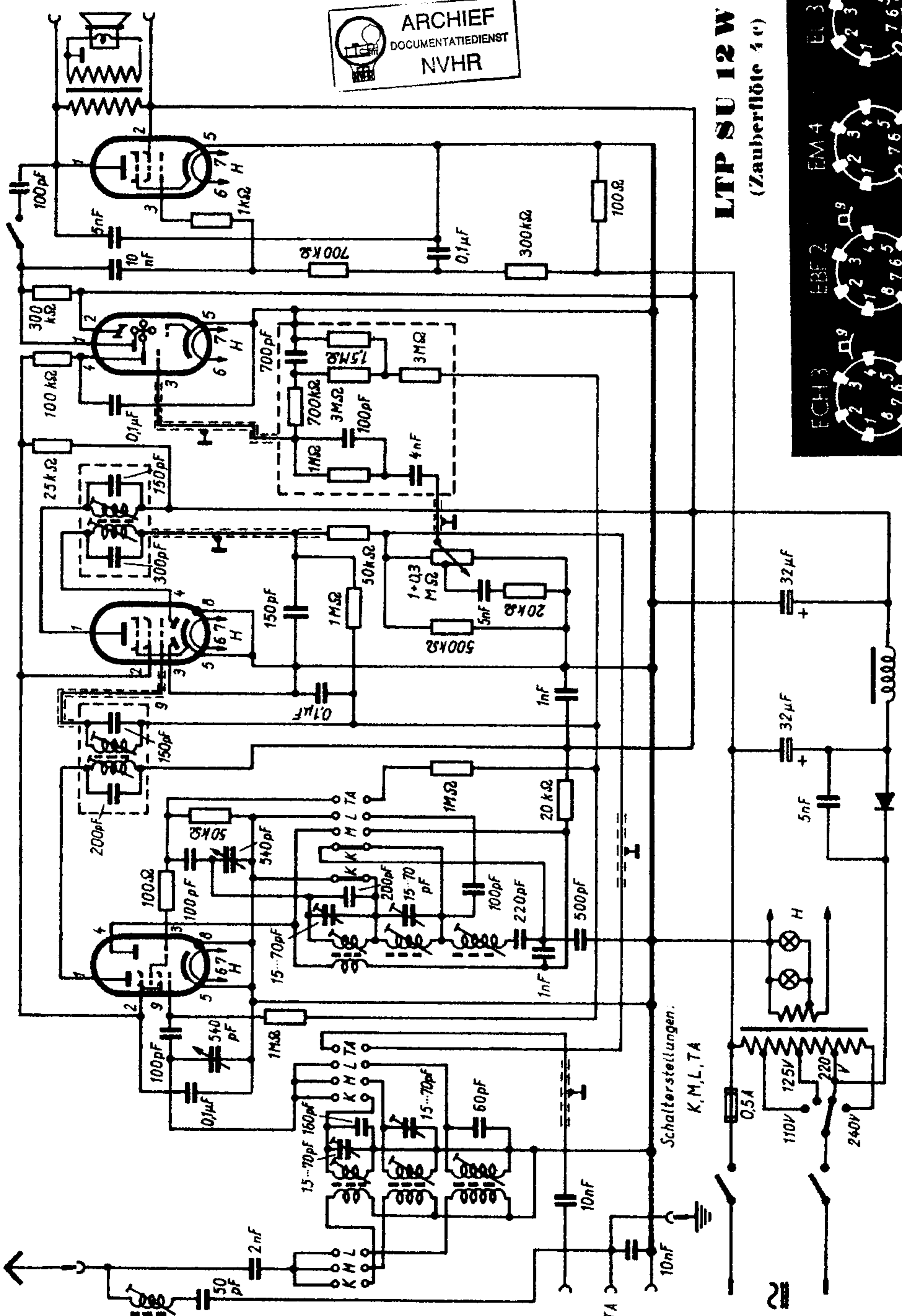


EL3

EM4

EBF2

ECH3



Schalterstellungen:  
K, M, L, TA

TA

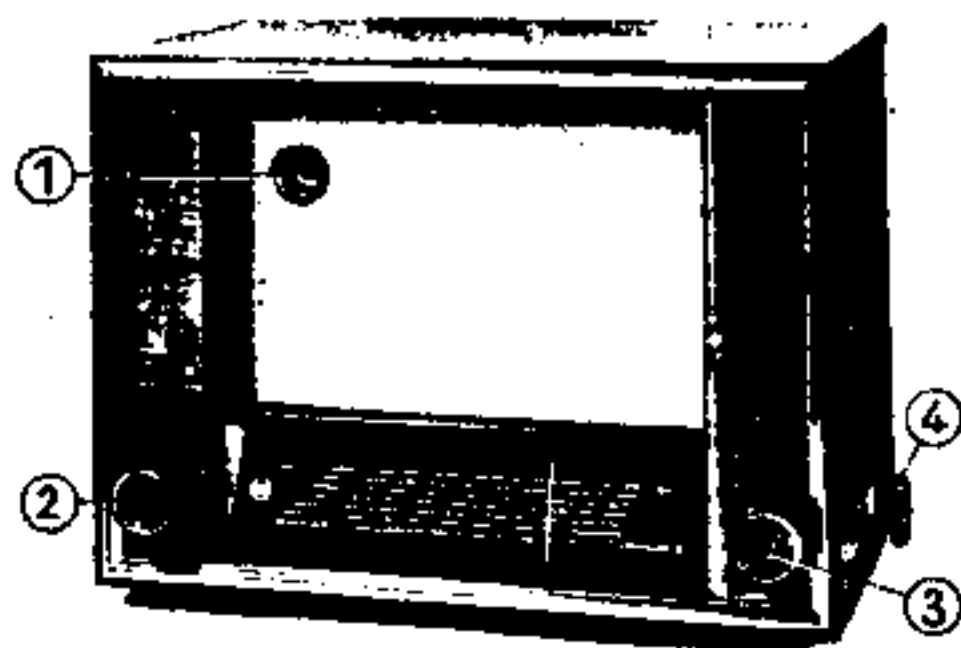


# Sechskreis-Vierröhren-Superhet

## LTP SU 12 W

(Zauberflöte 4c)

HERSTELLER: LTP APPARATEWERK TÜBINGEN



① Magisches Auge, ② Lautstärkereger mit Netzschalter, ③ Senderabstimmung, ④ Wellenbereichschalter

Stromart: Wechselstrom (Allstrom)

Spannung:

110/220/240 V (110/220 V)

Leistungsaufnahme bei 220 V: 35 VA

Röhrenbestückung: ECH 3, EBF 2, EM 4, EL 3 (UCH 4I, UAF 4I, UM 1I, UL 4I)

Netzgleichrichter:

Trockengleichrichter 240 V 120 mA

Sicherungen: 500 mA

Skalenlampe:

2 x 6,3 V, 0,3 A (2 x 18 V, 0,1 A)

Zahl der Kreise: 6;  
abstimmbar 2, fest 4

Wellenbereiche:

Kurz 29...51 m (10,3...10,9 MHz)

Mittel 185...585 m (1620...514 kHz)

Lang 800...2000 m (375...150 kHz)

Abgleichpunkte: kurz 30 und 50 m;  
mittel 214 und 540 m; lang 1370 m

Bandspreizung: —

Trennschärfe: —

Spiegelwellenselektion: —

Zwischenfrequenz: 468/473 kHz

Kreiszahl, Kopplungsart und -faktor  
der ZF-Filter: 2 zweikreisige Filter

ZF-Saugkreis: eingebaut

Empfangsgleichrichter: Diode

Wirkung des Schwundausgleichs: auf  
3 Stufen; 2 rückwärts, 1 vorwärts

Abstimmanzeige: Magisches Auge

Lautstärkereger (normal, gehörri-  
chtig): NF-seitig, stetig, gehörri-  
chtig, mit Netzschalter und Musik-  
Sprache-Schalter kombiniert

Klangfarbenregler:

Musik-Sprache-Schalter

Gegenkopplung: durch besondere RC-  
Glieder Baß- und Höhenanhebung

Lautsprecher: perm.-dyn., 4 W

Membrandurchmesser: 180 mm

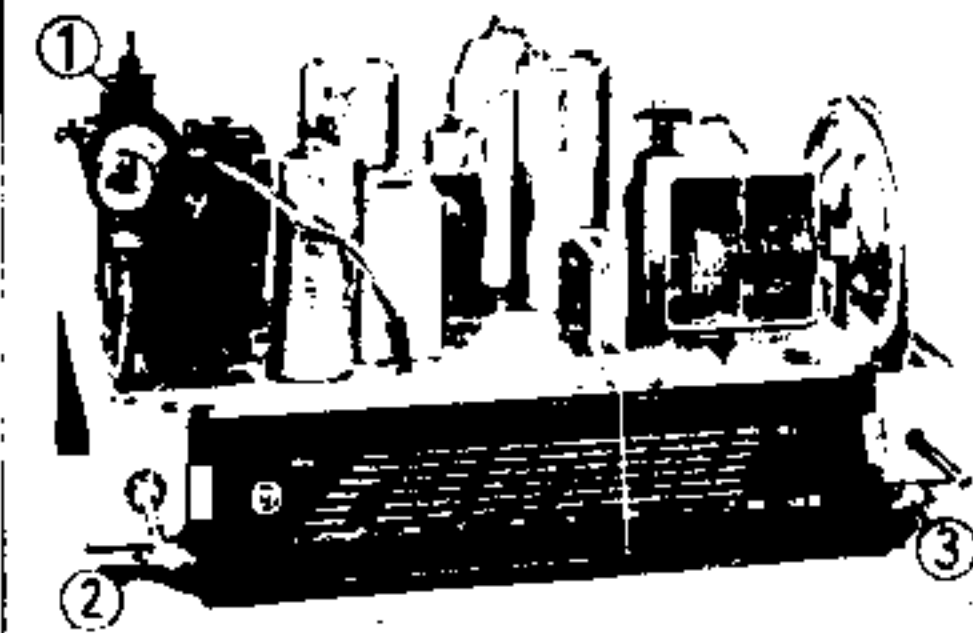
Anschluß für zweiten Lautsprecher  
(Impedanz): vorhanden

Anschluß für UKW:  
an Tonabnehmerbuchsen

Gehäuse: Edelholz, matt poliert

Abmessungen: Breite 395 mm, Höhe  
290 mm, Tiefe 225 mm

Gewicht: 6 kg



① Trockengleichrichter, ② und ③ Beleuchtung