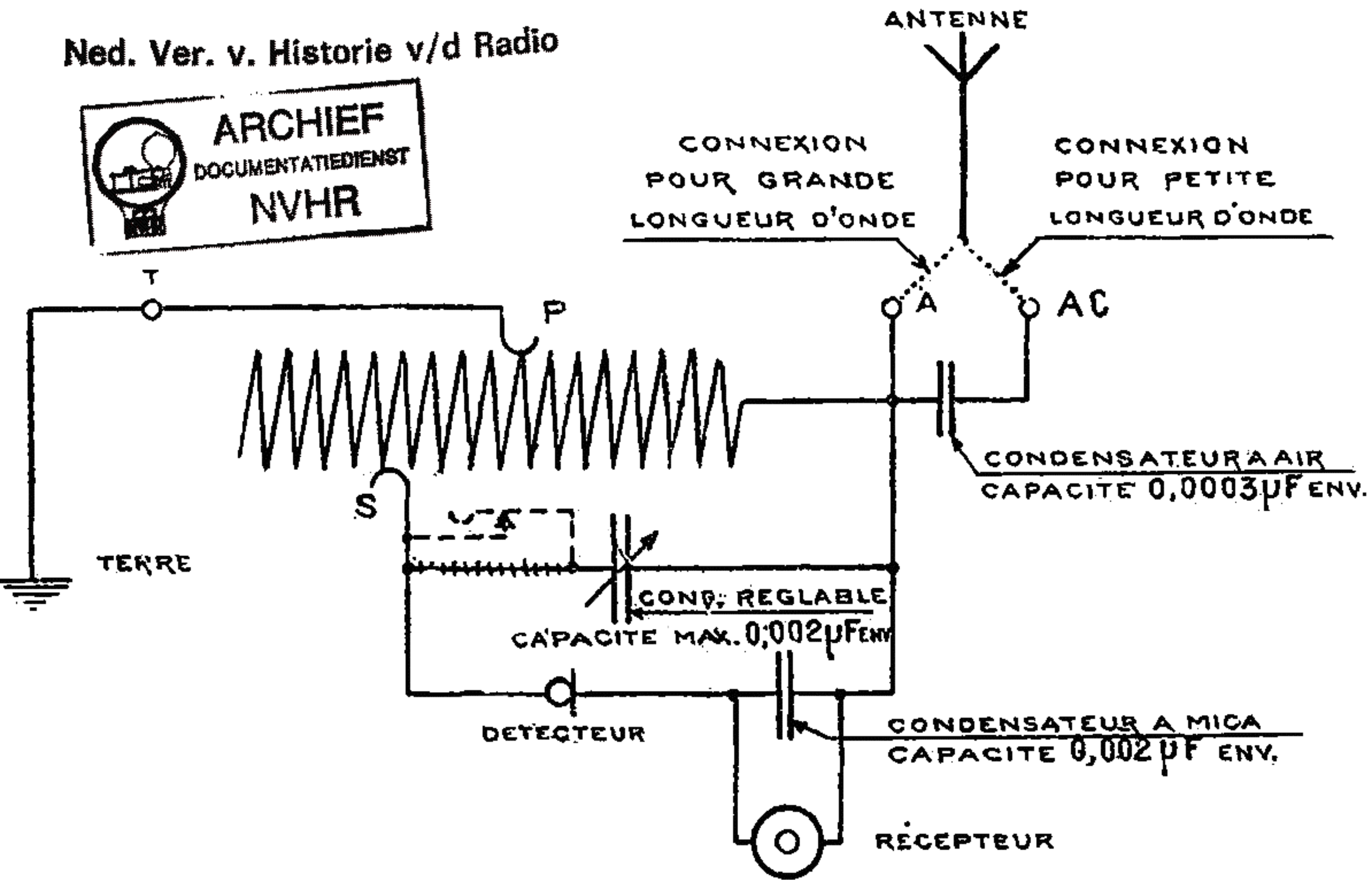
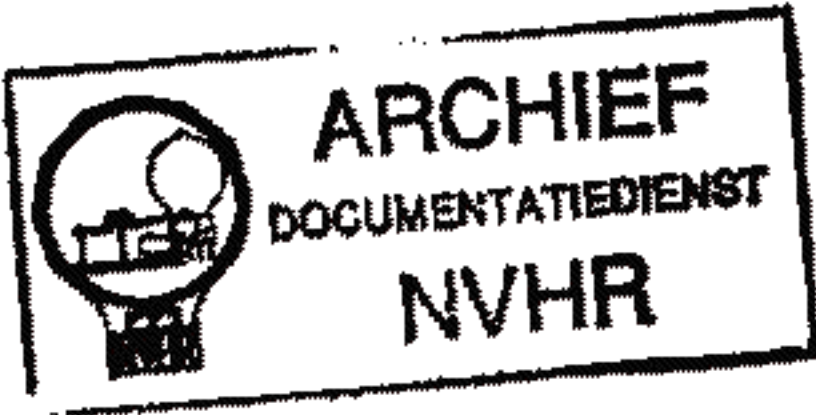


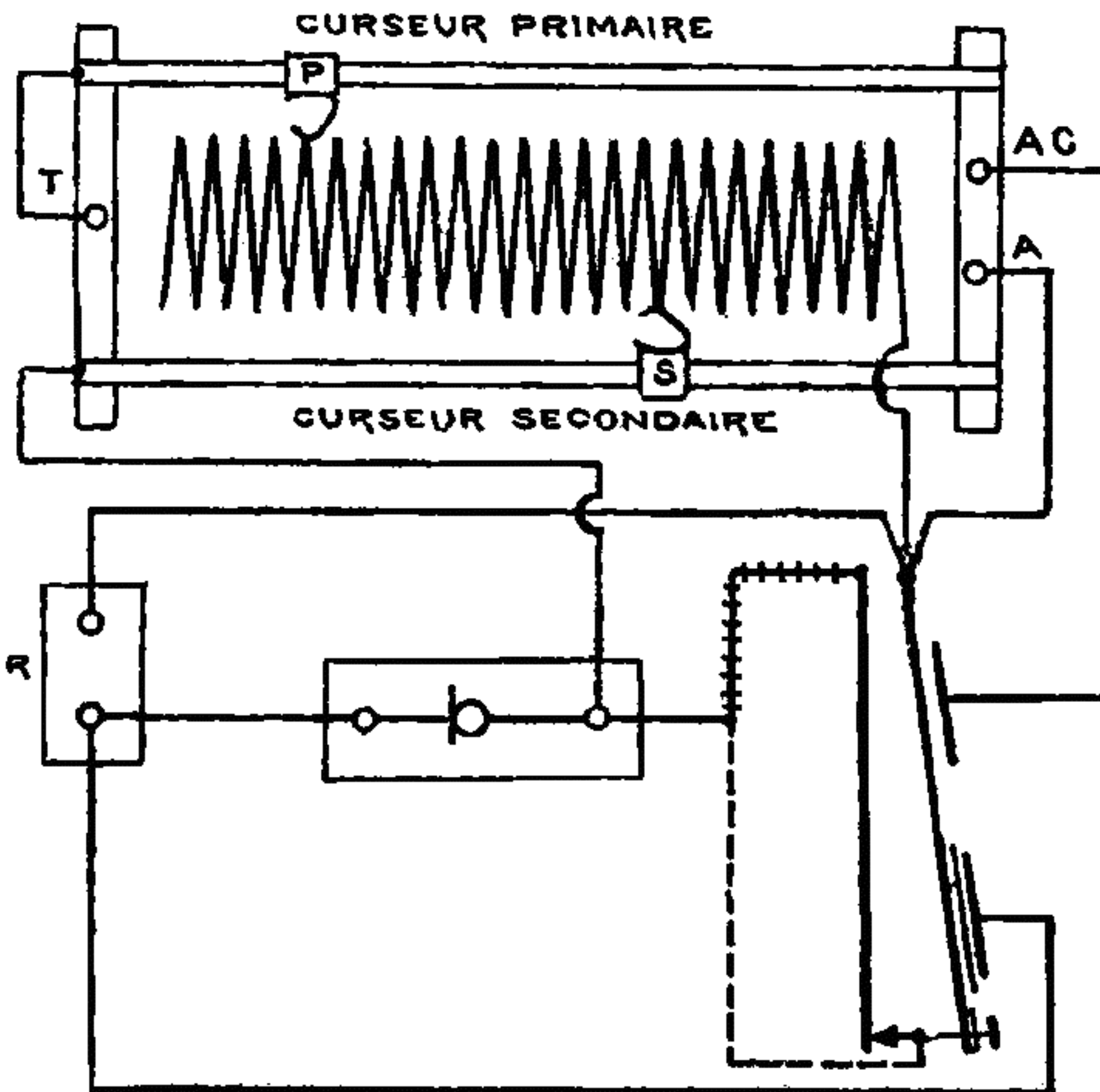
# SCHEMA

Ned. Ver. v. Historie v/d Radio



+++++ SCHEMA AVEC CONDENSATEUR SANS COUPURE  
 ----- SCHEMA AVEC CONDENSATEUR AYANT DISPOSITIF DE COUPURE AU ZERO

# CÂBLAGE



+++++ CÂBLAGE AVEC CONDENSATEUR SANS COUPURE  
 ----- CÂBLAGE AVEC CONDENSATEUR AYANT DISPOSITIF DE COUPURE AU ZERO