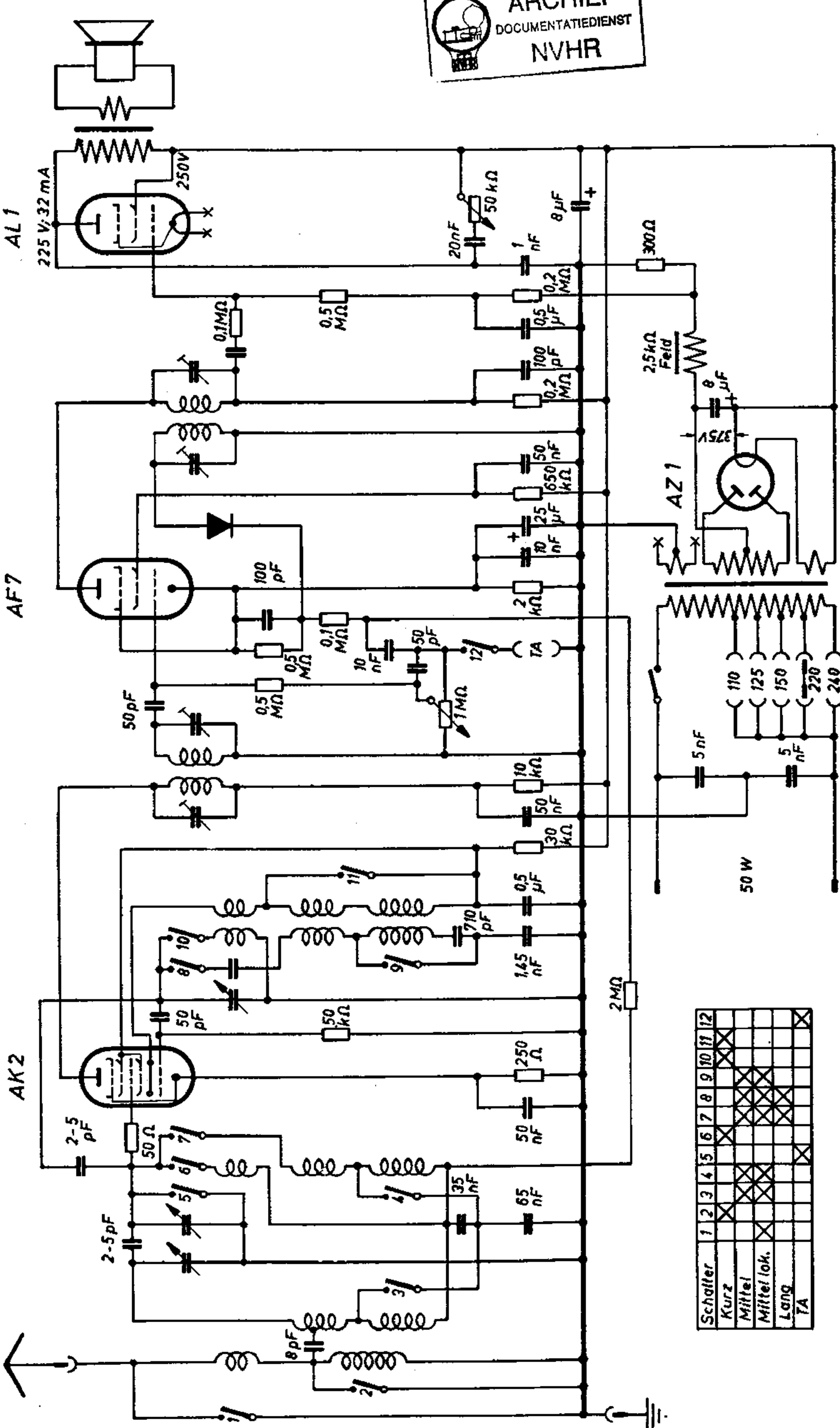
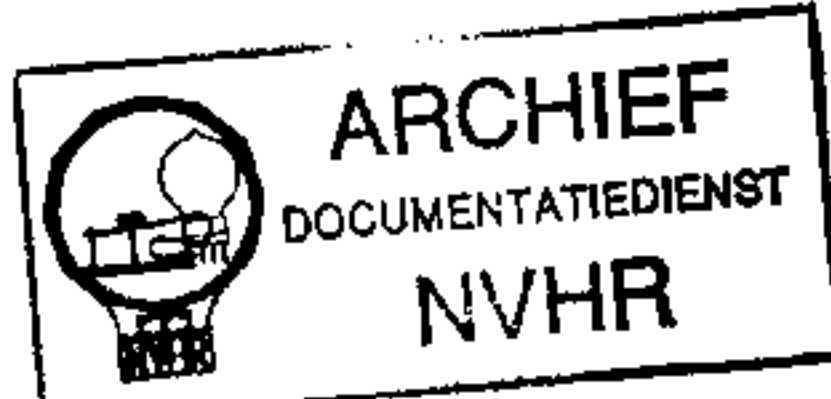


# Krischker Boss 3 W 7



Schalter	1	2	3	4	5	6	7	8	9	10	11	12
Kurz												
Mittel												
Mittel lok.												
Lang												
TA												

AL1

AF7

AK2

2.5kΩ  
Field

AZ1

50 W

2 MΩ

250 Ω

50 nF

65 nF

35 nF

50 kΩ

50 pF

2.5 pF

100 pF

0.5 μF

1 nF

0.2 MΩ

0.5 μF

100 pF

0.2 MΩ

25 μF

10 nF

650 kΩ

50 nF

2 kΩ

0.1 MΩ

50 pF

10 nF

0.5 MΩ

50 pF

50 kΩ

10 kΩ

50 nF

30 kΩ

10 kΩ

50 pF

0.5 MΩ

0.1 MΩ

20 nF

50 kΩ

8 μF

300 Ω

375 V

8 μF

110

125

150

220

240

5 nF

5 nF

5 nF

5 nF

5 nF

5 nF

5 nF

5 nF

5 nF

5 nF