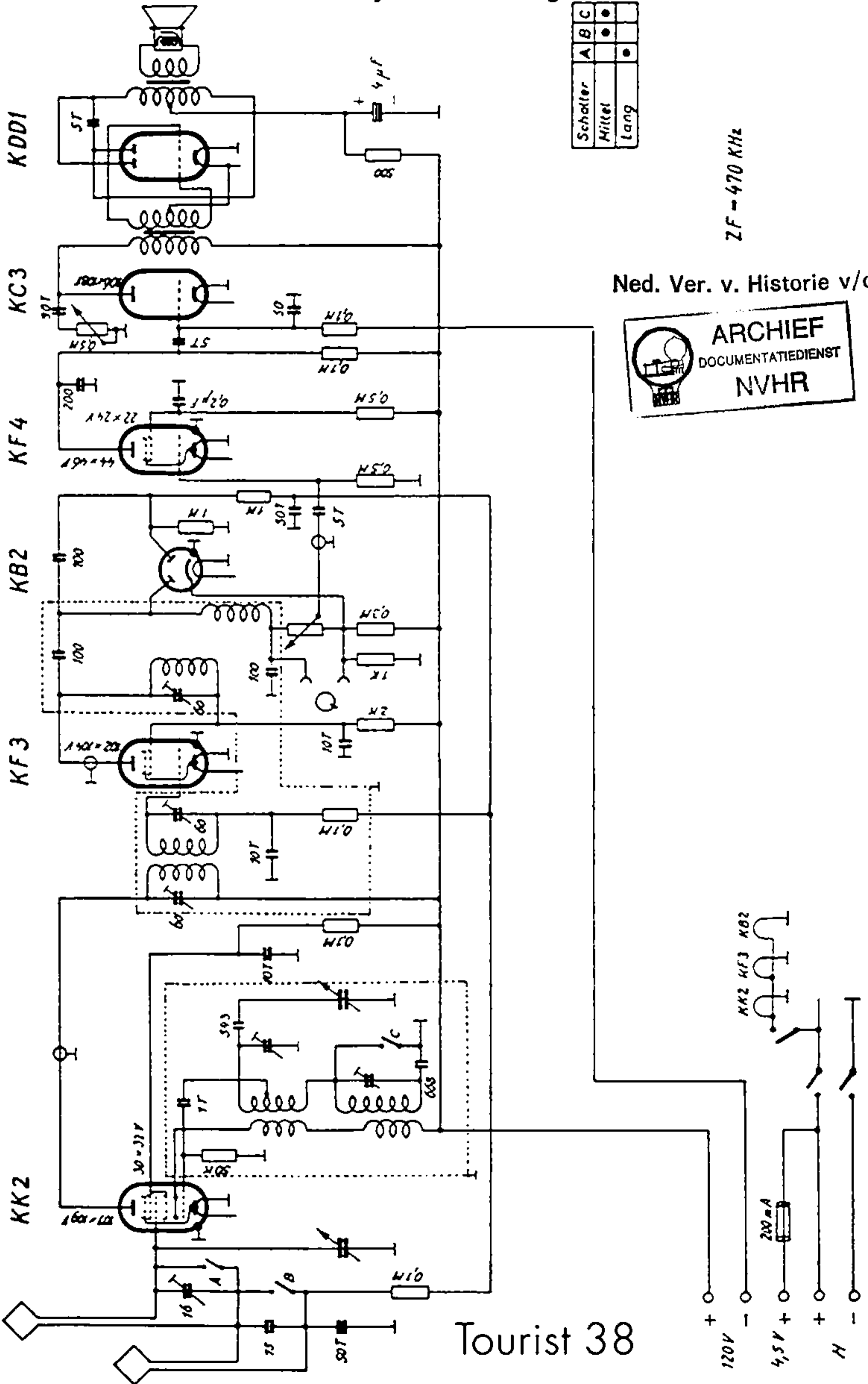
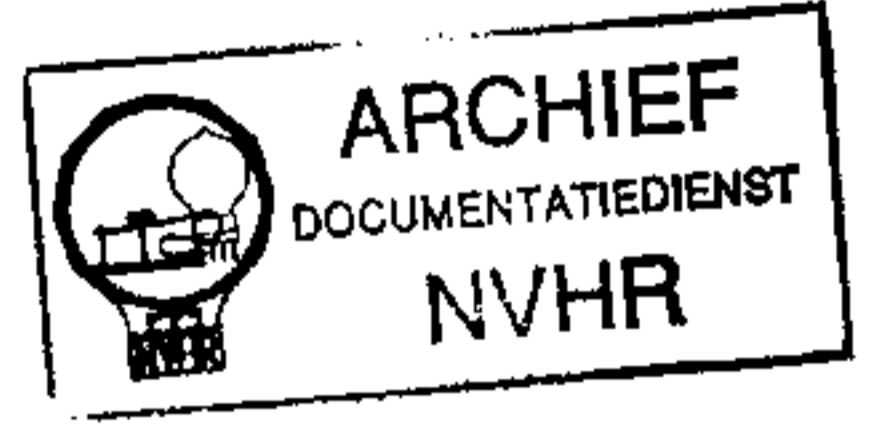


Met dank aan Bjarne Stridsberg

Schalter	A	B	C
Mittel		•	•
lang		•	

ZF = 470 KHz

Ned. Ver. v. Historie v/d



Tourist 38