

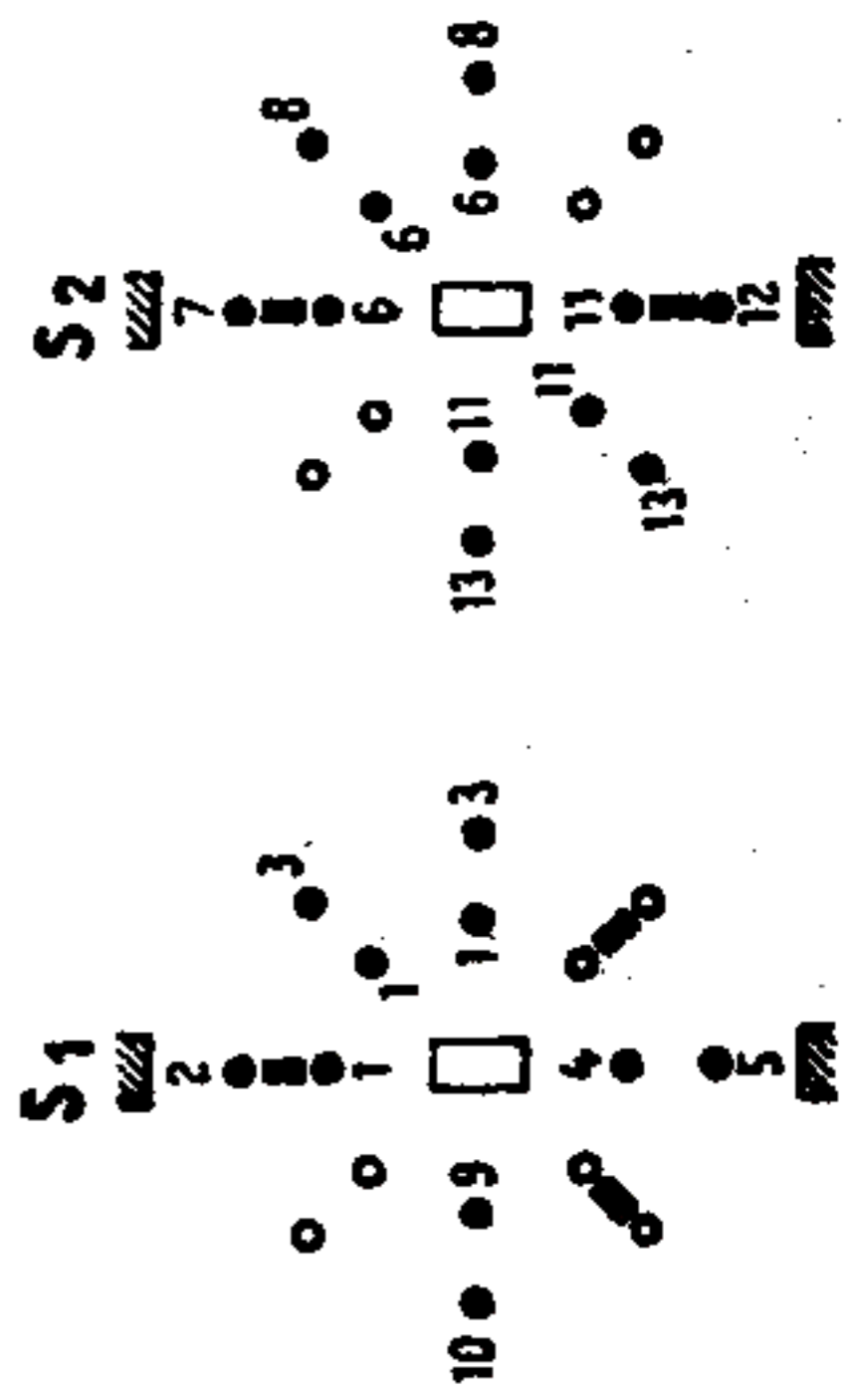
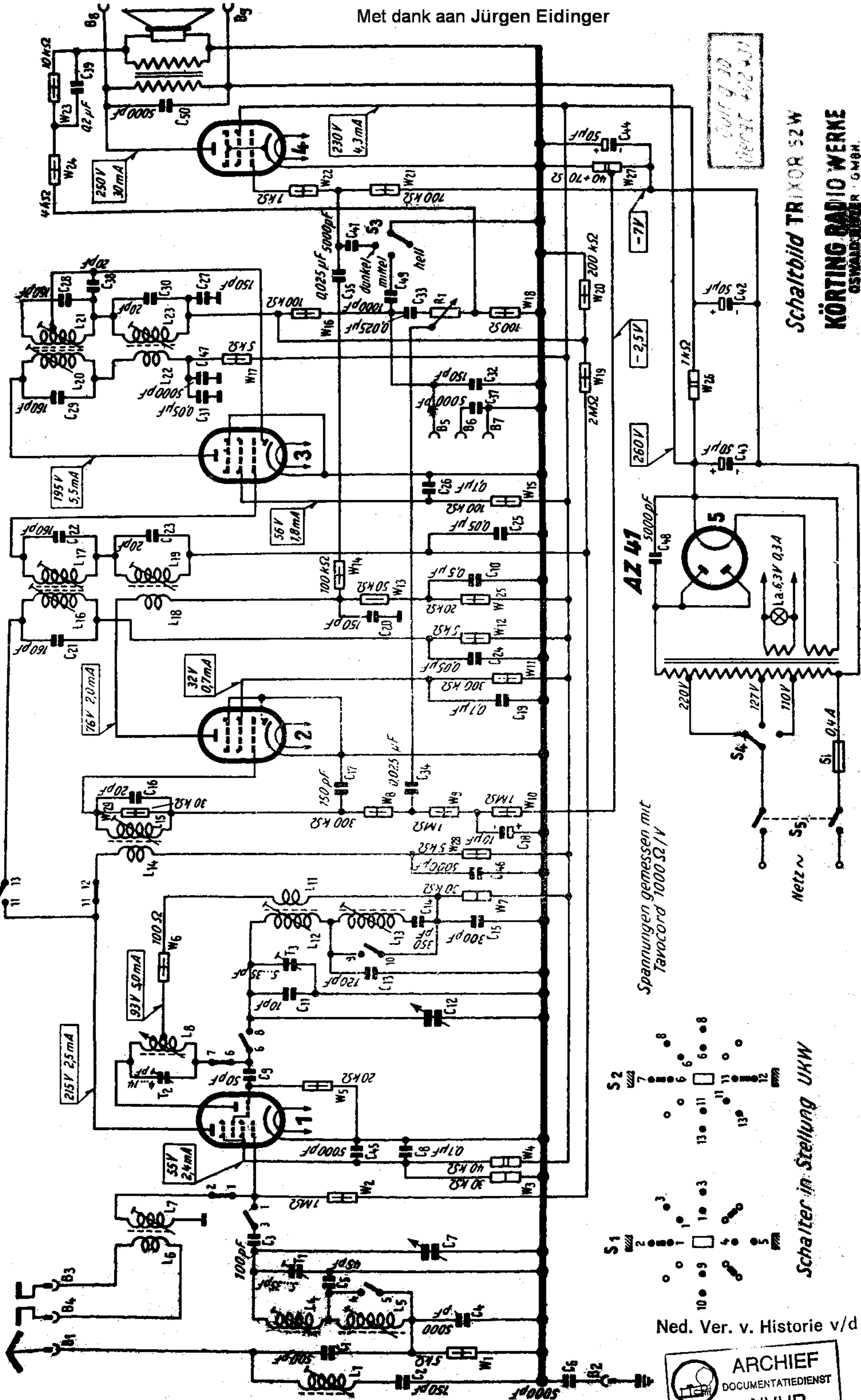
Met dank aan Jürgen Eidingen

EL 41

EAF 42

EF 41 od. EAF 42

ECH 42



Schalter in Stellung UKW

Spannungen gemessen mit Tavocord 1000 Ω / V

Schaltbild TRIXOR 52 W

KÖRTING RADIO WERKE  
OSWALDSTRASSE 1 · G.M.B.H.

Ned. Ver. v. Historie v/d R

