

Siehe hierzu die Bedienungsanleitung DN 567 und das Schaltbild AD 1-240, das sich in der dem Empfänger beiliegenden Tasche befindet. Beachten Sie auch die Angaben an der Rückwand des Gerätes!

I. Allgemeine Angaben

Nur an Wechselstrom von 240, 220, 127 oder 110 V anschließen. Der Netzspannungswähler des Empfängers wird im Werk auf 220 V eingestellt. Bei abweichender Netzspannung ist der Kontakt des Netzspannungswählers auf den am Gebrauchsort vorhandenen Netzspannungswert umzustellen.

Bei den niedrigen Netzspannungen von 110 oder 127 V ist an Stelle der normalen Netzsicherung von 0,7 A eine solche von 1,5 A in den rechten Sicherungshalter am Netzspannungswähler einzusetzen.

Röhrensatz: ECC 85, ECH 81, EF 89, EABC 80, ECH 81, EL 84, EL 84, EM 85 u. AZ 11.

Glasrohr-Feinsicherung: Netzsicherung bei 240/220 V, 0,7 A mittelträge
bei 127/110 V, 1,5 A mittelträge

Anodensicherung: 200 mA

Skalenbeleuchtung: 2 Röhrenlämpchen, mattiert, 7 V, 0,3 A
Die Lampenhalter an der Skalenblende sind nach oben abziehbar.

II. Mechanische Nachstellung der Skalenzeiger

a) Abstimmzeiger der FM-Skala (UKW)

Drehkondensator ganz eindrehen und in dieser Stellung den FM-Zeiger mit der Anschlagmarke am rechten Ende der UKW-MHz-Skala zur Deckung bringen.

b) Abstimmzeiger der AM-Skala (K-M-L)

Drehkondensator ganz eindrehen und in dieser Stellung den AM-Zeiger mit der Anschlagmarke am rechten Ende der LW-Skala zur Deckung bringen.

III. Vorbereitungen für den Abgleich der Kreise

a) Den Lautstärkeregler ganz aufdrehen.

b) Beim AM-Abgleich (K-M-L) den Höhenregler ganz nach links drehen (Einstellung auf schmales Band).

c) Für die Messung einen Ausgangsspannungsmesser an das Buchsenpaar anschließen, das an der Rückseite des Empfängers für den Anschluß eines zusätzlichen Lautsprechers vorgesehen ist. Der Anschluß kann auch an eine Anode einer der Endröhren EL 84 (am besten an den Punkt W 805/W 806) unter Zwischenschaltung eines Kondensators von 0,5 μ F und andererseits an die Plusspannung (W 901/C 901) erfolgen.

d) Die Erdleitung des Meßsenders an die Erdbuchse des Empfängers anschließen.

e) Die eingebaute UKW-Antenne abschalten (durch Herausziehen ihrer Anschlußstecker aus dem UKW-Antennen-Anschluß).

IV. Abgleich des AM-Supertails (K-M-L)

a) Abgleich der ZF-Stufen (472 kHz)

Die Wählertaste M-Normalantenne drücken. Den Drehkondensator auf die 100 kHz-Marke einstellen. - Den Meßsender (R_i kleiner als 200 Ohm) an die Buchsen AM-Antenne und Erde an der Rückseite des Empfängers anschließen. Den HF-Eisenkern des ZF-Sperrkreises (BV 400/2) herausdrehen.

Die Kerne BV 608 I, BV 606 i/h, BV 605 f/g und BV 607 c auf maximalen Ausschlag des Ausgangsspannungsmessers trimmen.

Anmerkung:

Das Filter BV 606 ist leicht überkritisch gekoppelt. Es ist daher bei einem genauen Nachgleich zu bedämpfen (Bedämpfungsglied 1 kOhm mit 10 000 pF in Reihe).

Bei diesem Nachgleich ist wie folgt zu verfahren: Bedämpfungsglied am Anschlußpunkt von C 402 an das Filter BV 606 anklammern und andererseits an Masse anschließen; dann den Anodenkreis (BV 606 Kern h) auf Maximum abgleichen.

Die Bedämpfung wird abgeklemmt, an die Anode der EF 89 angeklammert und an Masse angeschlossen. Sodann wird der Gitterkreis (BV 606 Kern i) auf Maximum abgeglichen. Die Bedämpfung ist zu entfernen.

Zum Schluß den Kern des ZF-Sperrkreises BV 400/2 auf Minimum-Anzeige des Ausgangsspannungsmessers trimmen.

b) Abgleich der HF-Stufen

KW I: Abstimmzeiger auf die 6 MHz-Marke einstellen, Taste K I des Bereichswählers drücken und Meßsender an die Buchsen AM-Antenne und Erde anschließen.

Bei 6 MHz die Oszillatortspule LOK I auf Maximum am Ausgangsspannungsmesser trimmen.

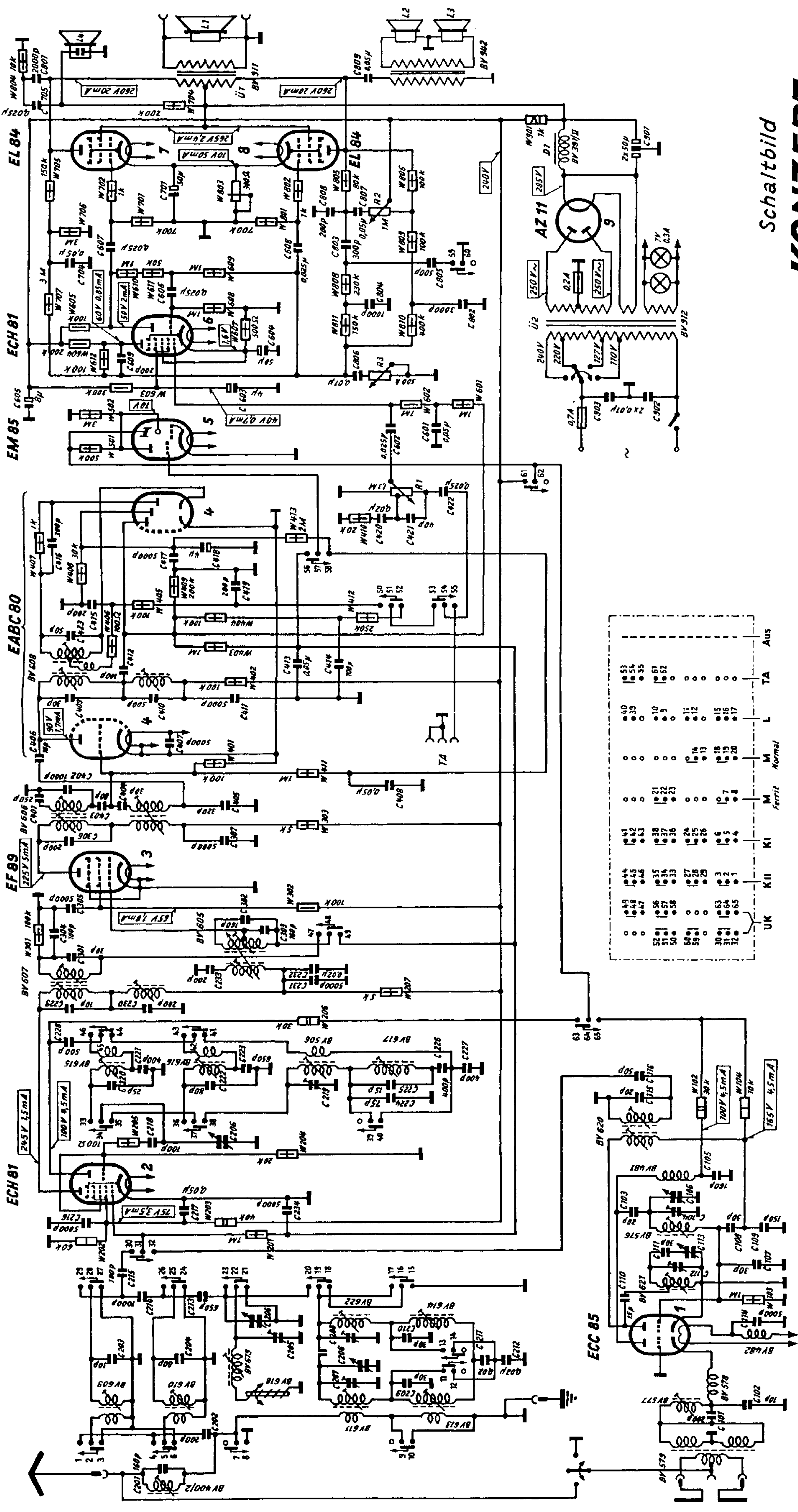
Bei 7 MHz die Vorkreisspule LEK I auf Maximum einstellen.

KW II: Die Taste K II des Bereichswählers drücken, den Abstimmzeiger auf die 10 MHz-Marke einstellen und dann die Oszillatortspule LOK II auf Maximum trimmen.

KONZERT

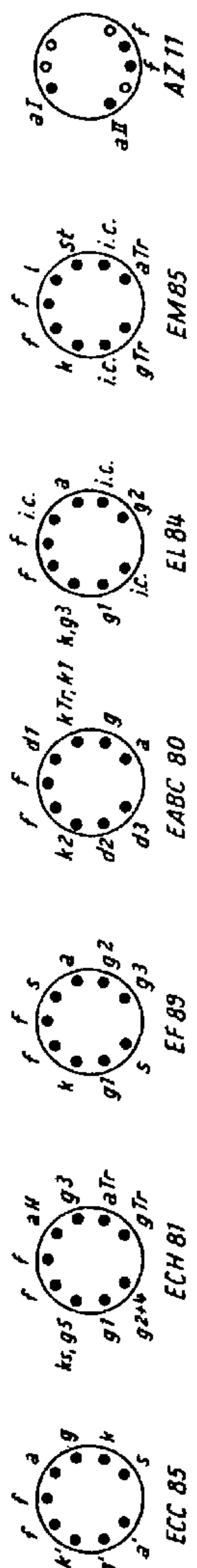
- 3D -
dyn (U)

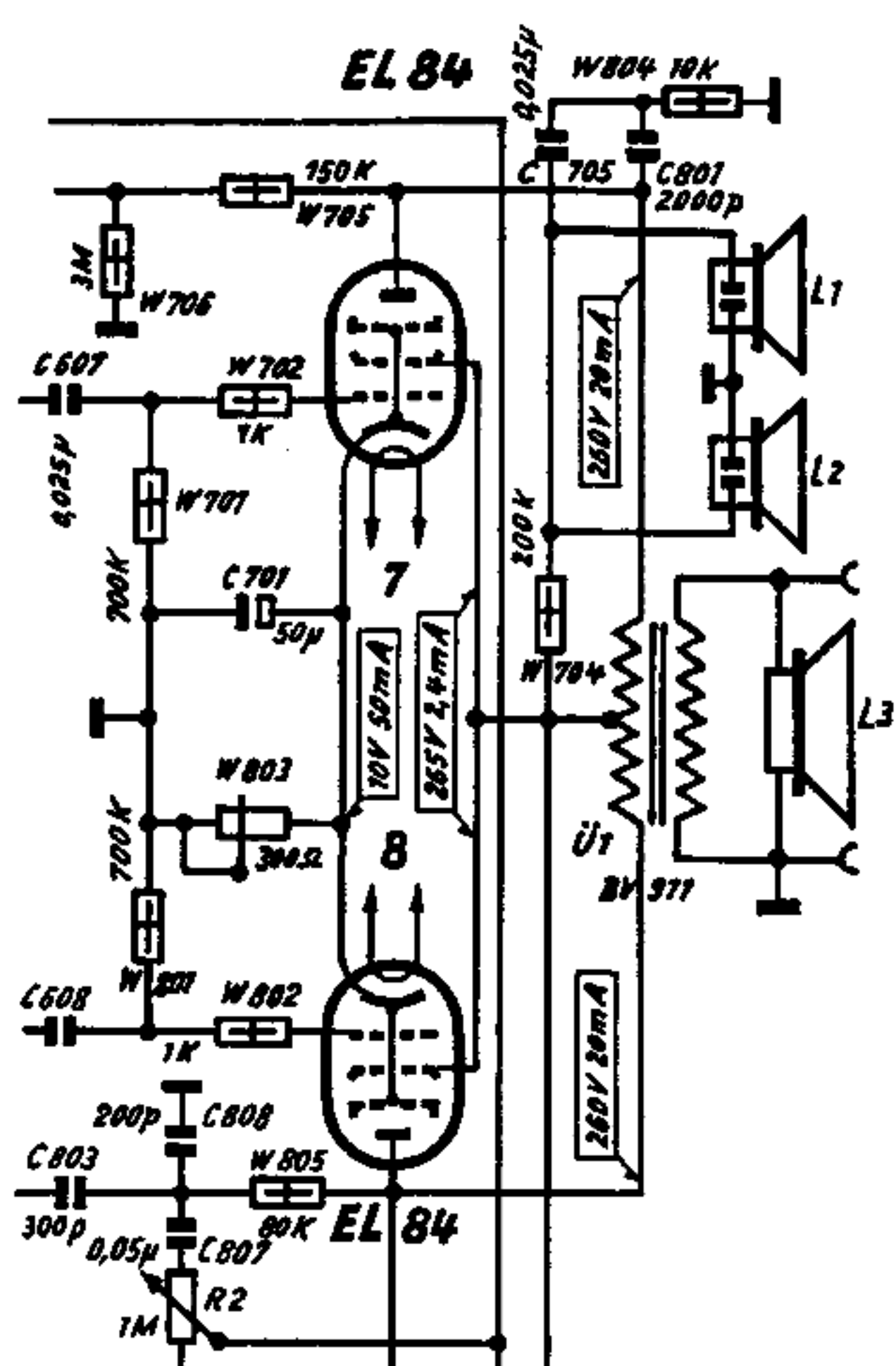
Schaltbild



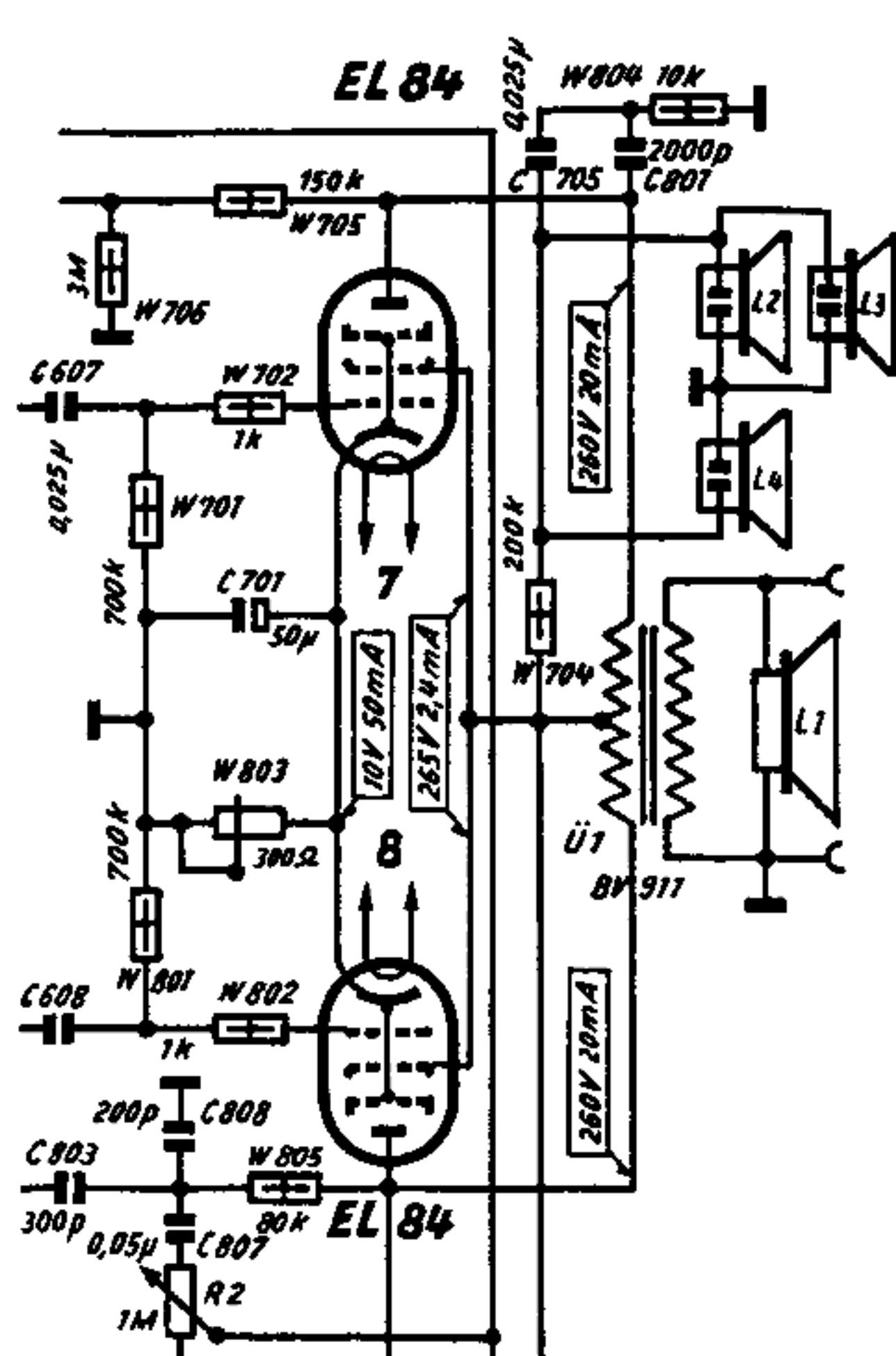
	UK	KII	KI	M	M	M	L	TA	Aus
1	•	•	•	•	•	•	•	•	•
2	•	•	•	•	•	•	•	•	•
3	•	•	•	•	•	•	•	•	•
4	•	•	•	•	•	•	•	•	•
5	•	•	•	•	•	•	•	•	•
6	•	•	•	•	•	•	•	•	•
7	•	•	•	•	•	•	•	•	•
8	•	•	•	•	•	•	•	•	•
9	•	•	•	•	•	•	•	•	•
10	•	•	•	•	•	•	•	•	•
11	•	•	•	•	•	•	•	•	•
12	•	•	•	•	•	•	•	•	•
13	•	•	•	•	•	•	•	•	•
14	•	•	•	•	•	•	•	•	•
15	•	•	•	•	•	•	•	•	•
16	•	•	•	•	•	•	•	•	•
17	•	•	•	•	•	•	•	•	•
18	•	•	•	•	•	•	•	•	•
19	•	•	•	•	•	•	•	•	•
20	•	•	•	•	•	•	•	•	•
21	•	•	•	•	•	•	•	•	•
22	•	•	•	•	•	•	•	•	•
23	•	•	•	•	•	•	•	•	•
24	•	•	•	•	•	•	•	•	•
25	•	•	•	•	•	•	•	•	•
26	•	•	•	•	•	•	•	•	•
27	•	•	•	•	•	•	•	•	•
28	•	•	•	•	•	•	•	•	•
29	•	•	•	•	•	•	•	•	•
30	•	•	•	•	•	•	•	•	•
31	•	•	•	•	•	•	•	•	•
32	•	•	•	•	•	•	•	•	•
33	•	•	•	•	•	•	•	•	•
34	•	•	•	•	•	•	•	•	•
35	•	•	•	•	•	•	•	•	•
36	•	•	•	•	•	•	•	•	•
37	•	•	•	•	•	•	•	•	•
38	•	•	•	•	•	•	•	•	•
39	•	•	•	•	•	•	•	•	•
40	•	•	•	•	•	•	•	•	•
41	•	•	•	•	•	•	•	•	•
42	•	•	•	•	•	•	•	•	•
43	•	•	•	•	•	•	•	•	•
44	•	•	•	•	•	•	•	•	•
45	•	•	•	•	•	•	•	•	•
46	•	•	•	•	•	•	•	•	•
47	•	•	•	•	•	•	•	•	•
48	•	•	•	•	•	•	•	•	•
49	•	•	•	•	•	•	•	•	•
50	•	•	•	•	•	•	•	•	•
51	•	•	•	•	•	•	•	•	•
52	•	•	•	•	•	•	•	•	•
53	•	•	•	•	•	•	•	•	•
54	•	•	•	•	•	•	•	•	•
55	•	•	•	•	•	•	•	•	•

Spannungen
mit Instrument 1000 Ω/V
gemessen.

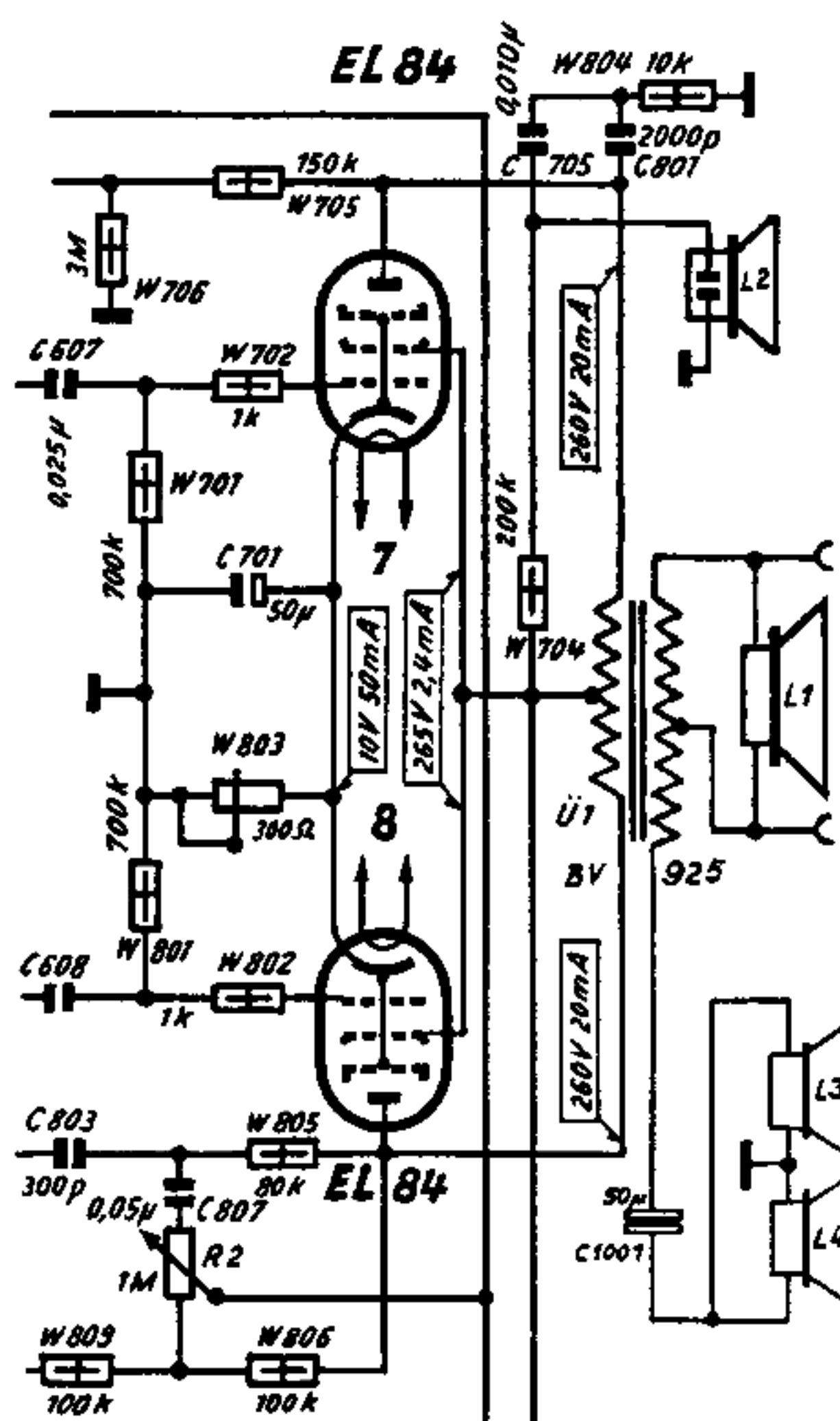




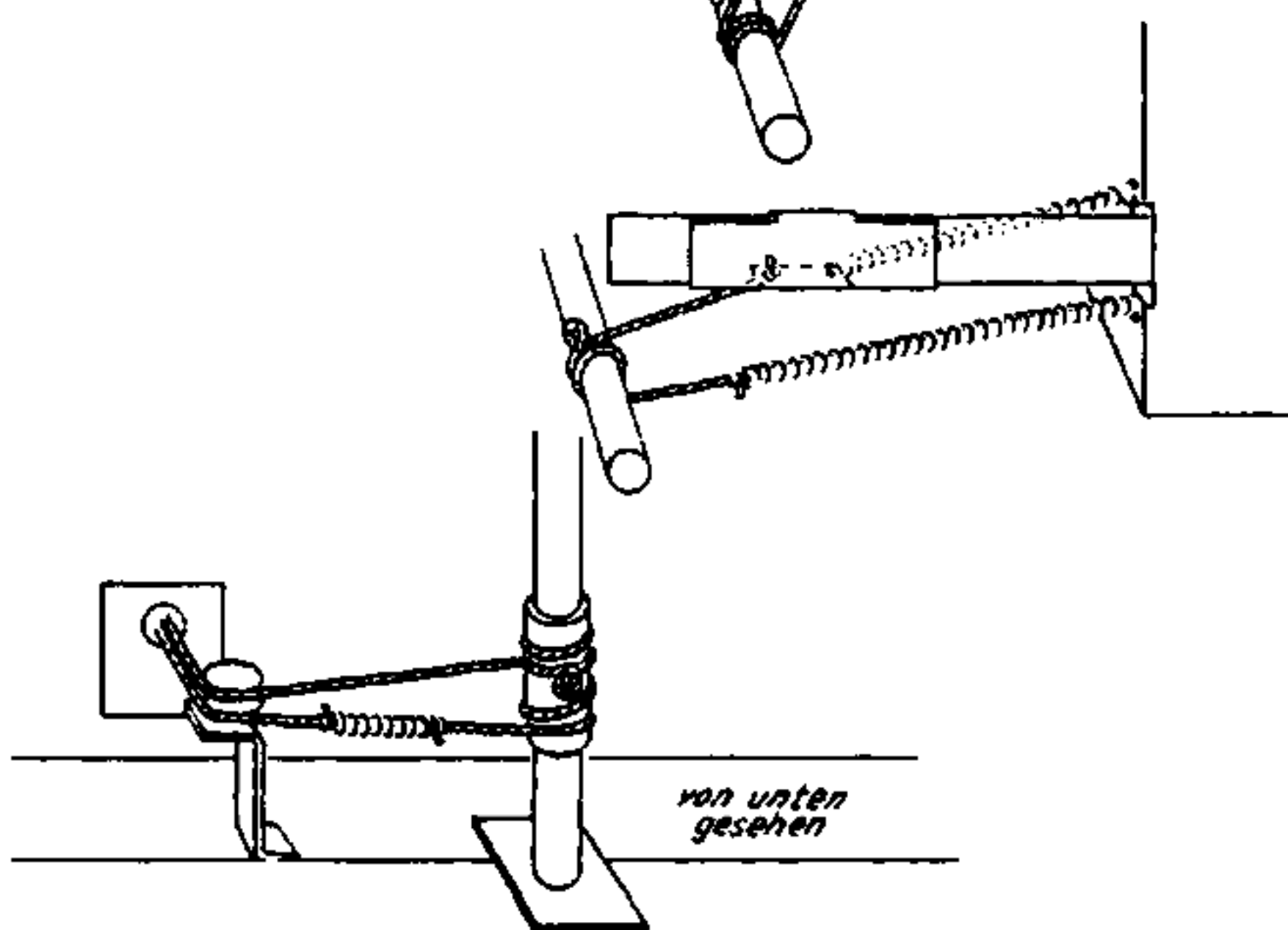
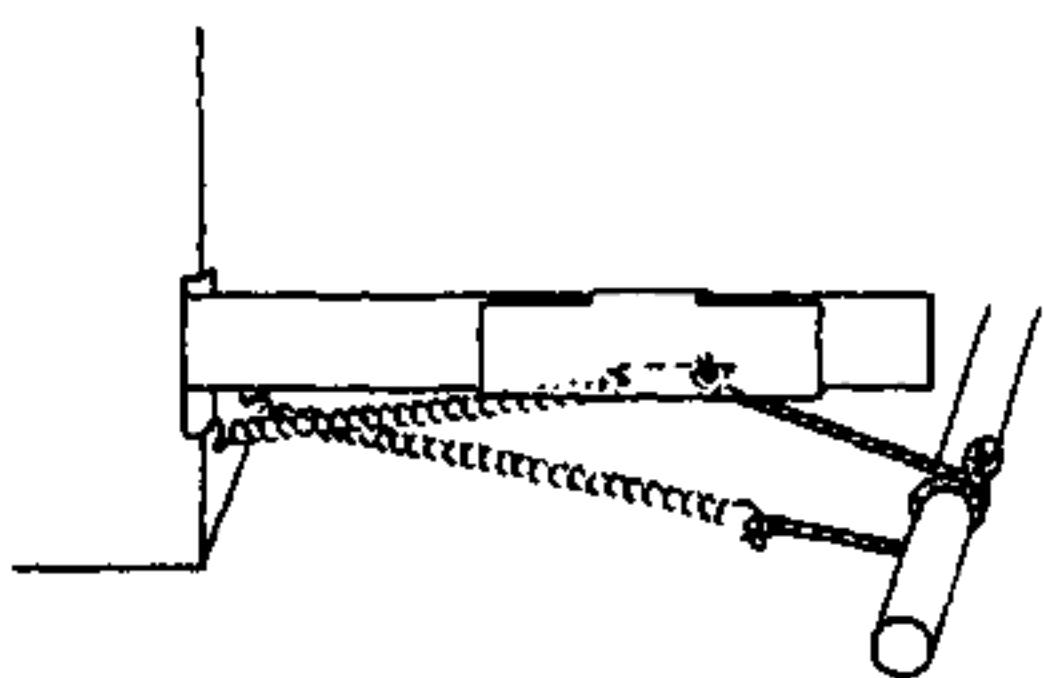
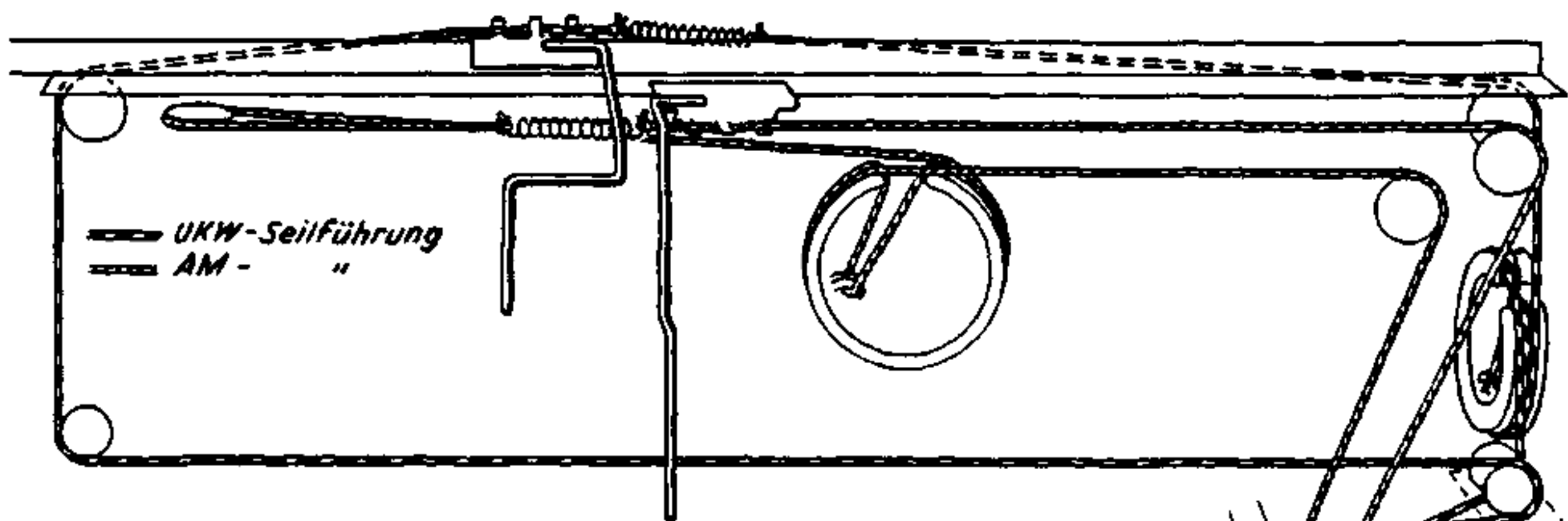
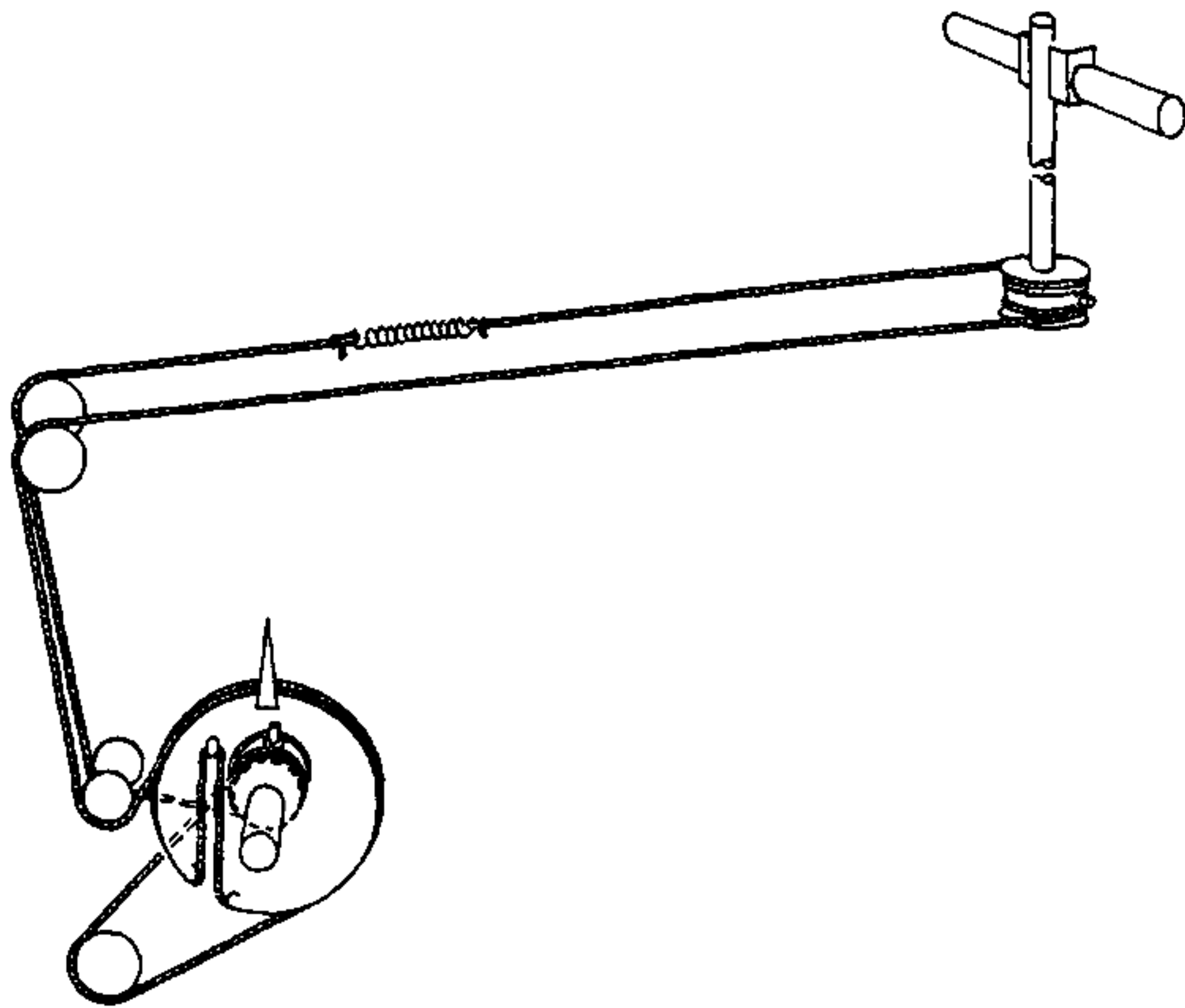
Zusatz-Schaltbild
KONZERT
AD 1-256 e



Zusatz-Schaltbild
KONZERT 3D
AD 1-269 h



Zusatz-Schaltbild
KONZERT 3D dyn
AD 1-292



Seilführung
KONZERT 430 W

Den Abstimmzeiger auf die 12 MHz-Marke einstellen und die Vorkreissspule LEK II auf Maximum trimmen.

MW-Normalantenne: Die Taste M-Normalantenne des Bereichswählers drücken, den Abstimmzeiger auf 520 kHz-Marke einstellen und dann die Oszillatorsppule LOK II auf Maximum trimmen. Den Abstimmzeiger auf die 12 MHz-Marke einstellen und die Vorkreissspule LEK II auf Maximum trimmen.

Anmerkung:

Der Empfänger hat ein leicht überkritisch gekoppeltes Eingangsbandfilter und die Vorkreise sind daher mit Bedämpfung durch einen Widerstand von 10 kOhm abzugleichen. Es ist dabei wie folgt vorzugehen: Zwischen dem Anschlußpunkt A am AM-Drehkondensator (Abb. 2) und Masse den Widerstand von 10 kOhm legen.

Den Abstimmzeiger auf die 560 kHz-Marke einstellen und dann die Vorkreissspule LEM II auf Maximum abgleichen. Den Abstimmzeiger auf die 1600 kHz-Marke einstellen und dann den Vorkreistrimmer CEM II auf Maximum stellen. Den Vorgang wiederholen, bis der Abgleich stimmt. Sodann den Bedämpfungswiderstand vom Anschlußpunkt A (Abb. 2) entfernen und dann an den Anschlußpunkt B legen.

Den Abstimmzeiger wieder auf 560 kHz einstellen und den Vorkreis LEMI (auf der Vorkreisplatte) auf Maximum trimmen (Vorsicht! Kern nicht in die Antennenspule drehen).

Den Abstimmzeiger auf 1600 kHz einstellen und den Vorkreistrimmer CEM I auf Maximum einstellen (Abgleich wiederholen).

LW: Die Taste L des Bereichswählers drücken. Den Abstimmzeiger auf die 200 kHz-Marke einstellen und dann LOL, LEL I und LEL II auf maximalen Ausschlag am Ausgangsspannungsmesser abgleichen.

MW-Ferritantenne: Der Ferritantennenkreis muß getrennt abgeglichen werden. Zu diesem Zweck ist die Taste M-Ferritantenne am Bereichswähler zu drücken, der Abstimmzeiger auf die 600 kHz-Marke einzustellen, der Anschluß des Meßsenders aus der Antennenbuchse A des Empfängers herauszuziehen und in die Nähe des Antennen-Ferritstabes zu bringen (falls nötig, das Senderkabel mit einem Drahtstück verlängern). Sodann den Kern LEF auf Maximum einstellen. Den Abstimmzeiger auf 1600 kHz einstellen und den Trimmer CEF auf Maximum drehen.

Anmerkung:

Für diesen Abgleich können auch Rundfunksenderwellen verwendet werden, doch müssen diese in der Nähe der oben angegebenen Frequenzen liegen. In diesem Falle ist auf größten Ausschlag am Magischen Fächer abzugleichen.

Abgleich des FM-Supertails

a) Abgleich der UKW-ZF-Stufen (10,7 MHz)

Den Kern der UKW-Saugkreissspule herausdrehen.

Den Antennenumschalter an der Antennenanschlußplatte des Empfängers senkrecht stellen (UKW-Antenne für AM-Empfang ausgeschaltet).

Den Meßsender zwischen der oberen Buchse Dipol 300 Ohm und Masse anschließen.

An BV 608 den Kern m möglichst weit herausdrehen.

Ein Röhrenvoltmeter mit einem Meßbereich von 5 bis 10 V über einen Widerstand von 500 kOhm an den Verbindungspunkt C 417/C 418/W 408 anschließen. Die HF-Eisenkerne in der nachstehend angegebenen Reihenfolge auf maximalen Ausschlag am Röhrenvoltmeter trimmen. Dabei muß immer die vom Meßsender abgegebene Spannung soweit herabgesetzt werden, daß die Regelspannung von 4 V nicht überschritten wird.

Kern n	an BV 608
Kern k	an BV 606
Kerne d e	an BV 607
Kerne b a	an BV 620

Am Meßsender mit Frequenzmodulation die kleinstmögliche Senderspannung einstellen, den Ausgangsspannungsmesser anschließen und den Kern m an BV 608 auf maximalen Ausschlag am Ausgangsspannungsmesser einstellen.

Die vom Meßsender abgegebene Spannung erhöhen und den Kern des UKW-Saugkreises auf kleinsten Ausschlag am Röhrenvoltmeter drehen.

b) Abgleich der FM-HF- und Oszillatorkreise

Wie beim Abgleich der UKW-ZF-Stufen (10,7 MHz) ein Röhrenvoltmeter anschließen.

Den UKW-Meßsender mit den UKW-Antennenbuchsen D 1 und D 2 (Dipol 300 Ohm) des Empfängers verbinden.

Sodann den Oszillator- und Zwischenkreis bei 88,5 und 97 MHz wie folgt abgleichen:

Bei 88,5 MHz LO UKW und LZ UKW auf maximalen Ausschlag am Röhrenvoltmeter trimmen.

Bei 97 MHz CO UKW und CZ UKW auf maximalen Ausschlag trimmen.

Den Vorgang so lange wiederholen, bis der Gleichlauf stimmt. Ein Nachgleich des UKW-Vorkreises BV 579 ist nicht erforderlich, weil seine Abstimmung sehr breit ist.

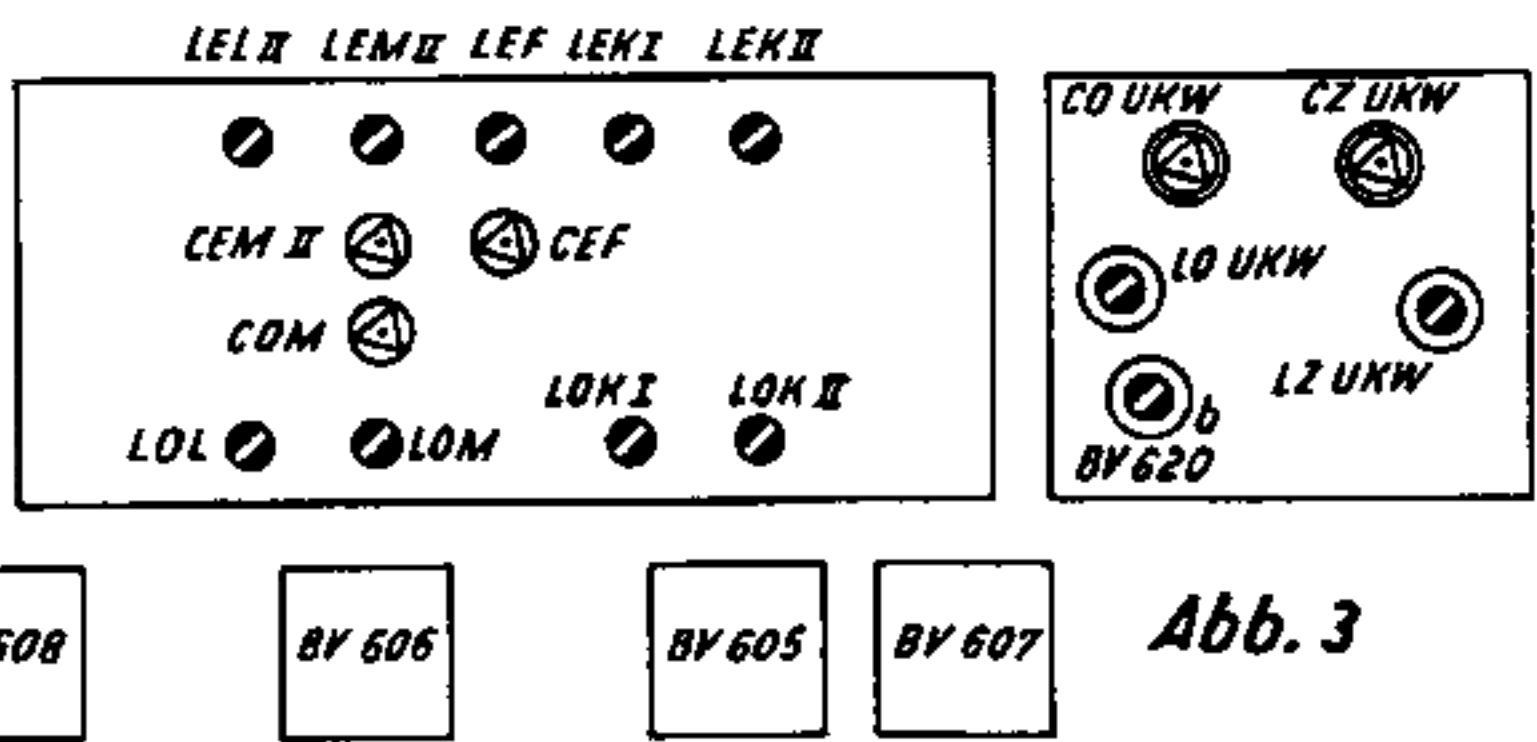
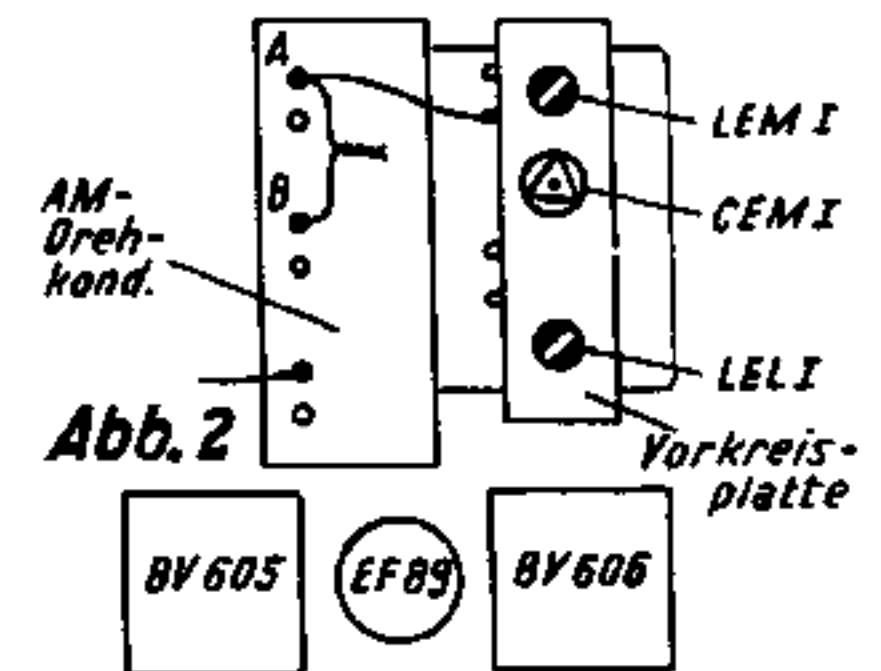
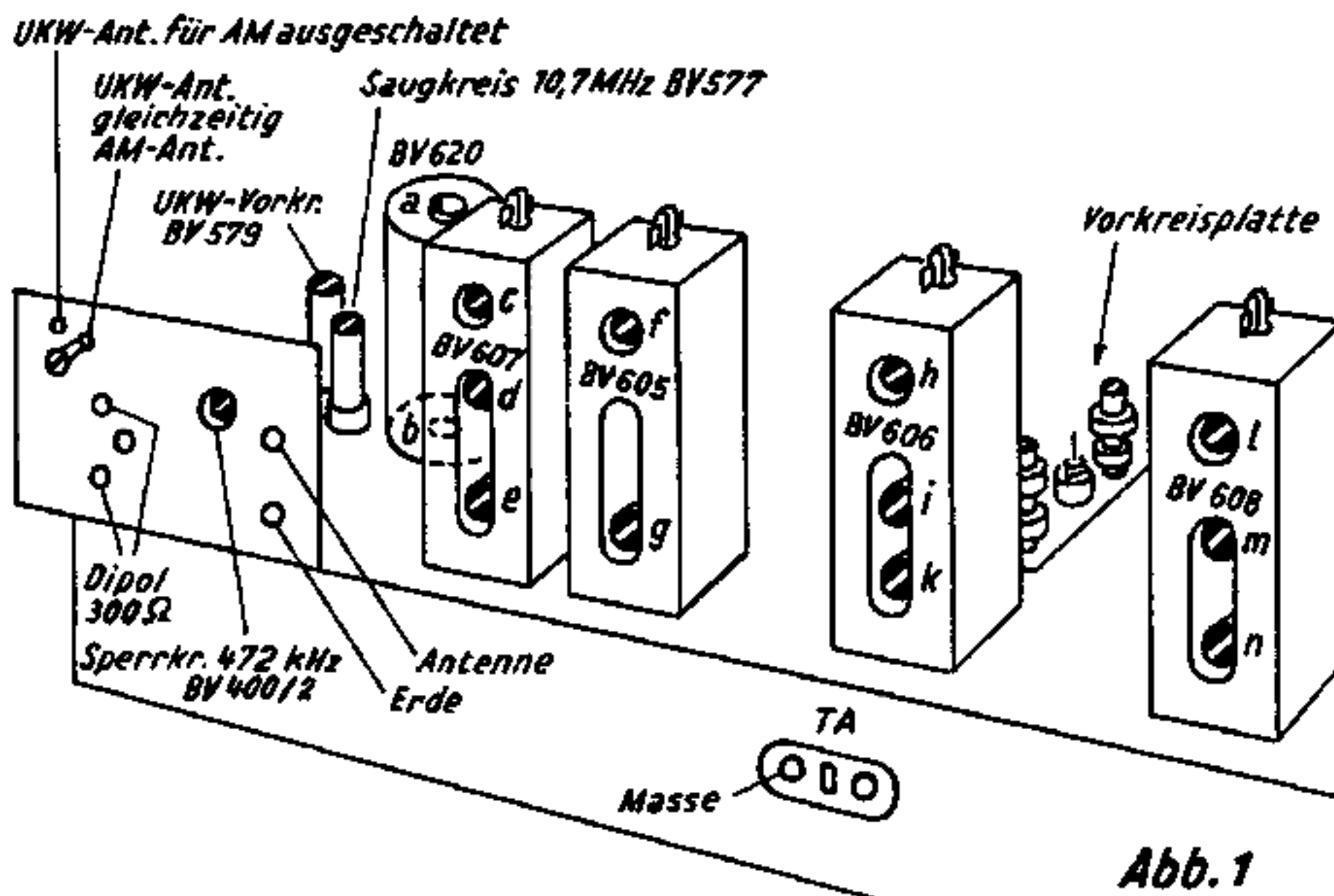
Anmerkung zu a) und b):

Sollte kein Röhrenvoltmeter zur Verfügung stehen, so kann der Abgleich auf den größten Ausschlag am Magischen Fächer erfolgen. Dabei wird dann allerdings der Kreis n / BV 608 nicht mit erfaßt.

VI. Abgleichtabelle

	Bereich	Abgl.	Meßsender	Zeiger	Abgleich-Elemente	Abgleich auf
1	ZF 472 kHz	L	472 kHz	1000 kHz	BV 400/2	Kern herausdrehen
2	ZF 472 kHz	L	472 kHz	1000 kHz	BV 608, 606, 607; Kerne l, i, h, f, g, c	Maximum
3	ZF 472 kHz	L	472 kHz	1000 kHz	BV 400/2	Minimum
4	ZF 10,7 MHz	L	10,7 MHz	86,5 MHz	BV 608 Kern m	Kern herausdrehen
5	ZF 10,7 MHz	L	10,7 MHz	86,5 MHz	BV 608, 606, 607, 620; Kerne n, k, d, e, a, b	Maximum
6	ZF 10,7 MHz	L	10,7 MHz	86,5 MHz	BV 608 Kern m	auf FM-Maximum
7	ZF 10,7 MHz	L	10,7 MHz	86,5 MHz	BV 577 (ZF-Saugkreis)	Minimum
8	KW I	L	6 MHz	6 MHz	LOK I	Maximum
9	KW I	L	7 MHz	7 MHz	LEK I	Maximum
10	KW II	L	10 MHz	10 MHz	LOK II	Maximum
11	KW II	L	12 MHz	12 MHz	LEK II	Maximum
12	MW-Norm. Ant.	L	520 kHz	520 kHz	LOM	Maximum
13	MW-Norm. Ant.	C	1600 kHz	1600 kHz	COM	Maximum
14	MW-Norm. Ant.	L	560 kHz	560 kHz	LEM I, LEM II	Maximum
15	MW-Norm. Ant.	C	1600 kHz	1600 kHz	CEM I, CEM II	Maximum
16	MW-Ferrit-Ant.	L	600 kHz	600 kHz	LEF	Maximum
17	MW-Ferrit-Ant.	C	1600 kHz	1600 kHz	CEF	Maximum
18	LW	L	200 kHz	200 kHz	LOL, LEL I, LEL II	Maximum
19	UKW	L	88,5 MHz	88,5 MHz	LO UKW, LZ UKW	Maximum
20	UKW	C	97 MHz	97 MHz	CO UKW, CZ UKW	Maximum

Diese Tabelle soll als Anhalt und rasche Übersicht dienen. Muß der Empfänger vollständig nachgeglichen werden, so ist es unbedingt ratsam, vorher die vorstehende, ausführliche Abgleich-Anweisung durchzulesen, in der Sie genauere Angaben über die Bedämpfung der Filter usw. finden. Die Einhaltung der angegebenen Reihenfolge der Einstellungen ist unbedingt anzuraten.



Kerne	10,7 MHz	472 kHz
BV 608	m, n	l
BV 606	k	i, h
BV 605	-	f, g
BV 607	d, e	c
BV 620	a, b	-