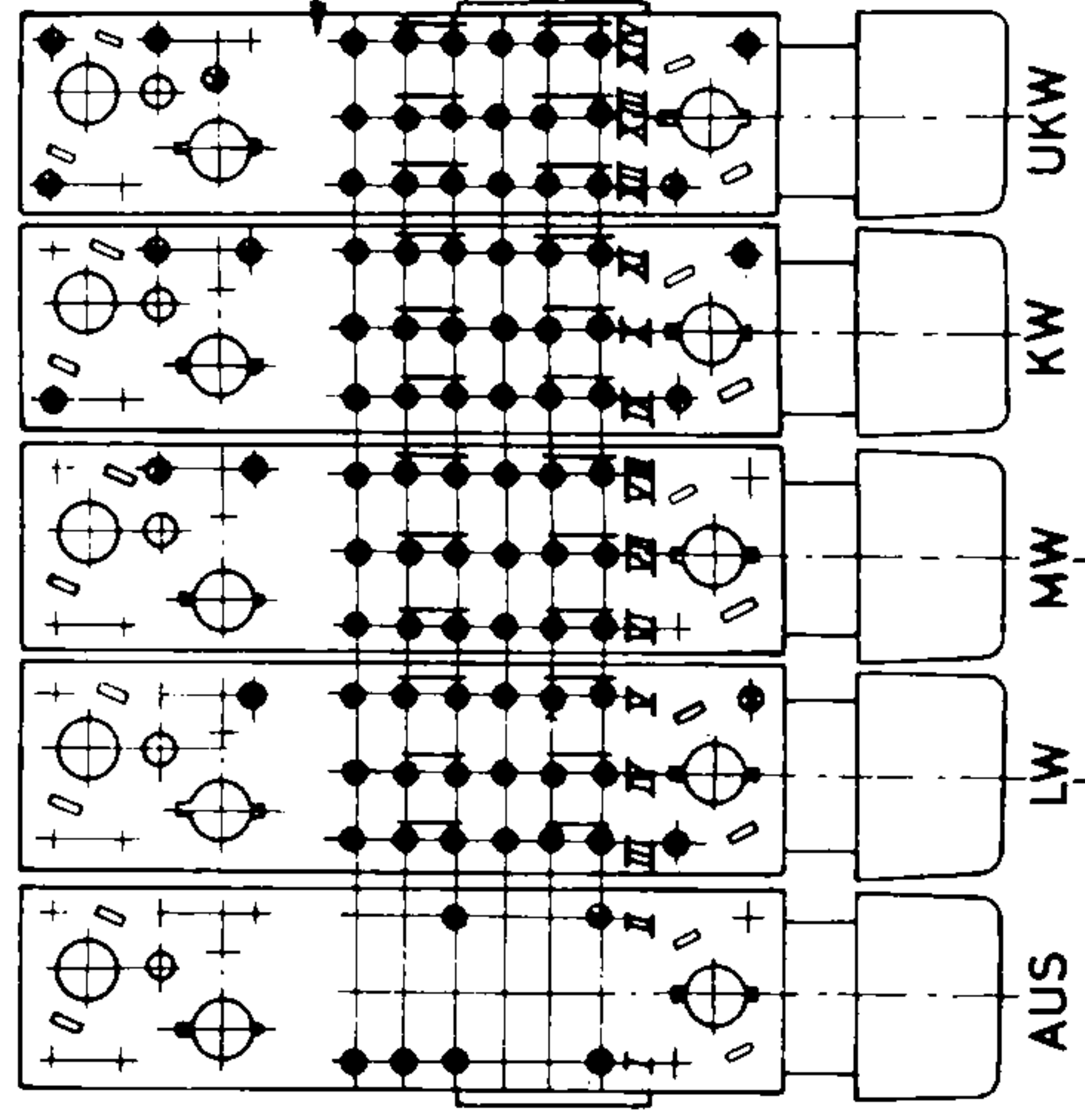


**Wellenbereich:**  
 MW: ca. 1620-510 kHz  
 LW: ca. 350-145 kHz  
**Abstimmpunkte:**  
 MW: 1400 560 kHz  
 LW: 160, 285 kHz  
 ZF: 480 kHz 107 MHz

- Keramik-kondensator
- Styrol-lex-kondensator
- Polysterfolien-kondensator
- Elko
- Widerstand 1/2 W

# Kapsch Super-Star



Tastenaggregat RZ 21263  
 Tastenschalter RZ 21262

Tr. 6

Tr. 7

Tr. 5

Tr. 4

Tr. 3

Tr. 9

Tr. 2

Tr. 1

